

Литера А
26.51.53.110
Утвержден
ИБЯЛ.413412.005РЭ-ЛУ



ДАТЧИКИ-ГАЗОАНАЛИЗАТОРЫ ДАХ-М
Модификации ДАХ-М-01/-03

Руководство по эксплуатации
ИБЯЛ.413412.005 РЭ

Содержание

1	Описание и работа.....	5
1.1	Устройство газоанализаторов	5
1.2	Работа газоанализаторов	7
1.3	Обеспечение взрывозащищенности.....	11
1.4	Маркировка и пломбирование.....	13
1.5	Упаковка.....	15
2	Использование по назначению	16
2.1	Общие указания по эксплуатации.....	16
2.2	Меры безопасности при эксплуатации.....	17
2.3	Оборудование для совместного использования с газоанализаторами.....	17
2.4	Подготовка газоанализаторов к использованию.....	18
2.4.1	Общие указания.....	18
2.4.2	Проверка комплектности.....	19
2.4.3	Внешний осмотр.....	19
2.4.4	Установка газоанализаторов на месте эксплуатации.	19
2.4.5	Монтаж электрических линий.....	20
2.4.6	Изменение уставок сигнализации загазованности.....	21
2.4.7	Опробование (проверка работоспособности)	22
2.5	Использование газоанализаторов.....	23
2.5.1	Порядок работы.....	23
2.5.2	Методика измерений.....	24
2.5.3	Возможные неисправности и способы их устранения	25
3	Техническое обслуживание	26
3.1	Общие указания.....	26
3.2	Меры безопасности при проведении ТО.....	26
3.3	Порядок технического обслуживания.....	27
3.3.1	Контрольный осмотр.....	27
3.3.2	Очистка от загрязнений	27
3.3.3	Корректировка показаний по ПГС	28
4	Техническое освидетельствование.....	35
5	Текущий ремонт.....	36
5.1	Общие указания.....	36
5.2	Замена ЭХД	37
5.3	Действия после замены ЭХД	37
Приложение А	Структура меню специального режима СЕРВИС.....	40
Приложение Б	Электрическая совместимость газоанализа- торов с оборудованием, выпускаемым ФГУП «СПО «Аналитприбор».....	41
Приложение В	Схемы подключения газоанализаторов	42
Приложение Г	Монтажный чертеж.....	43

Приложение Д	Характеристики ПГС, используемых для корректировки газоанализаторов	44
Приложение Е	Схемы проверки газоанализаторов по газовым смесям	48
Перечень принятых сокращений и обозначений.....		51

Настоящее руководство по эксплуатации распространяется на датчики-газоанализаторы ДАХ-М модификаций ДАХ-М-01/-03, изготавливаемые по ИБЯЛ.413412.005 ТУ (далее - газоанализаторы).



Ознакомление с настоящим РЭ обязательно перед началом работы с газоанализаторами! Усвоение сведений, содержащихся в РЭ, и соблюдение приведенных в нем указаний обеспечат правильное и безопасное использование газоанализаторов и надежные результаты измерений.

В газоанализаторах применяются датчики, основанные на электрохимическом принципе измерений (ЭХД).

Газоанализаторы не оказывают химических, механических, радиационных, электромагнитных, термических и биологических воздействий на окружающую среду.



В настоящем РЭ использованы датированные и недатированные ссылки на стандарты. Если дана недатированная ссылка, то рекомендуется использовать действующую версию этого стандарта. Если дана датированная ссылка, то следует использовать версию стандарта с указанным годом утверждения (принятия).




Изготовитель оставляет за собой право вносить конструктивные изменения, связанные с улучшением технических и потребительских качеств изделий, вследствие чего возможны незначительные расхождения между текстом, графическим материалом, приведенным в эксплуатационной документации, и изделием, не влияющие на качество, работоспособность, надежность и долговечность изделия.

1 Описание и работа

1.1 Устройство газоанализаторов

1.1.1 Внешний вид газоанализаторов приведен на рисунке 1.1.

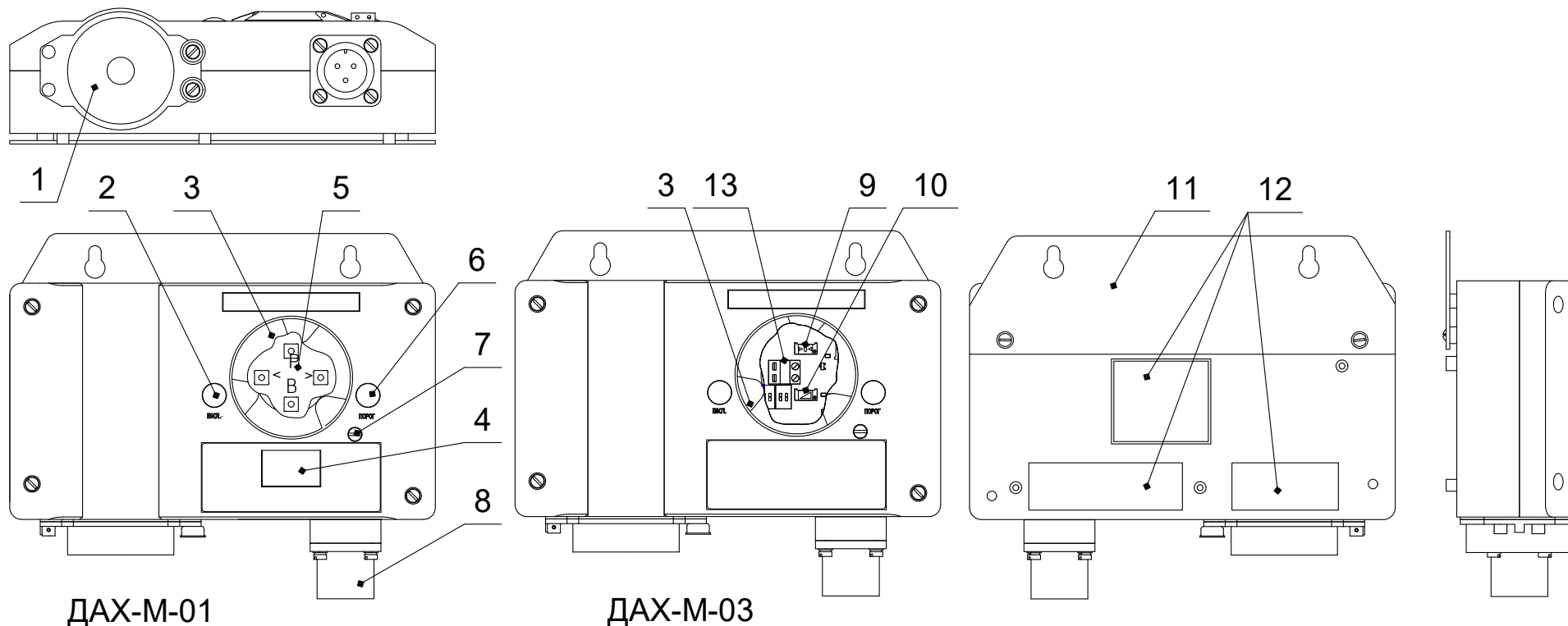
На передней панели газоанализаторов расположены:

- индикатор зеленого цвета свечения «ВКЛ» (поз.2);
- индикатор красного цвета свечения «ПОРОГ» (поз.6);
- защитная крышка (поз.3), под которой расположены кнопки управления в газоанализаторах ДАХ-М-01 (поз.5) или резисторы корректировки нулевых показаний «>0<» (поз.9), чувствительности «» (поз.10) и клеммная колодка для подключения внешнего регистрирующего прибора (поз.13) в газоанализаторах ДАХ-М-03;
- окно табло (поз.4) газоанализаторов ДАХ-М-01;
- бобышки (поз.7) для крепления проволоки при пломбировке крышки и фланца ЭХД свинцовыми пломбами потребителя (крышка имеет отверстия для продевания проволоки).

На нижней стенке корпуса расположены:

- ЭХД, закрепленный фланцем (поз.1);
- разъем (поз.8) для подключения кабеля связи с БПС.

На задней стенке корпуса газоанализаторов расположена пластина (поз.11) для крепления газоанализаторов на стене.



ДАХ-M-01

ДАХ-M-03

- 1 - фланец ЭХД;
- 2 - индикатор "ВКЛ";
- 3 - винтовая крышка с отверстиями для контровочной проволоки;
- 4 - табло;
- 5 - кнопки управления: "Р" (режим), "В" (ввод), "<", ">";
- 6 - индикатор "ПОРОГ";
- 7 - бобышка с отверстием для контровочной проволоки (пломбировка винтовой крышки);
- 8 - разъем для подключения кабеля связи с блоком питания (контроллером);
- 9 - подстроечный резистор корректировки нуля;
- 10 - подстроечный резистор корректировки чувствительности;
- 11 - пластина для крепления газоанализатора;
- 12 - табличка;
- 13 - клеммная колодка для подключения внешнего регистрирующего прибора.

Рисунок 1.1 - Газоанализаторы ДАХ-M-01/-03. Внешний вид

1.2 Работа газоанализаторов

1.2.1 Принцип работы

Молекулы определяемого компонента проникают в ЭХД через пористую газопроницаемую мембрану (дыхательную поверхность) ЭХД, вступая в электрохимическую реакцию. ЭХД формирует токовый сигнал, пропорциональный концентрации определяемого компонента в воздухе.

В газоанализаторах ДАХ-М-01 токовый сигнал с ЭХД преобразуется в цифровую форму. Микроконтроллер вносит в измеренный сигнал поправки на температуру окружающей среды, считанные из FLASH-памяти ЭХД, рассчитывает значение содержания определяемого компонента и выводит на табло, формирует выходной сигнал постоянного тока (4 – 20) мА, сравнивает полученное значение со значениями уставок аварийной сигнализации.

В газоанализаторах ДАХ-М-03 в состав ЭХД входят терморезистивные цепи, индивидуальные для каждого типа ЭХД. Токовый сигнал с ЭХД поступает на усилитель, в цепи обратной связи которого входят терморезистивные цепи ЭХД, тем самым компенсируется температурный дрейф фоновых токов и чувствительности ЭХД. Скомпенсированный сигнал поступает на нормирующий усилитель (обеспечивает регулировку нуля и чувствительности), на компараторы (сравнение с уставкой аварийной сигнализации) и формирователь сигнала постоянного тока (4 – 20) мА.

1.2.2 Включение и выключение газоанализаторов

Газоанализаторы включаются автоматически после подачи напряжения электропитания и переходят в режим ИЗМЕРЕНИЯ.

В газоанализаторах ДАХ-М-01 на табло при включении выводится номер версии ВПО и цифровой идентификатор ВПО, выполняются процедуры самодиагностики и при положительных результатах газоанализаторы переходят в режим ИЗМЕРЕНИЯ.

Выключить газоанализаторы можно в любой момент, прекратив подачу электропитания.

1.2.3 Режимы работы газоанализаторов

Режимы работы газоанализаторов:

- ИЗМЕРЕНИЯ - основной режим работы, в котором выполняются автоматические измерения;

- СЕРВИС (только ДАХ-М-01) - специальный режим работы, предназначенный для установки параметров газоанализаторов.

Переход газоанализатора в режим ИЗМЕРЕНИЯ происходит автоматически:

- не более чем через 3 мин после включения питания;
- из специального режима, при отсутствии нажатий на кнопки в течение 15 с.

Функции режима ИЗМЕРЕНИЯ (в соответствии с модификацией газоанализаторов):

- вывод результатов измерений на табло (ДАХ-М-01);
- выдача сигнала постоянного тока;
- выдача световой сигнализации загазованности;
- самодиагностика (ДАХ-М-01);

При содержании определяемого компонента, превышающем верхний предел диапазона измерений:

- на табло газоанализаторов ДАХ-М-01 в прерывистом режиме выводится значение этого предела;
- величина выходного сигнала постоянного тока газоанализаторов ДАХ-М-01 ограничивается значением 23 мА;
- величина выходного сигнала постоянного тока газоанализаторов ДАХ-М-03 ограничивается значением 25 мА.

В режиме СЕРВИС газоанализаторы ДАХ-М-01:

- не проводят измерения;
- фиксируют значение выходного сигнала постоянного тока, которое было на момент входа в режим СЕРВИС;
- не выдают световую сигнализацию загазованности;
- продолжают выполнять самодиагностику.

Функции режима СЕРВИС:

- корректировка показаний газоанализаторов;
- изменение значений параметров.

Структура меню специального режима работы газоанализаторов СЕРВИС приведена в приложении А.

1.2.4 Работа в меню режима СЕРВИС

Вход и навигация по меню, изменение параметров проводятся с помощью кнопок. Доступ к кнопкам открывается после вывинчивания защитной крышки (поз.3 на рисунке 1.1).

Стрелки без надписей в структуре меню означают автоматический переход между окнами меню, обозначение кнопки рядом со стрелкой означает необходимость ее нажатия для перехода к следующему экрану. Вход в служебное меню потребителю недоступен.

Выход из режима СЕРВИС осуществляется нажатием кнопки «Р» или, при отсутствии нажатий, автоматически примерно через 30 с после последнего нажатия на любую из кнопок.

1.2.5 Работа сигнализации загазованности

Работу сигнализации загазованности иллюстрируют рисунки 1.2 и 1.3. Сигнализация включается и выключается автоматически при изменении значений содержания определяемого компонента относительно заданных значений уставок.

В газоанализаторах предусмотрена световая сигнализация уровня загазованности:

- ПРЕДУПРЕДИТЕЛЬНАЯ - прерывистая красная световая частотой (0,5 - 1,0) Гц - о том, что результат измерений достиг значения уставки ПОРОГ1;
- АВАРИЙНАЯ - постоянная красная световая о том, что результат измерений достиг значения уставки ПОРОГ2.

1.2.6 Работа функции самодиагностики

В газоанализаторах ДАХ-М-01 ведется постоянный контроль исправности ЭХД. При обнаружении неисправности ЭХД выдаются:

- постоянная световая индикация ПОРОГ;
- сообщение на табло с кодом ошибки;
- фиксированное значение выходного сигнала постоянного тока, равное 3,2 мА.

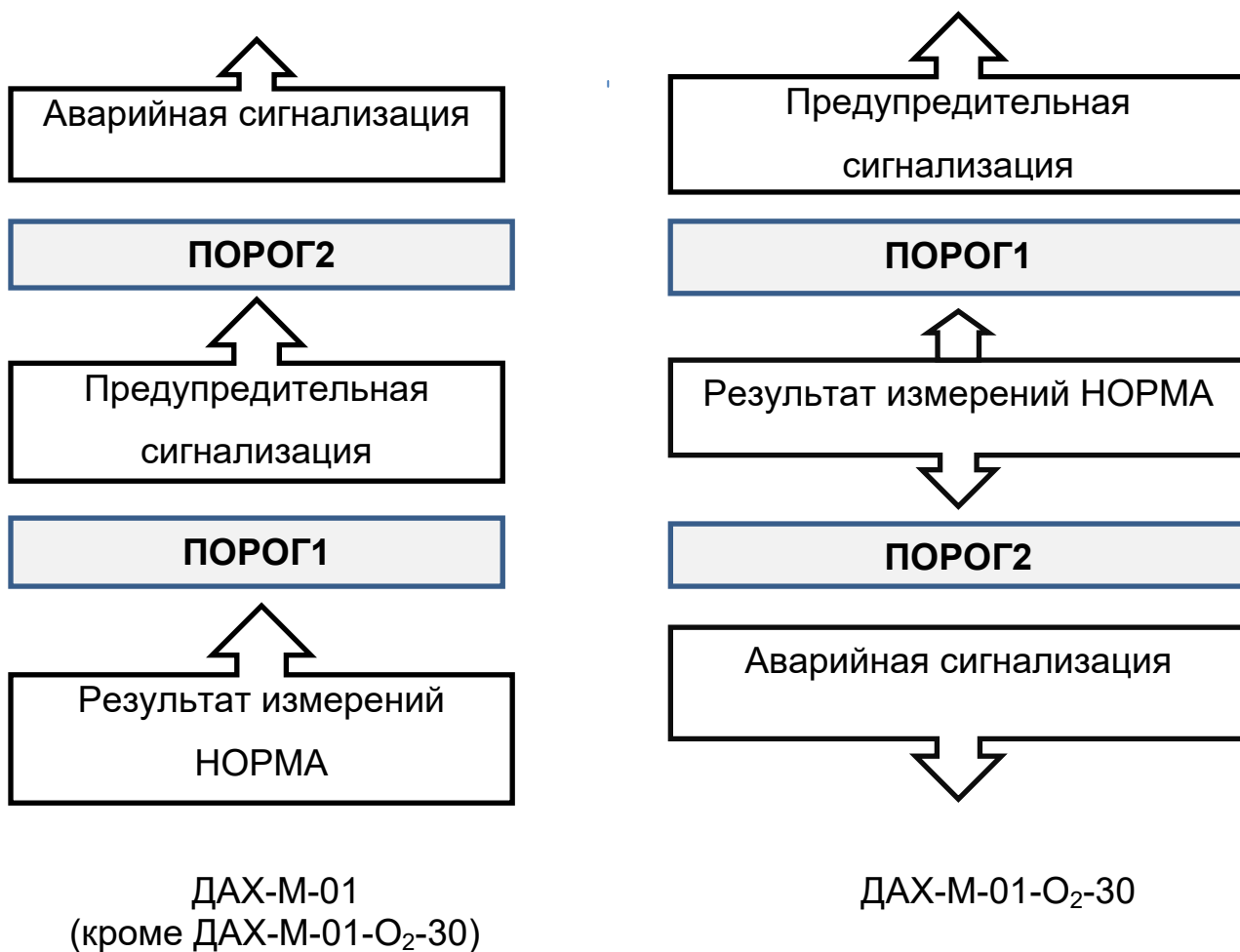


Рисунок 1.2 – Работа сигнализации загазованности в газоанализаторах ДАХ-М-01

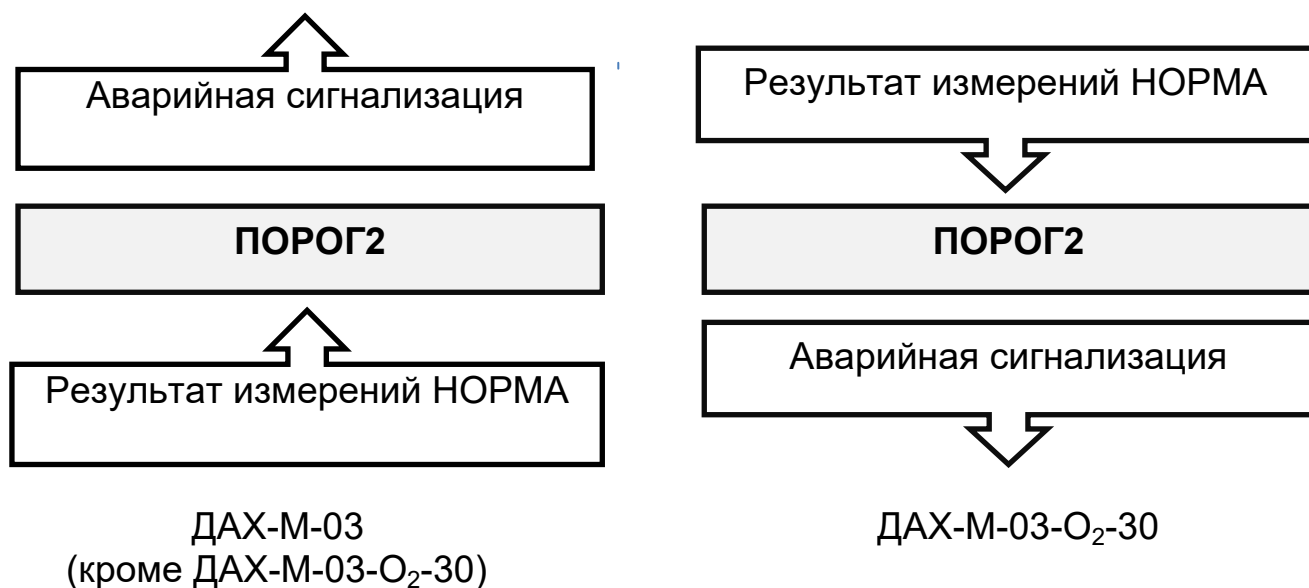


Рисунок 1.3 – Работа сигнализации загазованности в газоанализаторах ДАХ-М-03

1.3 Обеспечение взрывозащищенности

1.3.1 Газоанализаторы относятся к взрывозащищенному электрооборудованию группы II, соответствуют ГОСТ 31610.0-2019, ГОСТ 31610.11-2014, ГОСТ IEC 60079-1-2013 и имеют маркировку взрывозащиты «1Ex ib IIC T6 Gb X» / «1Ex ib IIB T6 Gb X», взрывобезопасный уровень «Gb» (1) взрывозащиты по ГОСТ 31610.0-2019, обеспечиваемый видом «искробезопасная электрическая цепь» (ib) по ГОСТ 31610.11-2014.

Чертеж средств взрывозащиты газоанализаторов входит в комплект эксплуатационной документации.

1.3.2 Взрывозащищенность газоанализаторов обеспечивается следующими средствами:

- газоанализаторы должны применяться с источником питания и регистрирующей аппаратурой, имеющими искробезопасные электрические цепи по ГОСТ 31610.11-2014 и искробезопасные параметры (уровень искробезопасной электрической цепи и подгруппу электрооборудования), соответствующие условиям применения газоанализаторов во взрывоопасной зоне;
- в схеме искрозащиты применены ограничительные резисторы, блокирующие диоды, полупроводниковые элементы ограничения тока и напряжения, элементы искрозащиты залиты компаундом;
- электрические зазоры, пути утечки и электрическая прочность изоляции соответствуют требованиям ГОСТ 31610.11-2014;
- электрическая нагрузка элементов, обеспечивающих искробезопасность, не превышает $2/3$ их номинальных значений;
- максимальная температура нагрева корпуса газоанализаторов не превышает плюс $80\text{ }^{\circ}\text{C}$, что соответствует температурному классу T6 по ГОСТ 31610.0-2019;
- конструкция корпуса и отдельных частей оболочки газоанализаторов выполнена с учетом общих требований ГОСТ 31610.0-2019 для электрооборудования, размещенного во взрывоопасных зонах. Уплотнения и соединения элементов конструкции обеспечивают степень защиты IP54. Ударостойкость газоанализаторов соответствует ГОСТ 31610.0-2019 для оборудования с низкой степенью опасности механических повреждений;
- материал корпуса газоанализаторов (полиамид угленаполненный) исключает опасность воспламенения от электростатического заряда.

1.3.3 Знак «Х», следующий за маркировкой взрывозащиты газоанализаторов, означает:

- подключаемое к газоанализаторам оборудование должно иметь искробезопасные электрические цепи по ГОСТ 31610.11-2014, а их искробезопасные параметры (уровень искробезопасной электрической цепи и подгруппа электрооборудования) должны соответствовать условиям применения газоанализаторов во взрывоопасной зоне;
- запрещается во взрывоопасной зоне подключать к газоанализаторам внешние регистрирующие приборы, если с помощью других объективных средств контроля не установлено, что взрывоопасная газовая среда отсутствует;
- работа газоанализаторов ДАХ-М-03 с источником питания постоянного тока напряжением более 16 В допускается только вне взрывоопасной зоны;
- газоанализаторы необходимо оберегать от механических ударов.

1.4 Маркировка и пломбирование

1.4.1 Маркировка газоанализаторов соответствует ГОСТ 26828, ГОСТ 12.2.091, ТР ТС 012/2011, ТР ТС 020/2011, чертежам изготовителя и содержит следующие сведения:

- товарный знак изготовителя;
- групповое условное наименование газоанализаторов;
- заводской порядковый номер;
- маркировку степени защиты по ГОСТ 14254;
- условное обозначение рода тока, номинальные значения напряжения питания;
- условное обозначение класса защиты от поражения человека электрическим током;
- значение потребляемой мощности;
- диапазон рабочей температуры окружающей среды;
- обозначение климатического исполнения по ГОСТ 15150;
- обозначение (химическая формула) определяемого (поверочного) компонента;
- диапазон измерений и единица физической величины;
- пределы допускаемой основной погрешности газоанализаторов;
- специальный знак взрывобезопасности;
- номер сертификата соответствия требованиям ТР ТС 012/2011 и наименование организации, выдавшей сертификат соответствия;
- маркировку взрывозащиты;
- параметры искробезопасных цепей;
- единый знак обращения продукции на рынке государств – членов Таможенного союза;
- знак утверждения типа средства измерений;
- символ № 14 по ГОСТ 12.2.091-2012, свидетельствующий о необходимости изучения эксплуатационной документации перед началом работы;
- ИБЯЛ.413412.005 ТУ.

Маркировка газоанализаторов, поставляемых на объекты, поднадзорные РМРС и РКО, дополнительно содержит:

- знак обращения на рынке;
- надпись: «Остальное см. приложение А ИБЯЛ.413412.005 ПС» (только для газоанализаторов, соответствующих требованиям Правил РКО).

1.4.2 Маркировка транспортной тары соответствует ГОСТ 14192, чертежам изготовителя и содержит:

- манипуляционные знаки: «ХРУПКОЕ. ОСТОРОЖНО», «БЕРЕЧЬ ОТ ВЛАГИ», «ВЕРХ»;
- значение минимальной температуры транспортирования;

- предупреждающую надпись о порядке вскрытия упаковки после транспортирования газоанализаторов при отрицательной температуре окружающей среды.



После транспортирования при отрицательной температуре упаковку вскрывать после выдержки в нормальных условиях в течение не менее 3 ч.

1.4.3 Схема пломбировки газоанализаторов от несанкционированного доступа приведена на рисунке 1.4 и предусматривает:

- мастичные пломбы, устанавливаемые изготовителем (указаны стрелками);
- проволочные пломбы, устанавливаемые в эксплуатации при необходимости:
 - на крышку защитную;
 - на фланец ЭХД.

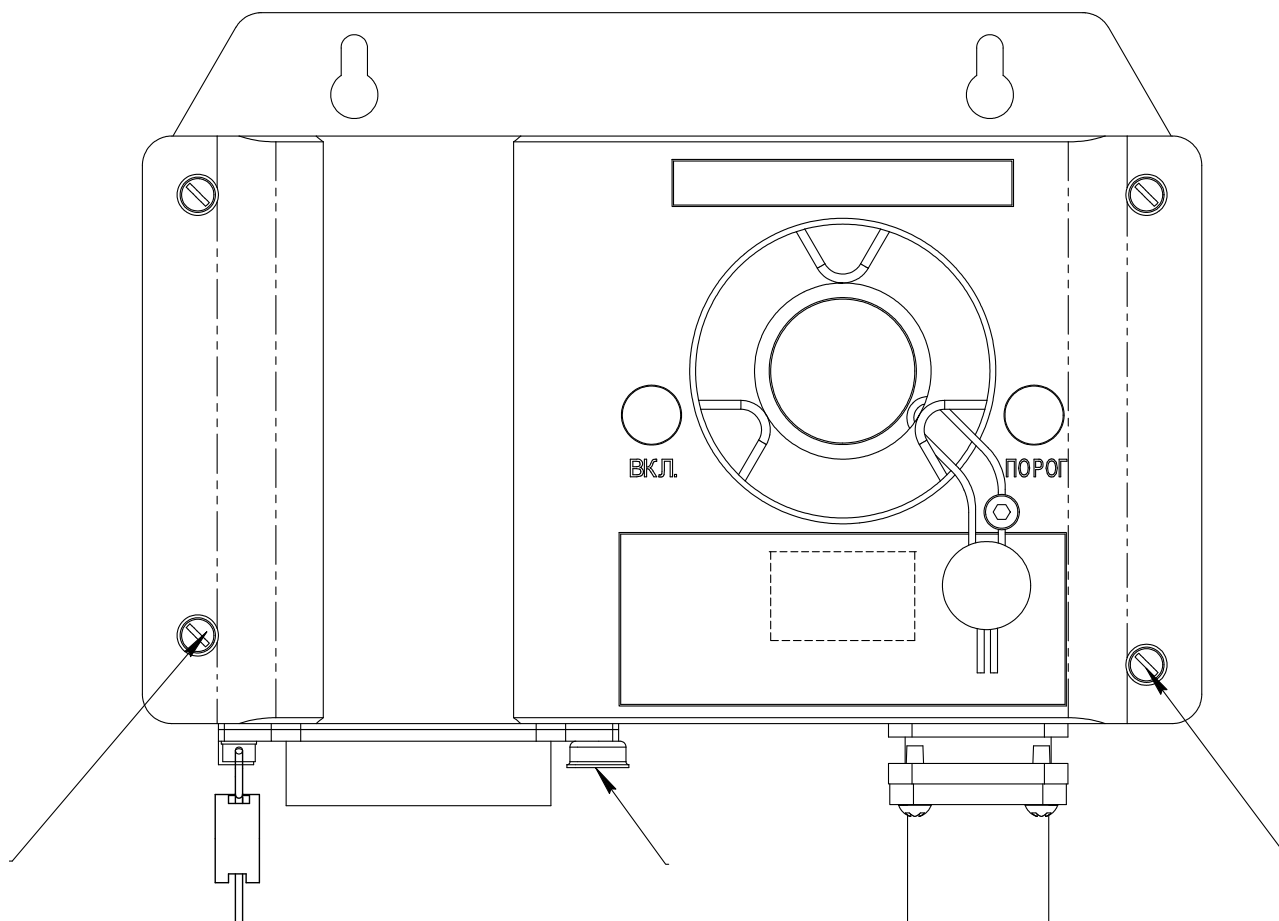


Рисунок 1.4 – Схема пломбировки газоанализаторов от несанкционированного доступа

1.5 Упаковка

1.5.1 Газоанализаторы упакованы в картонную коробку, по периметру коробка заклеена индикаторной лентой изготовителя.

Коробку с упаковочными материалами рекомендуется сохранить для случая, если понадобится отправить газоанализатор в ремонт или на поверку (например, замена ЭХД с последующей поверкой газоанализатора).

2 Использование по назначению

2.1 Общие указания по эксплуатации

Газоанализаторы не являются источниками шума, вредных и ядовитых веществ. Условия размещения газоанализаторов не предъявляют требований к вентиляции.

Газоанализаторы должны применяться в соответствии с установленной маркировкой взрывозащиты, требованиями ТР ТС 012/2011, ГОСТ IEC 60079-14 «Взрывоопасные среды. Часть 14. Проектирование, выбор и монтаж электроустановок», других нормативных документов, регламентирующих применение электрооборудования во взрывоопасных зонах, и РЭ.

Возможные взрывоопасные зоны применения газоанализаторов, категории и группы взрывоопасных смесей газов и паров с воздухом – в соответствии с требованиями ГОСТ IEC 60079-10-1 «Взрывоопасные среды. Часть 10-1. Классификация зон. Взрывоопасные газовые среды».



Запрещается эксплуатация газоанализаторов:

- в условиях и режимах, отличающихся от приведенных в РЭ;
- имеющих повреждения и неисправности.



Нарушение установленных в ПС и РЭ условий и правил эксплуатации может сказаться на применяемых в газоанализаторах мерах защиты, обеспечивающих безопасность использования газоанализаторов по назначению.



Газоанализаторы должны быть защищены от местных перегревов, прямого солнечного излучения, сильных потоков воздуха. Дыхательная поверхность ЭХД должна быть предохранена от попадания капельной влаги.



Колпачок из комплекта ЗИП предназначен только для принудительной подачи пробы или подачи газовых смесей при проверке и корректировке показаний! При диффузионном способе отбора пробы колпачок должен быть снят.

Использование и техническое обслуживание газоанализаторов должны осуществляться специалистами, изучившими эксплуатационную документацию на газоанализаторы, знающими правила эксплуатации электроустановок во взрывоопасных зонах, правила работы с баллонами под давлением и имеющими квалификационную группу по электробезопасности I и выше.

При перерывах в эксплуатации, связанных с проведением строительных, окрасочных или иных работ в помещении, следует демонтировать газоанализаторы и хранить в условиях, отвечающих приведенным в ИБЯЛ.413412.005ПС.

2.2 Меры безопасности при эксплуатации

Монтаж и подключение электрических цепей к газоанализаторам производить при отключенном электропитании.

ТО и текущий ремонт газоанализаторов проводить вне взрывоопасных зон.

Газовые смеси при проверке газоанализаторов сбрасывать за пределы помещения.

При подаче ГСО-ПГС от баллонов под давлением вентиль редуктора открывать плавно, давление на выходе редуктора не устанавливать более $2,0 \text{ кг/см}^2$ (0,2 МПа).



При проведении ТО, связанного со вскрытием корпуса газоанализаторов, и операциях текущего ремонта необходимо:

- обеспечить условия работ, не допускающие проникновение во вскрытую оболочку газоанализаторов пыли и капельной влаги;
- принять меры, устраняющие или ограничивающие воздействие статического электричества на электрические цепи.

2.3 Оборудование для совместного использования с газоанализаторами

Изготовитель по отдельному заказу поставляет следующее оборудование:

- блоки питания и сигнализации БПС-21М и БПС-21МЗ – предназначены для питания газоанализаторов; в зависимости от модификации, блоки оснащены «сухими» контактами реле для управления исполнительными устройствами при срабатывании сигнализации загазованности на газоанализаторах;
- блоки местной сигнализации БМС ИБЯЛ.411531.005/.../-09 – предназначены для дополнительной световой и звуковой сигнализации во взрывоопасной зоне рядом с местом установки газоанализаторов (например, при входе в помещение);

- пульт контроля ИБЯЛ.422411.005 ТУ – предназначен для контроля выходного сигнала постоянного тока газоанализаторов во взрывоопасной зоне на месте установки газоанализаторов;
- блок расширения и связи БРС (при использовании газоанализаторов в составе системы СКАПО) – предназначен для питания газоанализаторов и обеспечения передачи измерительной информации в систему.

Совместимость оборудования с модификациями газоанализаторов приведена в приложении Б.

Схемы подключения газоанализаторов к совместимому оборудованию приведены в приложении В.

В эксплуатации ЭХД газоанализаторов может подвергаться негативным воздействиям:

- отложениям пыли на дыхательной поверхности, приводящим к закупорке пор и, следовательно, снижению быстродействия;
- воздействиям струй жидкости, приводящим к временному предотвращению поступления газов в ЭХД из-за закупорки пор и, для некоторых газов, из-за их растворения в воде;
- ЭХД на оксид углерода (СО) может ускоренно деградировать из-за наличия в воздухе «кислых» газов (H_2S , SO_2 , Cl_2 , NH_3 , HCl , NO , NO_2 , N_2O_4).

Для дополнительной защиты ЭХД применяются поставляемые по отдельному заказу:

- комплект пополнения ИБЯЛ.305659.012-01 (защита от пыли);
- колпачок защитный ИБЯЛ.305131.033 (защита от струй);
- фильтр ИБЯЛ.061425.007 (защита от «кислых» газов).

При затруднениях с выбором оборудования для конкретного применения следует обратиться к изготовителю.

Группа технических консультантов изготовителя:

Телефон: (4812) 31-11-68, 31-07-64.

Факс: (4812) 31-75-16.

E-mail: market@analitpribor-smolensk.ru

2.4 Подготовка газоанализаторов к использованию

2.4.1 Общие указания

Подготовка газоанализаторов к использованию включает:

- проверку комплектности;
- внешний осмотр;

- установку на месте эксплуатации;
- подключение электрических цепей;
- изменение уставок сигнализации загазованности (для ДАХ-М-01, при необходимости);
- опробование (проверка работоспособности);
- корректировку показаний (при первом включении после транспортирования).

2.4.2 Проверка комплектности

Проверку комплектности проводить внешним осмотром и сличением:

- газоанализаторов - с ИБЯЛ.413412.005ПС;
- эксплуатационных документов - с ИБЯЛ.413412.005ВЭ;
- комплекта ЗИП - с ИБЯЛ.413412.005ЗИ.

2.4.3 Внешний осмотр

При внешнем осмотре проверить:

- отсутствие повреждений, которые могут повлиять на степень защиты газоанализаторов, их взрывозащищенность и работоспособность;
- наличие всех крепежных и уплотнительных элементов, все крепежные элементы должны быть равномерно и плотно затянуты;
- наличие и целостность маркировки взрывозащиты, предупредительной надписи;
- наличие и целостность пломб (пломбы должны иметь четкий оттиск клейма).

2.4.4 Установка газоанализаторов на месте эксплуатации



Установку газоанализаторов при строительстве нового объекта, реконструкции или ремонте существующего следует проводить как можно ближе к окончанию строительных работ, чтобы исключить повреждение газоанализаторов вследствие проведения таких работ, как сварка или покраска.

При выборе места размещения необходимо учитывать, что газоанализаторы должны быть доступными для проведения технического обслуживания.

При монтаже газоанализаторов во взрывоопасной зоне необходимо руководствоваться требованиями ГОСТ 31610.0-2019, настоящего РЭ и других нормативных документов, регламентирующих применение электрооборудования во взрывоопасных зонах.

Монтажный чертеж приведен в приложении Г.

2.4.5 Монтаж электрических линий



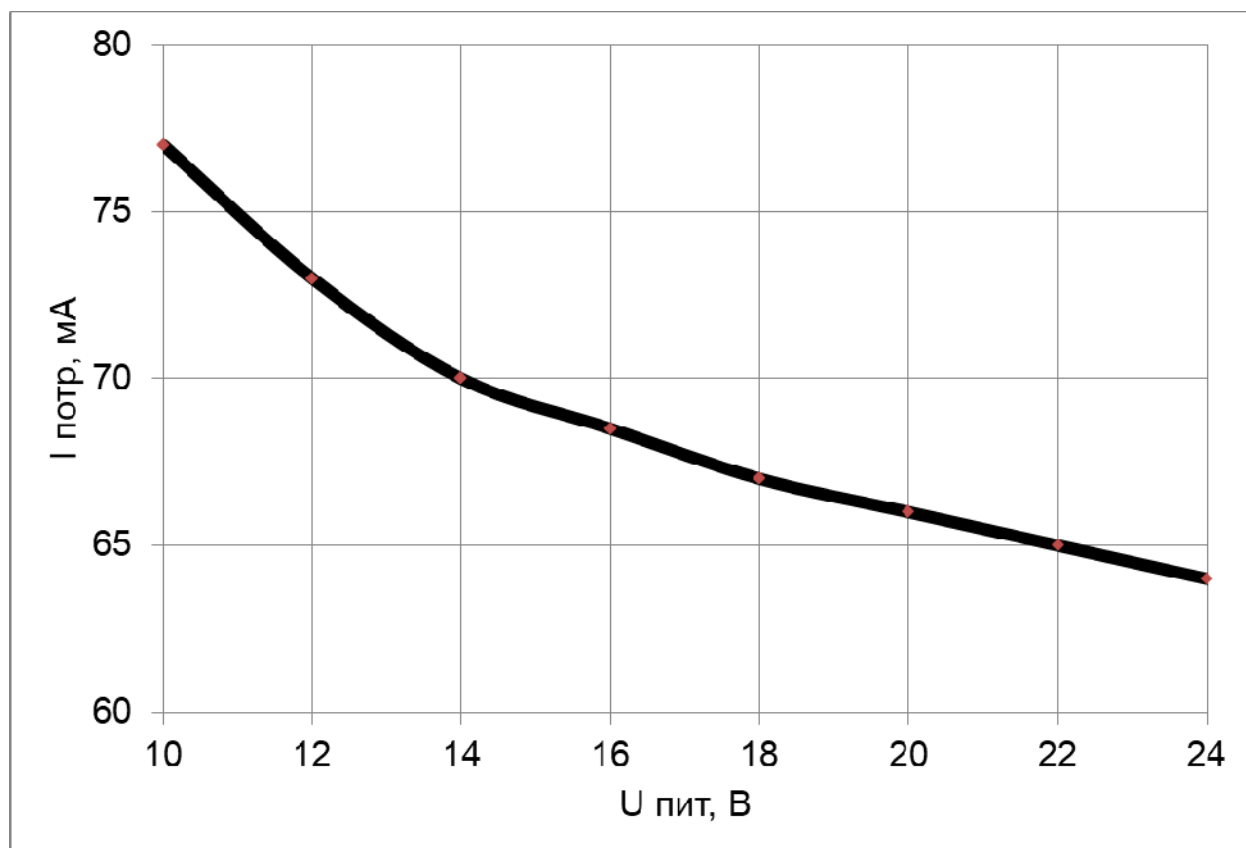
При подключении электрических цепей к газоанализаторам следует принять меры, устраняющие или ограничивающие воздействие статического электричества на электрические цепи.

В состав комплекта ЗИП входят:

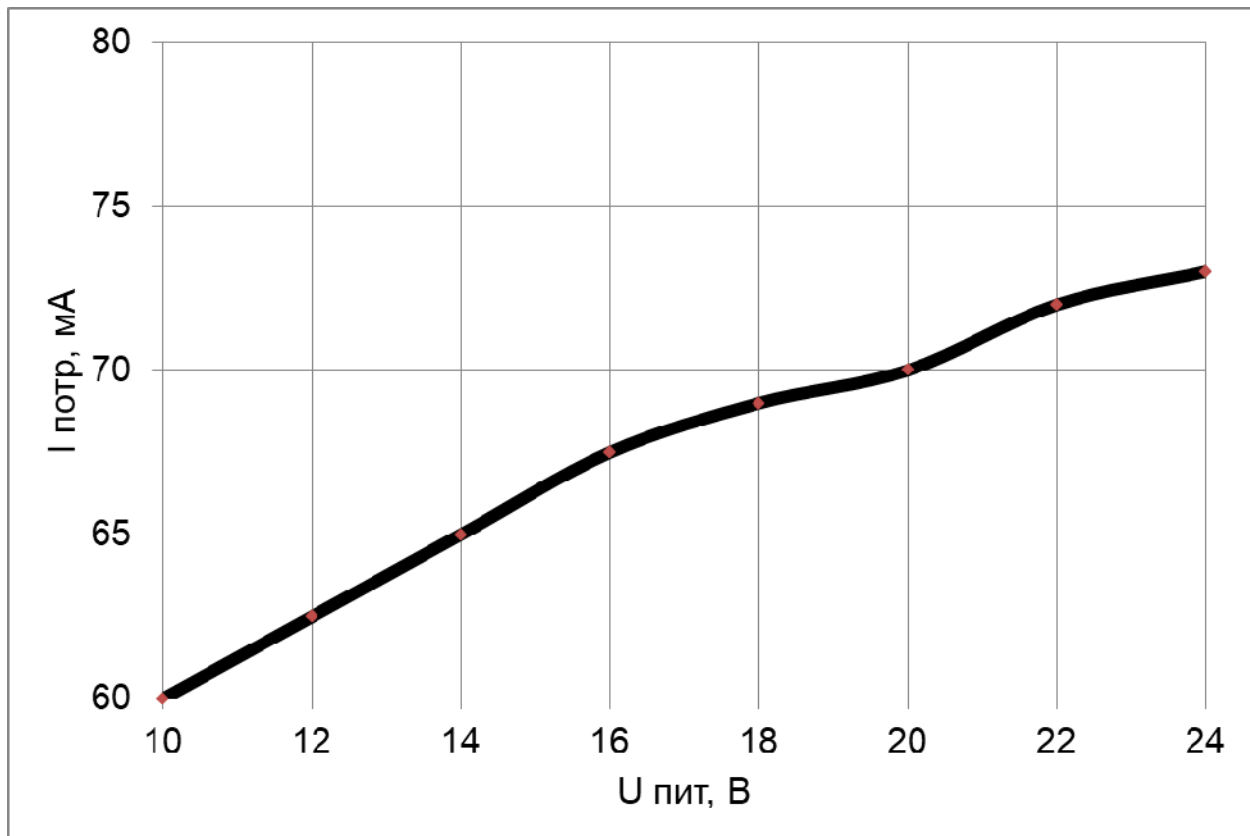
- розетка кабельная ШР20ПЗНШ7 или аналог;
- втулка 1а7.860.509 и гильза ИБЯЛ.723171.006 для крепления кабеля в розетке кабельной.

Для подключения газоанализаторов могут быть использованы кабели КРШС 3x1,5 ТУ 16-705.244-82; ВВГнг 1-3x1,5 ТУ 16.КО2-09-2003 или сходные по характеристикам с проводами сечением (1,5 – 2,5) мм².

Максимальное сопротивление жилы кабеля – 10 Ом. Зависимость тока потребления газоанализаторов от напряжения питания приведена на рисунке 2.1



а) газоанализаторы ДАХ-М-01



б) газоанализаторы ДАХ-М-03

Рисунок 2.1 - Зависимость тока потребления газоанализаторов от напряжения питания

2.4.6 Изменение уставок сигнализации загазованности

Изменение уставок в газоанализаторах ДАХ-М-01 проводится в меню режима СЕРВИС (см. приложение А) в окнах «Задать ПОРОГ1» или «Задать ПОРОГ2».

Ограничения ВПО по заданию значений уставок:

- все газоанализаторы, кроме газоанализаторов ДАХ-М-01-О₂-30 - значение уставки ПОРОГ2 всегда выше значения уставки ПОРОГ1;
- газоанализаторы ДАХ-М-01-О₂-30 - значение уставки ПОРОГ2 всегда ниже уставки ПОРОГ1.

2.4.7 Опробование (проверка работоспособности)

Проверку проводить в чистом воздухе.

Подать питание на газоанализаторы ДАХ-М-01, убедиться в свечении индикатора «ВКЛ». Контролировать соответствие идентификационных данных ВПО приведенным в ИБЯЛ.413412.005ПС. Убедиться в переходе газоанализаторов в режим ИЗМЕРЕНИЯ. По истечении времени прогрева зарегистрировать значение выходного сигнала постоянного тока, который должен быть равен $(4,0 \pm 0,2)$ мА. Войти в меню режима СЕРВИС, контролировать работу клавиатуры – четкость срабатывания и отсутствие ложных срабатываний.

Подать питание на газоанализаторы ДАХ-М-03, убедиться в свечении индикатора «ВКЛ». По истечении времени прогрева зарегистрировать значение выходного сигнала постоянного тока, который должен быть равен $(4,0 \pm 0,2)$ мА.

Проверить показания газоанализаторов при подаче газовых смесей, при несоответствии откорректировать нулевые показания и чувствительность газоанализаторов по ПГС (раздел 3 настоящего РЭ).

Газоанализаторы готовы к работе.

2.5 Использование газоанализаторов

2.5.1 Порядок работы

Подать питание на газоанализаторы, прогреть.



Показания газоанализаторов будут достоверны по истечении времени прогрева, приведенного в ИБЯЛ.413412.005ПС. Показания газоанализаторов, выдаваемые до истечения времени прогрева, носят информационный характер и не являются результатами измерений.

Газоанализаторы осуществляют непрерывные автоматические измерения содержания определяемого компонента в местах их установки (за исключением времени проведения ТО в соответствии с разделом 3 настоящего РЭ).

Результаты измерений выдаются в виде:

- выходного сигнала постоянного тока от 4 до 20 мА;
- численных значений на табло (при наличии).

Показания газоанализаторов Π (мг/м³ (объемная доля, %; объемная доля, млн⁻¹) рассчитываются по значению выходного сигнала постоянного тока газоанализаторов I , мА по формуле:

$$\Pi = (I - I_0)/K_{\Pi}, \quad (2.1)$$

где I - значение выходного сигнала постоянного тока, мА;

I_0 - начальный уровень выходного сигнала постоянного тока, равный:

- 4 мА - для всех газоанализаторов, кроме ДАХ-М-ХХ- NH_3 -600;
- для ДАХ-М-ХХ- NH_3 -600:
 - 4 мА для значений I от 0 до 12 мА включительно;
 - 10 мА для значений I от 12 до 20 мА;

K_{Π} - номинальный коэффициент преобразования, приведенный в ИБЯЛ.413412.005ПС, мА/мг/м³ (мА/объемная доля, %; мА/объемная доля, млн⁻¹).

Если измеренные значения достигли значений уставок, выдается световая сигнализация загазованности.

При газовой перегрузке (содержание определяемых компонентов в контролируемой атмосфере превышает верхнюю границу ДИ газоанализаторов) показания на табло выводятся в прерывистом режиме, сигнализация ПОРОГ1 и ПОРОГ2 остается включенной. Когда показания газоанализаторов вернуться в пределы ДИ, непрерывные автоматические измерения продолжатся.

При неисправности газоанализаторов ДАХ-М-01 выдается индикация ОТКАЗ. При устранении неисправности индикация ОТКАЗ автоматически снимается.

2.5.2 Методика измерений

Метод измерений - прямые измерения одного из определяемых компонентов, в соответствии с модификацией газоанализаторов:

- массовой концентрации оксида углерода (СО), сероводорода (H₂S), диоксида серы (SO₂), водорода хлористого (HCl), хлора (Cl₂), диоксида азота (NO₂), аммиака (NH₃), тетраоксида диазота (амил (N₂O₄), АТ), одоранта (RSH), оксида азота (NO) мг/м³;
- объемной доли оксида азота (NO), млн⁻¹;
- объемной доли кислорода (O₂), %.

Включить газоанализаторы, убедиться в свечении индикатора «ВКЛ», для газоанализаторов ДАХ-М-01 дополнительно контролировать идентификационные данные ВПО.

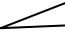
Прогреть газоанализаторы в течение времени, приведенного в ИБЯЛ.413412.005ПС.

Подать на газоанализаторы анализируемую газовую смесь, убедиться в установлении показаний, зарегистрировать показания.

2.5.3 Возможные неисправности и способы их устранения

Возможные неисправности газоанализаторов и способы их устранения приведены в таблице 2.1.

Таблица 2.1

Наименование неисправности, внешнее проявление и дополнительные признаки	Вероятная причина	Способ устранения
1 При попытке корректировки нулевых показаний: - в газоанализаторах ДАХ-М-01 на табло выводится сообщение «-0-»; - в газоанализаторах ДАХ-М-03 регулировки «>0<» не хватает для установки значения выходного сигнала постоянного тока равным 4 мА	Неисправность ЭХД	Заменить ЭХД
	Баллон с ПГС содержит определяемый компонент	Проверить паспорт на ПГС
2 При попытке корректировки чувствительности: - в газоанализаторах ДАХ-М-01 на табло выводится сообщение «-С-»; - в газоанализаторах ДАХ-М-03 регулировки «  » не хватает для установки значения выходного сигнала постоянного тока, соответствующего паспортному значению содержания поверочного компонента в ГСО-ПГС	Неисправность ЭХД	Заменить ЭХД
	Баллон с ПГС не содержит определяемого компонента	Проверить паспорт на ПГС
3 Газоанализатор не соответствует номинальной статической характеристике преобразования	Исчерпан ресурс ЭХД	Заменить ЭХД
Примечание — Во всех остальных случаях ремонт производится изготовителем или в специализированных сервисных центрах. Список сервисных центров приведен в разделе «Представительства в РФ» и «Представительства в странах СНГ» на сайтах изготовителя.		

3 Техническое обслуживание

3.1 Общие указания

Газоанализаторы в эксплуатации должны подвергаться ТО. Виды, объем, и периодичность ТО газоанализаторов приведены в таблице 3.1.

Т а б л и ц а 3.1

Вид ТО	Объем ТО	Периодичность ТО
1 Контрольный осмотр	п.3.3.1	По регламенту эксплуатирующей организации
2 Очистка от загрязнений	п.3.3.2	По результатам контрольного осмотра
3 Корректировка показаний по ПГС	п.3.3.3	6 месяцев или в случаях, приведенных в п.3.3.3

К проведению ТО должны допускаться специалисты, изучившие материальную часть и эксплуатационную документацию на газоанализаторы и имеющие квалификационную группу по электробезопасности I или выше.

ТО проводит один специалист.

3.2 Меры безопасности при проведении ТО

ТО и текущий ремонт следует проводить вне взрывоопасных зон. Подключение и отключение электрических цепей к газоанализаторам производить при отключенном электропитании газоанализатора.

Необходимо сохранить целостность средств обеспечения взрывозащищенности газоанализаторов и соблюдать ограничения, обозначенные знаком «X» в маркировке взрывозащиты.

При эксплуатации баллонов со сжатыми газами должны соблюдаться требования «Правил промышленной безопасности при использовании оборудования, работающего под избыточным давлением», утвержденных приказом Федеральной службы по экологическому, технологическому и атомному надзору от 15.12.2020 № 536.

При подаче ГСО-ПГС от баллонов под давлением вентиль редуктора открывать плавно, давление на выходе редуктора устанавливать не более $2,0 \text{ кгс/см}^2$ (0,2 МПа).

Газовые смеси при проверке газоанализаторов сбрасывать за пределы помещения или в газопровод.

При подаче на газоанализаторы газовых смесей, содержание объемной доли кислорода в которых превышает 23 %, жировое загрязнение газового канала должно быть исключено.



При проведении ТО, связанного со вскрытием корпуса газоанализаторов, и операциях текущего ремонта необходимо:

- обеспечить условия работ, не допускающие проникновение во вскрытую оболочку газоанализаторов пыли и капельной влаги;
- принять меры, устраняющие или ограничивающие воздействие статического электричества на электрические цепи.

3.3 Порядок технического обслуживания

3.3.1 Контрольный осмотр

Провести внешний осмотр газоанализаторов по п. 2.4.3.

Если на фланец ЭХД установлены дополнительные приспособления, следует демонтировать их и оценить:

- степень загрязнения фильтрующего материала и необходимость его замены;
- чистоту дыхательной поверхности ЭХД;
- отсутствие загрязнений внутри колпачка защитного.

3.3.2 Очистка от загрязнений

Расходные материалы для очистки газоанализаторов приведены в таблице 3.2.

Таблица 3.2

Наименование	Количество	Примечание
Мыло хозяйственное твердое ГОСТ 30266-2017	0,05 кг	С газоанализатором не поставляются
Бязь отбеленная ГОСТ 29298-2005	0,1 кг	
Кисть филиночная круглая КФК8 ГОСТ Р 58516	1	

Очистку газоанализаторов проводить влажной бязью, исключив попадание влаги внутрь корпуса. Очистку дыхательной поверхности ЭХД проводить сухой кистью, исключив повреждение мембраны.

3.3.3 Корректировка показаний по ПГС

3.3.3.1 Корректировку показаний по ПГС следует проводить не реже 1 раза каждые 6 месяцев эксплуатации, а также в следующих случаях:

- при первом включении газоанализатора после транспортирования;
- после замены ЭХД;
- перед проведением поверки газоанализаторов;
- если газоанализатор подвергался физическим ударам;
- если газоанализатор подвергался длительному воздействию агрессивных веществ, не являющихся определяемыми компонентами;
- если газоанализатор подвергался длительному воздействию перегрузки по содержанию определяемого компонента;
- в случае возникновения сомнений в достоверности показаний газоанализаторов.



При наличии в контролируемой среде агрессивных веществ, воздействии повышенных концентраций определяемого компонента требуется более частая корректировка. Периодичность корректировки должна быть определена эксплуатирующей организацией на основе опыта эксплуатации газоанализаторов в конкретных условиях применения.

3.3.3.2 Средства корректировки приведены в таблице 3.3, расходные материалы - в таблице 3.4. Допускается использование других средств корректировки и расходных материалов при условии, что их характеристики не хуже приведенных.

Характеристики ПГС приведены в приложении Д, схемы подачи ПГС на газоанализаторы приведены в приложении Е. Допускается при корректировке устанавливать газоанализаторы в горизонтальном положении. На источнике питания предварительно установить напряжение, равное (15 ± 1) В и ток ограничения (200 ± 10) мА.

Газоанализаторы перед проведением корректировки показаний должны быть прогреты (время прогрева приведено в ПС). На фланец ЭХД навинтить колпачок из комплекта ЗИП.

Таблица 3.3

Средства корректировки	
Наименование	Кол.
Сторонних изготовителей, с газоанализаторами не поставляются	
Барометр-анероид контрольный М67, диапазон измерения от 81,3 до 105,0 кПа (от 610 до 790 мм рт. ст.), погрешность $\pm 0,1$ кПа ($\pm 0,8$ мм рт. ст.); ТУ 25-04-1797-75	1 шт.
Гигрометр психрометрический ВИТ-2, диапазон измерения относительной влажности от 20 до 90 %, предел абсолютной погрешности от 5 % до 7 %; диапазон измерения температуры от плюс 15 °С до плюс 40 °С, предел абсолютной погрешности $\pm 0,2$ °С; ТУ 25-11.1645-84	1 шт.
Зажим медицинский 1×2 зубый, зубчатый, прямой, ТУ 64-1-3220-79	1 шт.
Источник питания Б5-71/1м, диапазон выходного напряжения от 0,1 до 30 В; диапазон выходного тока от 0,1 до 10 А; ТУ РБ 100694318.001-2001	1 шт.
Мультиметр В7-80 МЕРА.411189.001 ТУ	1 шт.
Сосуд для увлажнения ИБЯЛ.441411.001 ¹⁾ (только для ДАХ-М-ХХ-NH ₃ -600 и ДАХ-М-ХХ-NH ₃ -2000)	1 шт.
Секундомер механический СОСпр-2б-2-000, 60 с/60 мин, КТ 2; ТУ 25-1894.003-90	1 шт.
Тройник (стеклянный или из нержавеющей стали)	1 шт.
Трубка ПВХ 4х1,5 ТУ 2247-465-00208947-2006	10 м
Трубка Ф-4Д 4х0,6 ГОСТ 22056-76	1,5 м
Поставляются по отдельному заказу	
Генератор ГДП-102 ИБЯЛ.413142.002 ТУ, относительная погрешность значений массовой концентрации ПГС, получаемых с генератора, ± 8 , ± 9 , ± 10 , ± 12 % в зависимости от применяемого источника микропотока	1 шт.
Вентиль точной регулировки ИБЯЛ.306577.002 (ИБЯЛ.306577.002-03 для газоанализаторов с определяемым компонентом: H ₂ S, SO ₂ , Cl ₂ , NH ₃ , HCl, NO, NO ₂ , N ₂ O ₄)	1 шт.
Индикатор расхода ИБЯЛ.418622.003-05	2 шт.
Колпачок ИБЯЛ.301121.045	1 шт.
Находятся в комплекте инструмента и принадлежностей	
Колпачок ИБЯЛ.753773.008-02	1 шт.
¹⁾ Допускается в качестве сосуда для увлажнения использовать любое другое приспособление, обеспечивающее увлажнение до (65 ± 15) % при расходе $(0,4 \pm 0,1)$ дм ³ /мин	

Таблица 3.4

Расходные материалы (поставляются по отдельному заказу)	
Наименование	Кол.
Баллон с ПГС № 1 (см. приложение Д)	4 л
Баллон с ПГС № 2 (см. приложение Д)	4 л
Источник микропотока H_2S «ИМ03-М-А2», $(5,1 \pm 0,9)$ мкг/мин 30/35 °С, (рег. № 15075-09) ИБЯЛ.418319.013 ТУ	4 шт.
Источник микропотока SO_2 «ИМ05-М-А2», $(5,1 \pm 0,9)$ мкг/мин 30/35 °С, (рег. № 15075-09) ИБЯЛ.418319.013 ТУ	2 шт.
Источник микропотока Cl_2 «ИМ09-М-А2», $(7,0 \pm 1,0)$ мкг/мин 30 °С, (рег. № 15075-09) ИБЯЛ.418319.013 ТУ	1 шт.
Источник микропотока Cl_2 «ИМ09-М-А2», $(15,0 \pm 2,2)$ мкг/мин 30 °С, (рег. № 15075-09) ИБЯЛ.418319.013 ТУ	1 шт.
Источник микропотока NO_2 «ИМ01-О-Г2», $(2,55 \pm 0,45)$ мкг/мин 30 °С, (рег. № 15075-09) ИБЯЛ.418319.013 ТУ	2 шт.
Источник микропотока HCl «ИМ-ГП-108-М-Е», $(10,0 \pm 1,0)$ мкг/мин; температура 30 °С, (рег. № 68336-17) ШДЕК.418319.011 ТУ	1 шт.
Источник микропотока C_2H_5SH «ИМ07-М-А2», $(1,5 \pm 0,2)$ мкг/мин 80 °С, (рег. № 15075-09) ИБЯЛ.418319.013 ТУ	1 шт.

3.3.3.3 Технические характеристики ПГС, используемых при корректировке газоанализаторов, приведены в приложении Д.

Допускается использование стандартных образцов состава газовых смесей, отличных от приведенных в приложении Д, при выполнении следующих условий:

- номинальное значение и пределы допускаемого отклонения содержания определяемого компонента в ПГС должны соответствовать указанным для соответствующей ПГС;
- отношение погрешности, с которой устанавливается содержание компонента в ПГС, к пределу допускаемой основной погрешности газоанализатора должно быть не более 1/3.

3.3.3.4 Расход ПГС на газоанализаторы устанавливать равным $(0,4 \pm 0,1)$ дм³/мин.



При подаче на газоанализаторы газовых смесей от баллонов под давлением не допускать резких перепадов давления в линиях подачи и сброса пробы во избежание повреждения ЭХД. Сначала следует установить необходимое значение расхода газовой смеси не подключая газоанализатор, а затем, не трогая вентиль точной регулировки, газовую смесь подавать, открывая и закрывая запорный вентиль на баллоне.

3.3.3.5 Длительность подачи ПГС приведена в таблице 3.5.

Таблица 3.5

Условное групповое наименование газоанализаторов	Время подачи ПГС, мин	
	№ 1	№ 2
ДАХ-М-XX-CO-200, ДАХ-М-XX-CO-1500	3	3
ДАХ-М-XX-O ₂ -30, ДАХ-М-XX-O ₂ -10	3	3
ДАХ-М-XX-NH ₃ -600	15	10
ДАХ-М-XX-NH ₃ -2000	15	15
ДАХ-М-XX-NO-100, ДАХ-М-XX-NO-200	5	5
ДАХ-М-XX-H ₂ S-40	3	3
ДАХ-М-XX-RSH-5	5	5
ДАХ-М-XX-SO ₂ -20	5	5
ДАХ-М-XX-Cl ₂ -25, ДАХ-М-XX-Cl ₂ -50	5	5
ДАХ-М-XX-NO ₂ -10, ДАХ-М-XX-N ₂ O ₄ -20	5	5
ДАХ-М-XX-HCl-30	10	5



Допускаются изменения в установившемся значении показаний, не превышающие 0,2 в долях от пределов основной погрешности. Установившимся значением считать среднее значение показаний в течение 30 с после начала отсчета показаний.

3.3.3.6 Корректировку газоанализаторов выполнять последовательно – сначала корректировка нуля, затем корректировка чувствительности. Допускается корректировка нуля без последующей корректировки чувствительности.

3.3.3.7 Проверку и корректировку газоанализаторов по ПГС проводить в условиях, соответствующих условиям эксплуатации применяемых средств корректировки.

Допускается проводить проверку и корректировку нулевых показаний газоанализаторов (кроме газоанализаторов кислорода) в чистом воздухе - воздухе, в котором отсутствуют определяемые компоненты, а также влияющие вещества.

3.3.3.8 Корректировка нулевых показаний

Плавно открыв запорный вентиль, подать ПГС № 1 с предварительно установленным расходом и пропускать ПГС в течение времени, указанного в таблице 3.5.

Убедиться в установлении показаний, зарегистрировать их. Если показания отличаются от действительного значения определяемого компонента в ПГС более чем на $0,8 \Delta_d$, их следует откорректировать.

Корректировка нулевых показаний ДАХ-М-01:

- вывинтить защитную крышку, получив доступ к кнопкам управления;
- в меню (см. рисунок А.1) последовательно выбрать экраны «Корр. нуля», «Ввод знач. ПГС1»;
- кнопками «<» и «>» установить на табло значение, равное:
 - паспортному значению содержания оксида углерода в ГСО-ПГС № 1 для ДАХ-М-ХХ-СО-200 и ДАХ-М-ХХ-СО-1500;
 - нулю - для остальных газоанализаторов;
- нажать «В» для запуска корректировки нуля - на табло выводится «бегущий» символ «-», по завершении корректировки происходит возврат в окно «Ввод знач. ПГС1»;
- нажатием «Р» вернуться в режим ИЗМЕРЕНИЯ, убедиться в соответствии показаний газоанализаторов требованиям к основной погрешности;
- убедиться в работе сигнализации загазованности (см. рисунок 1.2).

Корректировка нулевых показаний ДАХ-М-03:

- вывинтить защитную крышку, получив доступ к переменным резисторам регулировки нуля и чувствительности;
- регулировкой резистора «>0<» установить выходной сигнал постоянного тока равным $(4,0 \pm 0,1) \text{ мА}$;
- убедиться в работе сигнализации загазованности (см. рисунок 1.3).

3.3.3.9 Корректировка чувствительности



Перед корректировкой показаний газоанализаторов ДАХ-М-ХХ-Cl₂-25 И ДАХ-М-ХХ-Cl₂-50 подать на газоанализаторы ПГС № 2 в течение 40 мин, затем снять колпачок поверочный и выдержать газоанализаторы в воздухе в течение 15 мин.



Перед корректировкой показаний газоанализаторов ДАХ-М-ХХ-НСl-30 подать на газоанализаторы ПГС № 2 в течение 15 мин, затем снять колпачок поверочный и выдержать газоанализаторы в воздухе в течение 40 мин.

Плавно открыв запорный вентиль, подать ПГС № 2 с предварительно установленным расходом и пропускать ПГС в течение времени, указанного в таблице 3.5.

Убедиться в установлении показаний, зарегистрировать их. Если показания отличаются от действительного значения определяемого компонента в ПГС более чем на 0,8 Δ_д, их следует откорректировать.

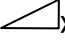
Корректировка чувствительности ДАХ-М-01:

- в меню (см. рисунок А.1) последовательно выбрать экраны «Корр. чувств-ти», «Ввод знач. ПГС2»;
- кнопками «>», «<» установить на табло показания, равные действительному содержанию определяемого компонента в ПГС № 2;
- нажать «В» для запуска корректировки чувствительности, на табло отобразится «бегущий» символ «-», по завершении корректировки происходит возврат в окно «Ввод знач. ПГС2»;
- нажатием «Р» вернуться в режим ИЗМЕРЕНИЯ, убедиться в соответствии показаний газоанализаторов требованиям к основной погрешности;
- убедиться в работе сигнализации загазованности (см. рисунок 1.2).



Если Вы не уверены в своих действиях, подождите примерно 30 с, пока газоанализатор вернется в режим ИЗМЕРЕНИЯ – это выход из меню без сохранения. В этом случае, в зависимости от того, в каком экране меню Вы находитесь, или значение ПГС не будет сохранено, или не произойдет корректировки показаний и Вы сможете повторно войти в меню и выполнить действия правильно.

Корректировка чувствительности ДАХ-М-03:

- рассчитать значение выходного сигнала газоанализатора, соответствующее паспортному значению поверочного компонента в ПГС №2 по формуле (1.1) ИБЯЛ.413412.005ПС;
- регулировкой резистора «» установить показания миллиамперметра равными рассчитанным;
- убедиться в работе сигнализации загазованности (см. рисунок 1.3).



Длительная подача «сухих» ПГС приводит к повреждению (высыханию) ЭХД газоанализаторов ДАХ-М-ХХ- NH_3 -600, ДАХ-М-ХХ- NH_3 -2000. При необходимости повторной подачи ПГС № 2 предварительно снять с ЭХД колпачок и выдержать газоанализатор в воздухе не менее 30 мин.

4 Техническое освидетельствование

Техническое освидетельствование газоанализаторов включает в себя:

- контроль остаточного срока службы;
- контрольный осмотр (п.3.3.1);
- опробование (проверку работоспособности) (п.2.4.7);
- корректировку показаний (п.3.3.3);
- поверку газоанализаторов.

Документ на поверку - ИБЯЛ.413412.005МП с изменениями № 1, 2.

Интервал между поверками - 1 год.

Газоанализаторы, результат технического освидетельствования которых положителен, признают годными к применению.

5 Текущий ремонт

5.1 Общие указания

Текущий ремонт газоанализаторов осуществляется эксплуатирующей организацией и выполняется силами одного специалиста.

Содержание работ по текущему ремонту – замена ЭХД, выработавшего свой ресурс.

Ремонт, связанный с восстановлением или заменой печатных узлов, проводится у предприятия-изготовителя или в авторизованных сервисных центрах изготовителя (приведены на сайтах изготовителя).

Работы по текущему ремонту газоанализаторов должен проводить только квалифицированный персонал, знающий правила ремонта взрывозащищенного электрооборудования, изучивший материальную часть, эксплуатационную документацию на газоанализаторы, прошедший инструктаж по охране труда и имеющий квалификационную группу по электробезопасности не ниже III.

При проведении текущего ремонта необходимо соблюдать меры безопасности, приведенные в п.3.2 настоящего РЭ.



ЭХД содержит кислоту, которая поглощает влагу из окружающего воздуха. При работе более 7 суток непрерывно в воздухе с относительной влажностью свыше 90 % при температуре плюс 25 °С и выше возможно появление конденсата на поверхности и уплотнительных элементах мембраны ЭХД. Наличие конденсата не является браковочным признаком и не влияет на работу ЭХД.

Конденсат коррозионно-активный!

Избегайте контакта кожи, глаз и одежды с конденсатом!

При попадании конденсата на кожу его необходимо тщательно смыть большим количеством воды, при попадании в глаза – тщательно промыть большим количеством воды и обратиться в медицинское учреждение.

Конденсат можно удалить при помощи фильтровальной бумаги.

5.2 Замена ЭХД

ЭХД подлежит замене при значительном возрастании фонового сигнала или уменьшении чувствительности, что проявляется в невозможности провести градуировку по ПГС, а также при несоответствии функции преобразования газоанализаторов приведенной в ПС.

Средства замены приведены в таблице 5.1 (с газоанализаторами не поставляются).

Таблица 5.1

Наименование	Количество
Отвертка 7810-0938 ГОСТ 17199	1 шт.
Мультиметр В7-80 МЕРА.411189.001 ТУ	1 шт.
Примечание - Допускается использование другого оборудования, имеющего аналогичные технические характеристики	

Для замены ЭХД необходимо:

- вывинтить 4 винта, крепящие крышку и корпус газоанализатора;
- вывинтить 4 винта (два из них под пломбами), крепящие фланец ЭХД к корпусу газоанализатора;
- отсоединить разъем ЭХД от платы печатной, изъять из корпуса фланец с ЭХД;
- вывинтить резьбовую втулку, крепящую ЭХД во фланце, с помощью отвертки, извлечь ЭХД;
- установить новый ЭХД, закрепить его втулкой во фланце, не прилагая чрезмерных усилий, чтобы не повредить ЭХД, фланец закрепить к корпусу газоанализаторов двумя винтами;
- подключить разъем ЭХД к плате (в ДАХ-М-01 разъем снабжен ключом, в ДАХ-М-03 - подключать согласно рисунку 5.1).

После замены ЭХД газоанализаторы ДАХ-М-01 и ДАХ-М-03-О₂ можно полностью собрать, для газоанализаторов ДАХ-М-03 (кроме газоанализаторов на кислород) до полной сборки необходимо выполнить дополнительные операции.

5.3 Действия после замены ЭХД

5.3.1 После замены ЭХД газоанализаторов ДАХ-М-01:

- проверить работоспособность (п.2.4.7);
- откорректировать показания (п.3.3.3);

- провести первичную поверку газоанализатора согласно ИБЯЛ.413412.005 МП с изменениями № 1, 2.

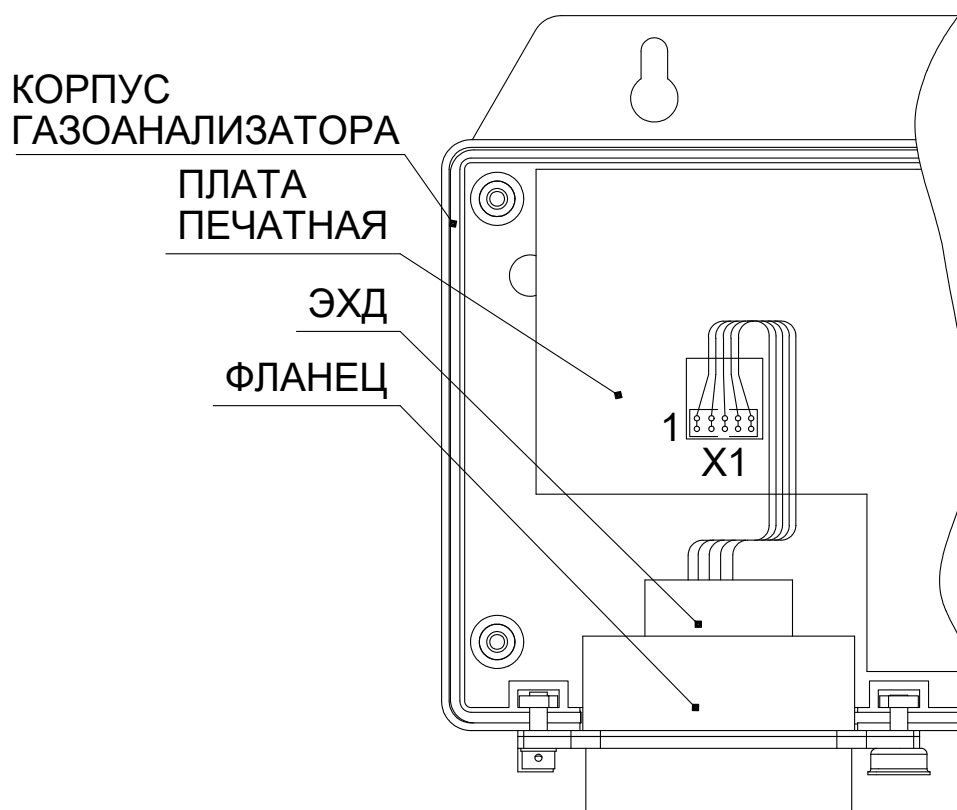


Рисунок 5.1 – Подключение ЭХД в газоанализаторах ДАХ-М-03

5.3.2 После замены ЭХД газоанализаторов ДАХ-М-03:

- включить газоанализатор, прогреть в течение 5 мин;
- выполнить установку компенсирующего фоновый ток ЭХД напряжения следующим образом:
 - рассчитать по данным паспорта ЭХД дрейф фоновых токов ($\Delta I_{\text{ф}}$, мкА) при изменении температуры (t , °С) по формуле

$$\Delta I_{\text{ф}} = I_{\text{ф}}^{45} - I_{\text{ф}}^{20}, \quad (5.1)$$

где $I_{\text{ф}}^{45}$ - значение фонового тока при $t = +45$ °С, мкА;

$I_{\text{ф}}^{20}$ - значение фонового тока при $t = +20$ °С, мкА;

- рассчитать значение компенсирующего напряжения $U_{\text{к}}$, мВ, по формуле

$$U_{\text{к}} = - K \cdot \Delta I_{\text{ф}}, \quad (5.2)$$

где K – коэффициент, значения которого приведены в таблице 5.2, мВ/мкА;

- подключить вольтметр в соответствии с рисунком 5.2, регулировкой R28 установить показания вольтметра равными рассчитанному по формуле (5.2) значению $U_{\text{к}}$ с точностью $\pm 0,1$ мВ;

- собрать газоанализатор;
- проверить работоспособность (п.2.4.7);
- откорректировать показания (п.3.3.3);
- провести первичную поверку газоанализатора согласно ИБЯЛ.413412.005 МП с изменениями № 1, 2.

Таблица 5.2

Условное наименование газоанализатора	К, мВ/мкА	Условное наименование газоанализатора	К, мВ/мкА
ДАХ-М-03-СО-200	12,5	ДАХ-М-03-NO ₂ -10	58,9
ДАХ-М-03-СО-1500		ДАХ-М-03-N ₂ O ₄ -20	58,9
ДАХ-М-03-H ₂ S-40	41,6	ДАХ-М-03-HCl-30	41,6
ДАХ-М-03-SO ₂ -20	58,9	ДАХ-М-03-RSH-5	85,4
ДАХ-М-03-Cl ₂ -25	58,9	ДАХ-М-03-NO-100	8,7
ДАХ-М-03-Cl ₂ -50	58,9	ДАХ-М-03-NO-200	8,7
ДАХ-М-03-NH ₃ -600	21,3	—	—
ДАХ-М-03-NH ₃ -2000	14,7	—	—



После замены ЭХД перед проведением корректировки показаний необходимо выдержать газоанализаторы в нормальных условиях во включенном состоянии для стабилизации электродной системы ЭХД не менее, ч:

- 16 для ДАХ-М-ХХ-HCl-30;
- 3 для ДАХ-М-ХХ-NO-100, ДАХ-М-ХХ-NO-200.

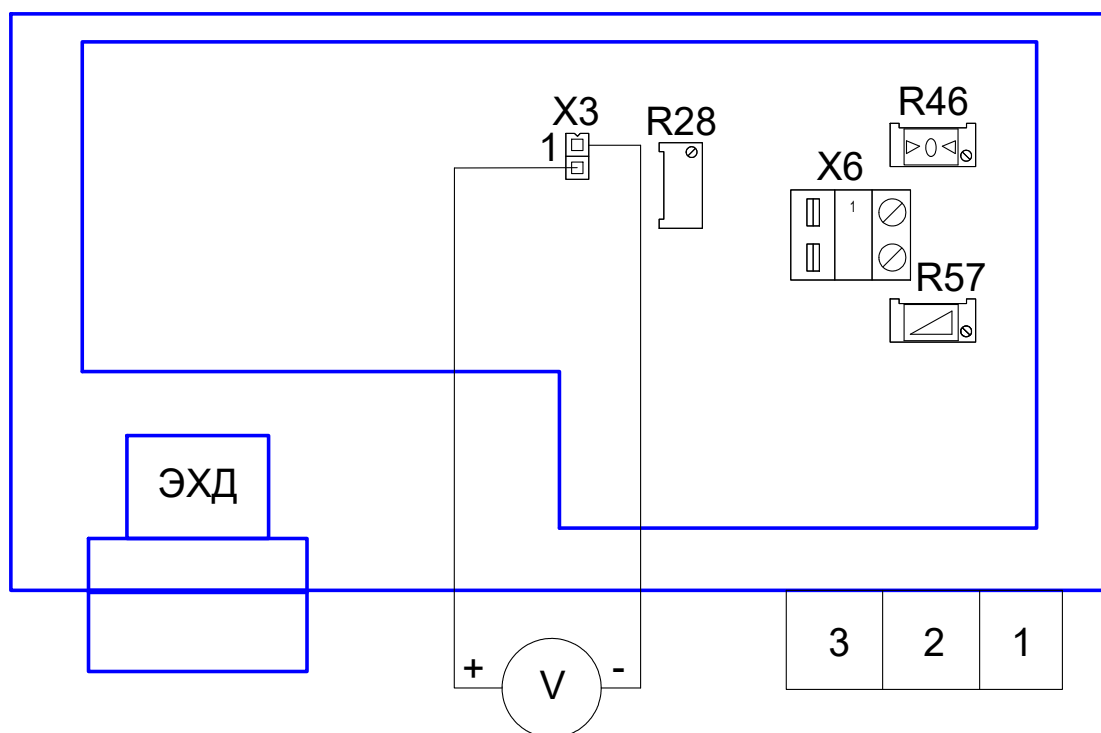


Рисунок 5.2 - Схема установки компенсирующего напряжения

ПРИЛОЖЕНИЕ А
(обязательное)
Структура меню специального режима СЕРВИС

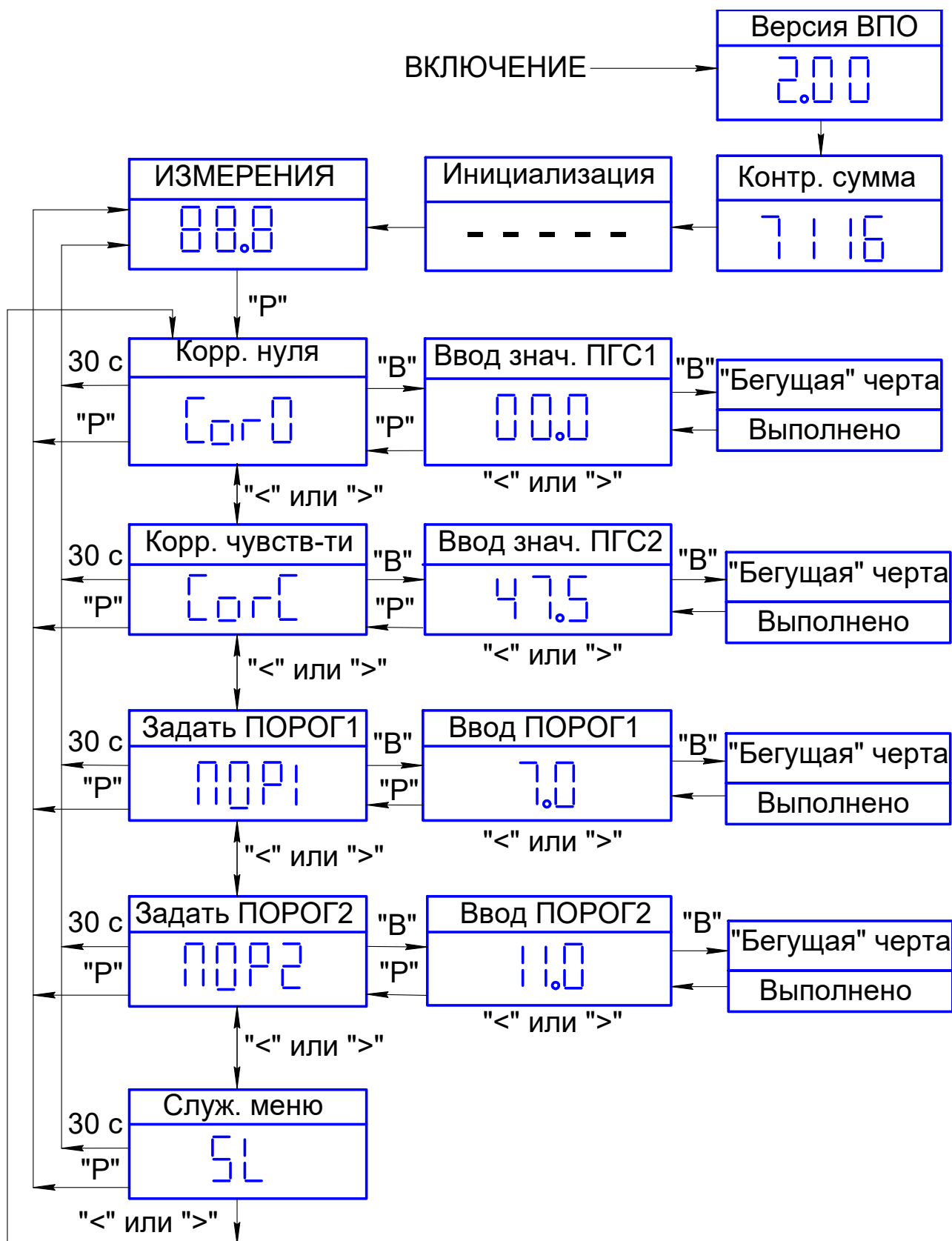


Рисунок А.1 – Структура меню газоанализаторов ДАХ-М-01

ПРИЛОЖЕНИЕ Б
(справочное)

**Электрическая совместимость газоанализаторов с
 оборудованием, выпускаемым ФГУП «СПО «Аналитприбор»**

Условное наименование электрооборудования	Отметка о совместимости	
	ДАХ-М-01	ДАХ-М-03
БПС-21М «[Ех ib Gb] IIC», «[Ех ib Gb] IIB»	Да	Да
БПС-21М (невзрывозащищенные)	Нет	Нет
БПС-21М-М	Нет	Нет
БПС-21М3 (взрывозащищенные)	Да	Да
БПС-21М3 (невзрывозащищенные)	Нет	Нет
БПС-21М3-24-КСД, БПС-21М3-24-КСД-Р	Нет	Нет
БРС ИБЯЛ.411111.036-01/-02, «[Ех ib Gb] IIC»	Да	Да
БРС ИБЯЛ.411111.036-03/-04 (невзрывозащищенные)	Нет	Нет
БМС ИБЯЛ.411531.005 «1Ех ib IIC Т6 Gb Х», «1Ех ib IIB Т6 Gb Х»	Да	Да
Пульт контроля ИБЯЛ.422411.005 ТУ «1Ех ib IIC Т6 Gb Х»	Да	Да

ПРИЛОЖЕНИЕ В
(обязательное)
Схемы подключения газоанализаторов

Взрывоопасная зона

Невзрывоопасная зона

БПС-21М, БПС-21МЗ,
БРС ИБЯЛ.411111.036-01,
БРС ИБЯЛ.411111.036-02

ДАХ-М-01/-03

Цепь	Конт.
I Вых	1
+Ул	2
-Ул	3

Конт.	Цепь
1	Сигнал
2	+Улин
3	-Улин

ДАХ-М-01/-03

БМС

Цепь	Конт.
I Вых	1
+Ул	2
-Ул	3

X1		X2	
Конт.	Цепь	Цепь	Конт.
1	I Вх	I Вых	1
2	+Улин	+Улин	2
3	-Улин	-Улин	3

Конт.	Цепь
1	Сигнал
2	+Улин
3	-Улин

ДАХ-М-03

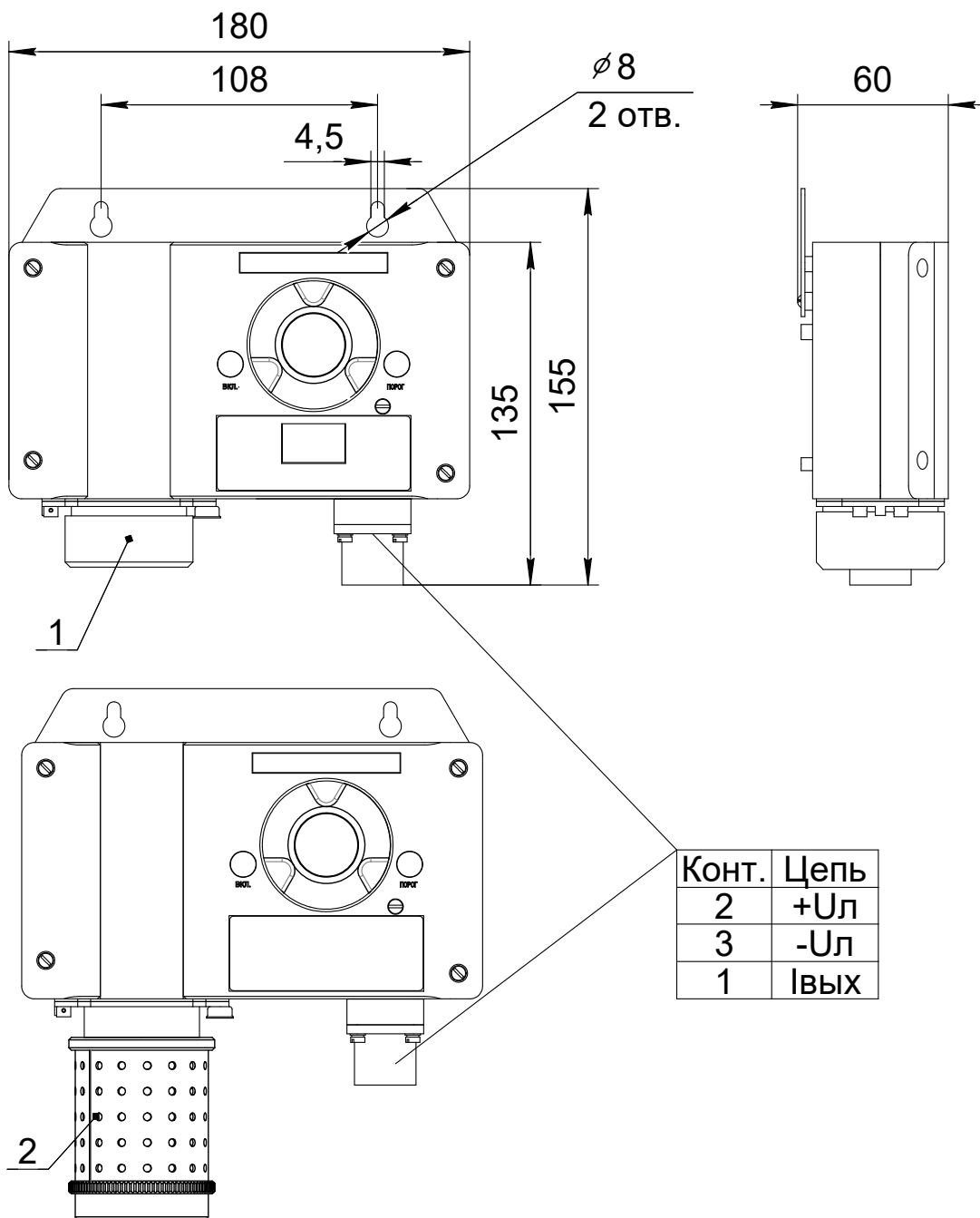
Пульт контроля
ИБЯЛ.422411.005

Цепь	Конт.
+I	1
-I	2
I Вых	1
+Ул	2
-Ул	3

X1	
Конт.	Цепь
1	Датчик тока (+)
4	Датчик тока (-)

Конт.	Цепь
1	Сигнал
2	+Улин
3	-Улин

ПРИЛОЖЕНИЕ Г
(обязательное)
Монтажный чертёж



- 1 – фильтр из комплекта пополнения ИБЯЛ.305659.012-01;
2 – колпачок защитный ИБЯЛ.305131.033.

ПРИЛОЖЕНИЕ Д
(обязательное)
Характеристики ПГС, используемых для корректировки газоанализаторов



№ ПГС	Компонентный состав	ЕФВ	Характеристика ПГС			Номер ПГС по Госреестру
			Содержание определяемого компонента	Пределы допускаемого относительного отклонения, %	Пределы допускаемой относительной погрешности аттестации, %	
Газоанализаторы ДАХ-М-ХХ-СО-200						
1	СО-воздух	% об.	0,0001 (1,2)	± 20	± (-2222·X+10,2)	10466-2014
2		(мг/м ³)	0,0163 (190)	± 5	± 2	10465-2014
Газоанализаторы ДАХ-М-ХХ-СО-1500						
1	СО-воздух	% об.	0,0001 (1,2)	± 20	± (-2222·X+10,2)	10466-2014
2	СО-N ₂	(мг/м ³)	0,120 (1425)	± 5	± (-1,25·X+2,125)	10465-2014
Газоанализаторы ДАХ-М-ХХ-H₂S-40						
1	Воздух сжатый кл. 1 ГОСТ 17433-80					
2	H ₂ S-воздух	мг/м ³	34	± 15	± 8	*
		% об.	0,0024	± 10	± 5	10538-2014**
Газоанализаторы ДАХ-М-ХХ-SO₂-20						
1	Воздух сжатый кл. 1 ГОСТ 17433-80					
2	SO ₂ -воздух	мг/м ³	17	± 15	± 8	*
Газоанализаторы ДАХ-М-ХХ-Cl₂-25						
1	Воздух сжатый кл. 1 ГОСТ 17433-80					
2	Cl ₂ -воздух	мг/м ³	23	± 15	± 9	*

№ ПГС	Компонентный состав	ЕФВ	Характеристика ПГС			Номер ПГС по Госреестру
			Содержание определяемого компонента	Пределы допускаемого относительного отклонения, %	Пределы допускаемой относительной погрешности аттестации, %	
Газоанализаторы ДАХ-М-ХХ-NH₃-600						
1	Воздух сжатый кл. 1 ГОСТ 17433-80					
2	NH ₃ -воздух	объемная доля, % (г/м ³)	0,071 (0,50)	± 5	±(-1,11·X+4,05)	10467-2014
Газоанализаторы ДАХ-М-ХХ-NH₃-2000						
1	Воздух сжатый кл. 1 ГОСТ 17433-80					
2	NH ₃ -воздух	объемная доля, % (г/м ³)	0,250 (1,80)	± 5	±(-1,11·X+4,05)	10467-2014
Газоанализаторы ДАХ-М-ХХ-O₂-30						
1	Азот особой (или повышенной) чистоты ГОСТ 9293-74					
2	O ₂ -N ₂	объемная доля, %	28,0	± 4	±(-0,007·X+0,64)	10465-2014
Газоанализаторы ДАХ-М-ХХ-NO₂-10						
1	Воздух сжатый кл. 1 ГОСТ 17433-80					
2	NO ₂ -воздух	мг/м ³	8,5	± 15	± 8	*
Газоанализаторы ДАХ-М-ХХ-N₂O₄-20						
1	Воздух сжатый кл. 1 ГОСТ 17433-80					
2	NO ₂ -воздух	мг/м ³	17	± 15	± 8	*

№ ПГС	Компонентный состав	ЕФВ	Характеристика ПГС			Номер ПГС по Госреестру
			Содержание определяемого компонента	Пределы допускаемого относительного отклонения, %	Пределы допускаемой относительной погрешности аттестации, %	
Газоанализаторы ДАХ-М-ХХ-НСI-30						
1	Воздух сжатый кл. 1 ГОСТ 17433-80					
2	НСI-воздух	мг/м ³	25	± 15	± 8	***
Газоанализаторы ДАХ-М-ХХ-RSH-5						
1	Воздух сжатый кл. 1 ГОСТ 17433-80					
2	C ₂ H ₅ SH-воздух	мг/м ³	4,3	± 15	± 9	*
Газоанализаторы ДАХ-М-ХХ-Cl₂-50						
1	Воздух сжатый кл. 1 ГОСТ 17433-80					
2	Cl ₂ -воздух	мг/м ³	45	± 15	± 9	*
Газоанализаторы ДАХ-М-ХХ-O₂ -10						
1	Азот особой или повышенной чистоты ГОСТ 9293-74					
2	O ₂ -N ₂	объемная доля, %	9,5	± 5	± 0,8	10465-2014
Газоанализаторы ДАХ-М-ХХ-NO-100						
1	Воздух сжатый кл. 1 ГОСТ 17433-80					
2	NO-N ₂	объемная доля, млн ⁻¹	80	± 20	± 5	10901-2017

№ ПГС	Компонентный состав	ЕФВ	Характеристика ПГС			Номер ПГС по Госреестру
			Содержание определяемого компонента	Пределы допускаемого относительного отклонения, %	Пределы допускаемой относительной погрешности аттестации, %	
Газоанализаторы ДАХ-М-ХХ-НО-200						
1	Воздух сжатый кл. 1 ГОСТ 17433—80					
2	NO-N ₂	млн ⁻¹ об. (мг/м ³)	144 (180)	± 10	± 4	10901-2017
<p>* ПГС получены с генератора ГДП-102 с использованием источников микропотока (рег. № 15075-09) ИБЯЛ.418319.013 ТУ.</p> <p>** Изготовитель ПГС - ООО «Мониторинг», г. Санкт-Петербург.</p> <p>*** ПГС получены с генератора ГДП-102 с использованием источников микропотока ИМ-ГП-108-М-Е, изготавливаемых ООО «Мониторинг».</p> <p>Примечания</p> <p>1 Поставщики ПГС в эксплуатации:</p> <ul style="list-style-type: none"> - ФГУП «СПО «Аналитприбор», г. Смоленск, телефон +7 (4812) 30-60-03, факс +7 (4812) 31-75-18; e-mail: market@analitpribor-smolensk.ru; - ООО "Мониторинг", Россия, г. Санкт-Петербург, телефон +7 (812) 325-54-53; факс: +7 (812) 327-97-76; e-mail: info@ooo-monitoring.ru <p>2 X – значение содержания определяемого компонента, приведенное в паспорте ПГС.</p>						

ПРИЛОЖЕНИЕ Е (обязательное)

Схемы проверки газоанализаторов по газовым смесям

Е.1 Схемы проверки газоанализаторов по газовым смесям приведены на рисунках Е.1, Е.2.

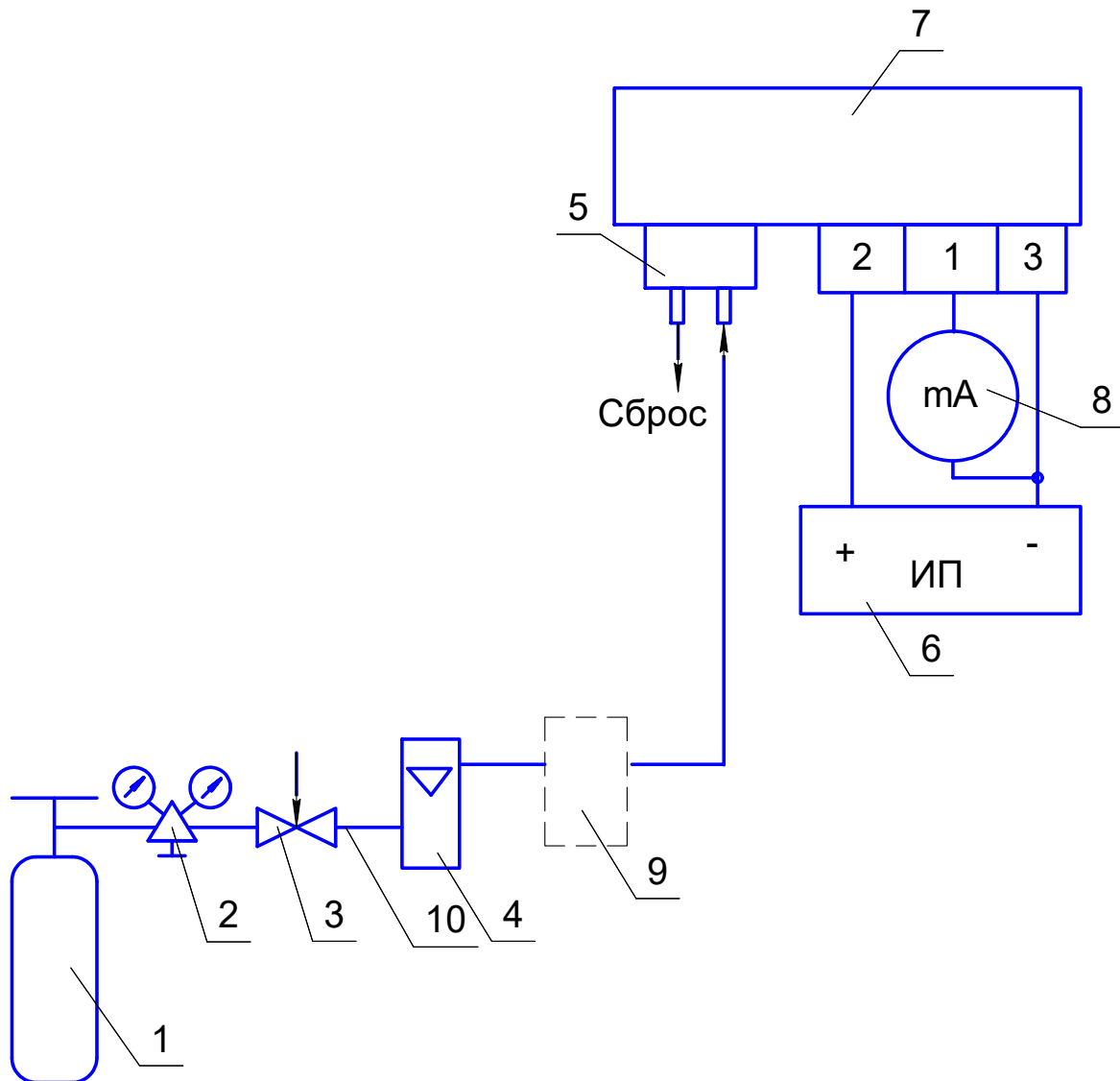
Е.2 Газовые соединения выполнить трубкой в соответствии с рисунками Е1, Е2.



При проверке ДАХ-М-ХХ-NH₃-600, ДАХ-М-ХХ-NH₃-2000:

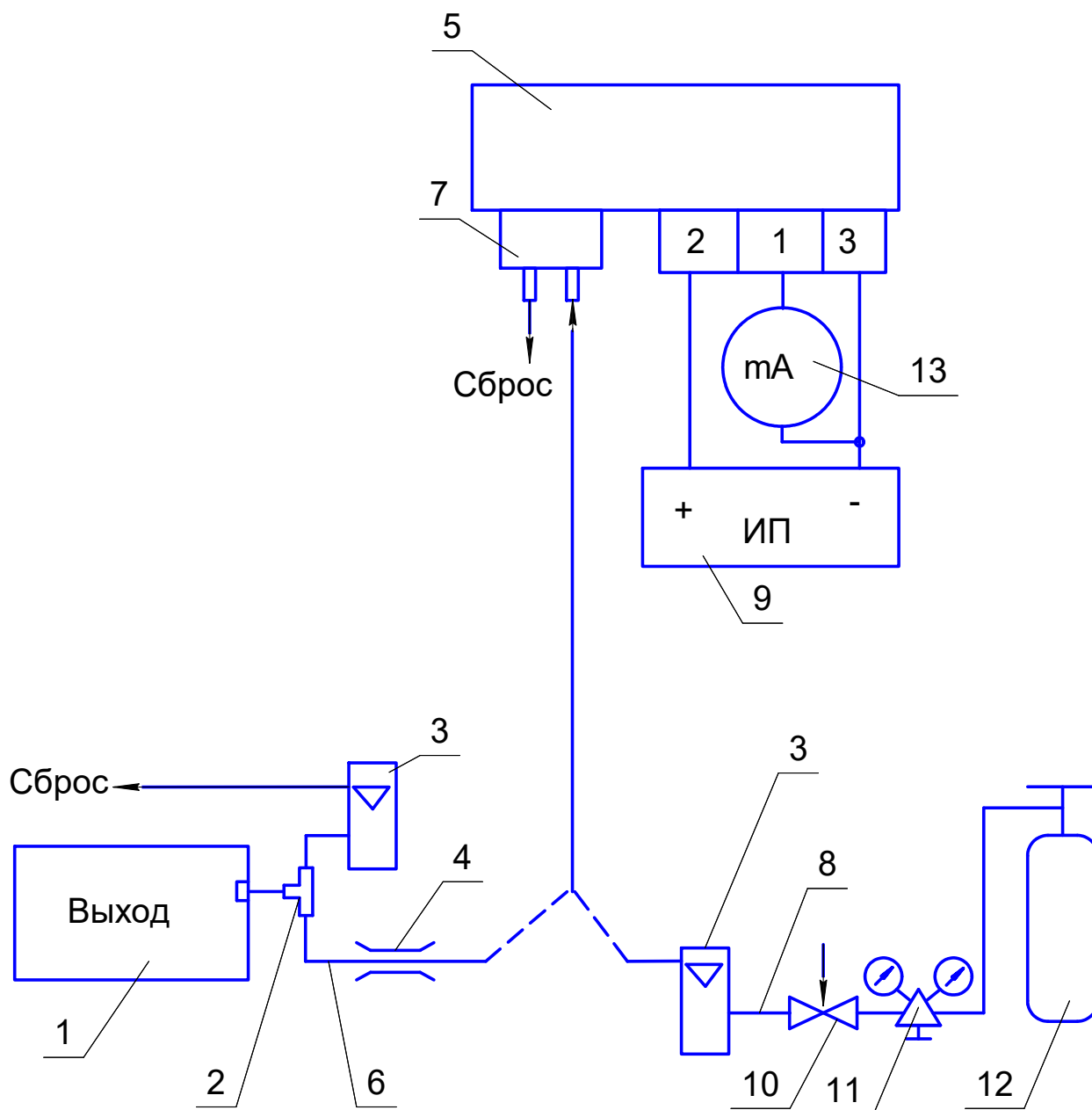
- газовые соединения от источника газовых смесей до входа газоанализаторов выполнить трубкой Ф-4Д 4x1,0 суммарной длиной не более 1,5 м;
- сосуд ИБЯЛ.441411.001 (для увлажнения ПГС) заполнить на половину объема дистиллированной водой (используется только при подаче ПГС № 1).

Е.3 В качестве миллиамперметра использовать мультиметр в режиме измерения постоянного тока.



- | | |
|---------------------------------|--|
| 1 - баллон с ПГС; | 6 - источник питания; |
| 2 - редуктор баллонный; | 7 - газоанализатор; |
| 3 - вентиль точной регулировки; | 8 - миллиамперметр; |
| 4 - индикатор расхода; | 9 - сосуд ИБЯЛ.441411.001 (только при подаче ПГС1 для ДАХ-М-XX-NH ₃ -600 и ДАХ-М-XX-NH ₃ -2000); |
| 5 - колпачок поверочный; | 10 - трубка ПВХ 4x1,5 |

Рисунок Е.1 - Схема проверки газоанализаторов
ДАХ-М-XX-CO-200, ДАХ-М-XX-CO-1500,
ДАХ-М-XX-O₂-30, ДАХ-М-XX-O₂-10,
ДАХ-М-XX-NH₃ -600, ДАХ-М-XX-NH₃ -2000,
ДАХ-М-XX-NO-100, ДАХ-М-XX-NO-200



1 - генератор ГДП-102 с ИМ
 H_2S , SO_2 , Cl_2 , NO_2 , HCl , RSH ;
2 - тройник (стеклянный или
из нержавеющей стали);
3 - индикатор расхода;
4 - зажим;
5 - газоанализатор;
6 - трубка Ф-4Д 4x1,0;


7 - колпачок поверочный;
8 - трубка ПВХ 4x1,5;
9 - источник питания;
10 - вентиль точной регулировки;
11 - редуктор балонный;
12 - баллон с ПГС;
13 - миллиамперметр


Рисунок Е.2 - Схема проверки газоанализаторов
ДАХ-М-XX- H_2S -40, ДАХ-М-XX- SO_2 -20,
ДАХ-М-XX- Cl_2 -25, ДАХ-М-XX- Cl_2 -50,
ДАХ-М-XX- NO_2 -10, ДАХ-М-XX- N_2O_4 -20,
ДАХ-М-XX- HCl -30, ДАХ-М-XX- RSH -5

Перечень принятых сокращений и обозначений

БПС	- блок питания и сигнализации;
БРС	- блок расширения и связи;
ВПО	- встроенное программное обеспечение;
ГСО-ПГС	- государственный стандартный образец - поверочная газовая смесь;
ДИ	- диапазон измерений;
ЕФВ	- единица физической величины;
ЗИП	- комплект запасных частей, инструмента и принадлежностей;
ПС	- паспорт ИБЯЛ.413412.005ПС;
РЭ	- руководство по эксплуатации ИБЯЛ.413412.005РЭ;
СКАПО	- система контроля атмосферы промышленных объектов;
ТО	- техническое обслуживание;
ЭД	- эксплуатационная документация;
ЭХД	- электрохимический датчик

Графические символы означают:

 - выделен текст с предупреждениями и требованиями мер предосторожности, а также описание действий, на которые следует обратить особое внимание при обращении с газоанализаторами;

 - выделен текст, описывающий особенности обращения с газоанализатором или дополнительную информацию, полезную при применении газоанализаторов по назначению, а также замечания общего характера, относящиеся к газоанализаторам или ЭД в целом.

Лист регистрации изменений

Изм.	Номера листов (страниц)				Всего листов в документе	Номер документа	Подпись	Дата
	измененных	замененных	новых	аннулированных				
102	-	все	-	-	52	ИБЯЛ.70-23		26.05.23