

Литера О₁

26.51.53.110

Утвержден

ИБЯЛ.413415.003РЭ-ЛУ



ГАЗОАНАЛИЗАТОРЫ АКВТ-03

Руководство по эксплуатации

ИБЯЛ.413415.003 РЭ

Часть 3

Содержание

	Лист
1 Описание и работа	4
1.1 Описание и работа газоанализаторов	4
1.1.1 Назначение газоанализаторов	4
1.1.2 Технические характеристики	6
1.1.3 Комплектность	12
1.1.4 Устройство и работа	13
1.1.5 Маркировка	19
1.1.6 Упаковка	20
2 Использование по назначению	21
2.1 Общие указания по эксплуатации	21
2.2 Подготовка газоанализаторов к использованию	22
2.3 Использование газоанализаторов	26
2.3.1 Порядок работы	26
2.3.2 Методика измерений	26а
2.3.3 Возможные неисправности и способы их устранения	27
3 Техническое обслуживание	28
4 Хранение	36
5 Транспортирование	36
6 Гарантии изготовителя	37
7 Сведения о рекламациях	38
8 Свидетельство о приемке	38
9 Свидетельство об упаковывании	39
10 Сведения об отгрузке	39
11 Отметка о гарантийном ремонте	39
Приложение А Команды протокола MODBUS RTU, поддерживаемые газоанализаторами АКВТ-03	40



Перед началом работ, пожалуйста, прочтите настоящее руководство по эксплуатации! Оно содержит важные указания и данные, соблюдение которых обеспечит правильное функционирование газоанализаторов АКВТ-03 (в дальнейшем – газоанализаторы), позволит экономить средства на сервисное обслуживание. Данное руководство значительно облегчит Вам обслуживание газоанализаторов и обеспечит надежные результаты измерений.

Изготовитель оставляет за собой право вносить конструктивные изменения, связанные с улучшением технических и потребительских качеств, вследствие чего в руководстве по эксплуатации возможны незначительные расхождения между текстом, графическим материалом, эксплуатационной документацией и изделием, не влияющие на качество, работоспособность, надежность и долговечность изделия.

Настоящее руководство по эксплуатации предназначено для изучения устройства, принципа действия, технических и метрологических характеристик газоанализаторов и включает в себя сведения, необходимые для правильной подготовки к использованию, правильной эксплуатации и технического обслуживания газоанализаторов.

Настоящее руководство по эксплуатации является объединенным эксплуатационным документом и включает разделы паспорта.

Газоанализаторы допущены к применению в Российской Федерации и включены в Федеральный информационный фонд по обеспечению единства измерений под регистрационным номером 33444-12 (см. сайт ФГИС «АРШИН» <https://fgis.gost.ru/fundmetrology/registry/4>).

Газоанализаторы соответствуют требованиям ТР ТС 004/2011, ТР ТС 020/2011.

Копии разрешительных документов находятся в комплекте эксплуатационной документации, а также размещены на сайте изготовителя.

Изготовитель: ФГУП «СПО «Аналитприбор».

Россия, 214031, г. Смоленск, ул. Бабушкина, 3.

Тел.: +7 (4812) 31-11-68 (отдел маркетинга),

31-32-39, 30-61-37 (ОТК).

Факс: +7 (4812) 31-75-18 (центральный),

31-33-25 (ОТК).

Бесплатный звонок по России: 8-800-100-19-50.

E-mail: info@analitpribor-smolensk.ru,

market@analitpribor-smolensk.ru.

Сайты: www.analitpribor-smolensk.ru и [аналитприбор.pф](http://analitpribor.pф).

1 Описание и работа

1.1 Описание и работа газоанализаторов

1.1.1 Назначение газоанализаторов

1.1.1.1 Газоанализаторы предназначены для измерения объемной доли кислорода (O_2) и объемной доли оксида углерода (CO) в отходящих газах топливосжигающих установок и выдачи сигнализации о достижении содержания определяемых компонентов установленных пороговых значений.

Область применения газоанализаторов – оптимизация режимов горения на предприятиях теплоэнергетики, нефтепереработки, металлургии, машиностроения и в других отраслях промышленности, использующих газообразное, жидкое и твердое топливо.

1.1.1.2 Тип газоанализаторов – стационарный, автоматический.

Режим работы газоанализаторов – непрерывный.

Принцип действия газоанализаторов:

- а) по каналу измерений кислорода – электрохимический;
- б) по каналу измерений оксида углерода – термокаталитический.

Способ отбора пробы – принудительный, при помощи внешнего блока пробоотбора.

1.1.1.3 Конструктивно газоанализаторы состоят из блока питания и обработки (в дальнейшем – БПО) и блока датчиков (в дальнейшем – БД).

Максимальная длина соединительного кабеля между БПО и БД – 50 м.

1.1.1.4 Степень защиты по ГОСТ 14254-2015 – IP54.

1.1.1.5 По устойчивости к синусоидальным вибрационным воздействиям газоанализаторы относятся к группе N2 по ГОСТ Р 52931-2008.

1.1.1.6 По устойчивости к воздействию температуры и влажности окружающей среды по ГОСТ Р 52931-2008 газоанализаторы относятся к группе С4 для работы в расширенном диапазоне температур от 0 °С до 70 °С.

1.1.1.7 По устойчивости к воздействию атмосферного давления газоанализаторы соответствуют группе Р1 по ГОСТ Р 52931-2008.

1.1.1.8 По устойчивости к воздействию климатических факторов внешней среды газоанализаторы соответствуют виду климатического исполнения УХЛ2.1 по ГОСТ 15150-69 для работы в диапазоне температур от 0 °С до 70 °С.

1.1.1.9 Условия эксплуатации газоанализаторов:

- а) диапазон температуры окружающей среды, °С 0 до 70;
- б) диапазон относительной влажности воздуха – от 30 до 95 % при температуре 30 °С;

- в) диапазон атмосферного давления, кПа, от 84 до 106,7;
мм рт. ст., от 630 до 800;
- г) окружающая среда – невзрывоопасная;
- д) синусоидальная вибрация в диапазоне частот от 10 до 55 Гц с амплитудой смещения 0,35 мм.

1.1.1.8 Параметры газовой смеси на входе пробоотборника БД:

- а) температура, °С от 0 до 1050;
- б) содержание влаги, г/м³, не более 140;
- в) содержание пыли, г/м³, не более 5;
- г) избыточное давление (разрежение) газовой смеси, кПа, от минус 1,96 до плюс 1,96
мм вод. ст., от минус 200 до плюс 200;
- д) содержание кислорода (O₂), объемная доля, %, от 0 до 21;
- е) содержание оксида углерода (CO), объемная доля, млн⁻¹, от 0 до 2000;
- ж) содержание диоксида углерода (CO₂), объемная доля, %, от 0 до 15.

Примечания

- 1 Расход анализируемой среды (1,0 ± 0,1) дм³/мин.
- 2 Содержание каталитических ядов и агрессивных веществ в контролируемой среде не должно превышать пятикратных значений предельно-допустимых концентраций (ПДК) согласно ГОСТ 12.1.005-88.
- 3 Каталитические яды – вещества, снижающие каталитическую активность чувствительных элементов (ЧЭ). Каталитическими ядами являются галогены, сера, мышьяк, сурьма и их соединения, летучие соединения, содержащие атомы металлов, кремния, фосфора.
- 4 Агрессивные вещества – пары минеральных кислот и щелочей, газы и пары, вызывающие коррозию материалов токоподводов и ЧЭ, элементов газового канала БД в рабочих условиях эксплуатации газоанализаторов.
- 5 При больших концентрациях агрессивных веществ и каталитических ядов срок службы ЧЭ сокращается, для предотвращения вредного воздействия указанных веществ возможно применение фильтров-поглотителей, что необходимо оговаривать при заказе газоанализаторов.

1.1.2 Технические характеристики

1.1.2.1 Газоанализаторы обеспечивают выполнение следующих функций:

- а) вывод на табло измеренных значений объемной доли кислорода и оксида углерода;
- б) выдачу унифицированных выходных токовых сигналов, пропорциональных содержанию объемной доли кислорода и оксида углерода;
- в) выдачу световой сигнализации «Порог 1» и «Порог 2» при достижении объемной доли кислорода установленного порогового значения;
- г) выдачу световой индикации «Порог 3» при достижении объемной доли оксида углерода порогового значения срабатывания сигнализации;
- д) коммутацию внешних цепей одной группой нормально разомкнутых контактов реле для автоматического включения (отключения) исполнительных устройств при срабатывании любой сигнализации: «Порог 1», «Порог 2», «Порог 3»;
- е) выдачу на табло информационных сообщений о неисправностях;
- ж) цифровую индикацию номера версии ПО и цифрового идентификатора.

1.1.2.2 Допустимое напряжение переменного тока на контактах реле (230^{+23}_{-43}) В, ток нагрузки – не более 2,5 А, характер нагрузки – активная.

1.1.2.3 Электрическое питание газоанализаторов осуществляется от сети переменного тока напряжением (230^{+23}_{-43}) В, частотой (50 ± 1) Гц.

1.1.2.4 Потребляемая мощность – не более 400 В·А.

1.1.2.5 Габаритные размеры и масса газоанализаторов соответствуют данным, приведенным в таблице 1.1.

Таблица 1.1

Обозначение	Габаритные размеры (без учета погружной части), мм	Масса, кг	Длина погружной части, мм	Диапазон температуры анализируемой среды, °С
ИБЯЛ.413415.003-08	254,5×407×471 (БД) 231×178×314 (БПО)	50	300	100 - 1050
-09			500	
-10			750	
-11			1000	
-12			1500	
-13			2000	

1.1.2.6 Диапазоны показаний, диапазоны измерений, цена единицы младшего разряда по каналам измерений соответствуют данным, приведенным в таблице 1.2.

Таблица 1.2

Канал измерений	Единица физической величины	Диапазон показаний по цифровому индикатору	Диапазон измерений	Цена единицы младшего разряда
O ₂	объемная доля, %	от 0 до 23	от 0,30 до 21,00	0,01
CO	объемная доля, млн ⁻¹	от 0 до 2000	от 0 до 1000	1

1.1.2.7 Пределы допускаемого значения основной абсолютной погрешности соответствуют данным, указанным в таблице 1.3.

Таблица 1.3

Канал измерений	Единица физической величины	Участок диапазона измерения, в котором нормируется основная погрешность	Пределы допускаемого значения основной абсолютной погрешности
O ₂	объемная доля, %	от 0,3 до 2,0	± 0,08
		от 2,0 до 21	± (0,08 + 0,04 · (A _{вх} - 2))
CO	объемная доля, млн ⁻¹	от 0 до 1000	± 100

Примечание - A_{вх} – содержание определяемого компонента на входе газоанализатора, объемная доля, % .

1.1.2.8 Пределы допускаемого значения вариации показаний по каждому каналу измерения – не более 0,5 в долях от пределов допускаемой основной погрешности.

1.1.2.9 Газоанализаторы имеют выходные сигналы постоянного тока по ГОСТ 26.011-80: 0-5 мА и 4-20 мА. Номинальная функция преобразования по выходному сигналу постоянного тока:

$$I = I_n + K_n \cdot A_{вх}, \quad (1.1)$$

где: I – выходной токовый сигнал газоанализатора, мА;

I_n – начальный уровень выходного токового сигнала, равный:

0 мА для выходного сигнала постоянного тока 0 – 5 мА;

4 мА для выходного сигнала постоянного тока 4 – 20 мА;

K_n – номинальный коэффициент преобразования в соответствии с данными таблицы 1.4.

Таблица 1.4

Канал измерений	Коэффициент преобразования		Единица физической величины
	выходной сигнал 0-5 мА	выходной сигнал 4-20 мА	
O ₂	0,238	0,764	мА/(объемная доля, %)
СО	0,005	0,016	мА/(объемная доля, млн ⁻¹)

Диапазон изменений значения выходного сигнала постоянного тока:

от 0 до 5 мА для выходного сигнала постоянного тока 0 – 5 мА;

от 3 до 22 мА для выходного сигнала постоянного тока 4 – 20 мА.

1.1.2.10 Для выходного сигнала постоянного тока 0 – 5 мА допускаемое сопротивление нагрузки в цепи выхода постоянного тока - не более 2 кОм, пульсации – не более 6 мВ при сопротивлении нагрузки 200 Ом.

Для выходного сигнала постоянного тока 4 – 20 мА допускаемое сопротивление нагрузки в цепи выхода постоянного тока - не более 500 Ом, пульсации – не более 6 мВ при сопротивлении нагрузки 50 Ом.

1.1.2.11 Диапазоны установки пороговых значений срабатывания сигнализации:

- по каналу измерений O₂

а) сигнализация «Порог 1», объемная доля, % - от 0,3 до 15,0;

б) сигнализация «Порог 2», объемная доля, % - от 0,5 до 21,0.

Пороговые значения должны устанавливаться с дискретностью 0,1 % объемной доли.

При выпуске из производства устанавливаются следующие пороговые значения срабатывания:

а) сигнализация «Порог 1» (понижение), объемная доля, % 4,3;

б) сигнализация «Порог 2» (превышение), объемная доля, % 8,1;

- по каналу измерений СО сигнализация «Порог 3» (превышение),
объемная доля, млн⁻¹ от 0 до 1000.

Пороговые значения должны устанавливаться с дискретностью 10 объемных долей, млн⁻¹.

При выпуске из производства устанавливается пороговое значение срабатывания сигнализации «Порог 3» (превышение) равное 500 объемным долям, млн⁻¹.

1.1.2.12 Время прогрева газоанализаторов – 4 ч.

1.1.2.13 Предел допускаемого времени установления показаний газоанализаторов T_{0,9д} соответствует данным, указанным в таблице 1.5.

Таблица 1.5

Канал измерений	Предел допускаемого времени установления показаний газоанализаторов $T_{0,9d}$, с
O ₂	30
CO	100

1.1.2.14 Допускаемый интервал времени работы газоанализаторов без корректировки показаний по ГСО-ПГС, не менее:

- по каналу измерений O₂ (после проведения приработки газоанализаторов согласно разделу 3 настоящего руководства по эксплуатации), месяцев 6;
- по каналу измерений CO, месяцев 1.

Примечание - При наличии в контролируемой среде агрессивных веществ и каталитических ядов, время работы газоанализаторов без корректировки показаний устанавливается на основе опыта эксплуатации в конкретных условиях применения.

1.1.2.15 Пределы допускаемого значения дополнительной погрешности газоанализаторов при изменении температуры окружающей среды от 0 до 70 °С, на каждые 10 °С от нормальной температуры – не более 0,4 в долях от пределов допускаемой основной погрешности.

1.1.2.16 Газоанализаторы соответствуют требованиям к основной абсолютной погрешности при изменении напряжения питания в диапазоне от 187 до 253 В.

1.1.2.17 Газоанализаторы соответствуют требованиям к основной абсолютной погрешности при наличии вибрации с частотой от 10 до 55 Гц и амплитудой не более 0,35 мм.

1.1.2.18 Газоанализаторы соответствуют требованиям к основной погрешности по каналу измерений O₂ при изменении содержания в анализируемой среде оксида углерода (CO) от 0 до 0,2 % объемной доли.

Газоанализаторы соответствуют требованиям к основной погрешности по каналу измерений CO при изменении содержания в анализируемой среде диоксида углерода (CO₂) от 0 до 15 % объемной доли.

1.1.2.19 Пределы допускаемого значения дополнительной погрешности газоанализаторов при изменении атмосферного давления от 84 до 106,7 кПа (от 630 до 800 мм рт. ст.) от нормального давления на каждые 3,3 кПа (25 мм рт.ст.) по каждому каналу измерения – не более 0,25 в долях от пределов допускаемой основной погрешности.

1.1.2.20 Газовый канал герметичен при избыточном давлении 20,3 кПа (0,20 кгс/см²). Падение давления в течение 10 мин не превышает 2,0 кПа (0,02 кгс/см²).

1.1.2.21 Газоанализаторы имеют цифровой канал связи с внешними устройствами (далее – ВУ) со следующими характеристиками:

- интерфейс – RS485;
- скорость обмена – 9600 бод;
- логический протокол – MODBUS RTU.

Команды протокола MODBUS RTU, поддерживаемые газоанализаторами, приведены в приложении А.

1.1.2.22 Газоанализаторы в упаковке для транспортирования выдерживают воздействие температуры окружающего воздуха от минус 50 до плюс 50 °С.

1.1.2.23 Газоанализаторы в упаковке для транспортирования прочны к воздействию механических ударов многократного действия с пиковым ударным ускорением до 98 м/с² (10g), длительностью ударного импульса 16 мс, число ударов (1000 ± 10) в направлении, обозначенном на транспортной таре манипуляционным знаком «ВЕРХ» по ГОСТ 14192—96.

1.1.2.24 Газоанализаторы в упаковке для транспортирования выдерживают воздействие относительной влажности окружающего воздуха до 98 % при температуре 25 °С.

1.1.2.25 Газоанализаторы соответствуют требованиям к электромагнитной совместимости по ТР ТС 020/2011, предъявляемым к оборудованию класса А по ГОСТ Р МЭК 61326-1-2014, для использования в промышленной электромагнитной обстановке.

1.1.2.26 Электрическое сопротивление изоляции между соединенными вместе контактами разъема «РЕЛЕ», а также соединенными вместе контактами сетевой вилки (кроме заземляющего контакта) и корпусом газоанализаторов, МОм, не менее:

- 20 – при температуре окружающего воздуха (20 ± 5) °С и относительной влажности не более 80 %;
- 5 – при температуре окружающего воздуха 70 °С и относительной влажности не более 80 %;
- 1 – при температуре окружающего воздуха 30 °С и относительной влажности не более 95 %.

1.1.2.27 Электрическая изоляция элементов электрических цепей выдерживает прикладываемые к ней действующие значения, указанные в таблице 1.6, напряжения переменного тока практически синусоидальной формы частотой (50 ± 1) Гц в течение 1 мин.

1.1.2.28 Уровень защиты ВПО и измерительной информации от непреднамеренных и преднамеренных изменений осуществляется посредством механической защиты, с помощью специальных программных средств (средств программной разработки) и соответствует уровню защиты «средний» в соответствии с Р 50.2.077-2014.

Таблица 1.6

Элементы электрических цепей	Испытательное напряжение переменного тока, кВ (действующее значение)	
	Условия испытаний	
	температура окружающего воздуха 20 °С, относительная влажность не более 80 %	температура окружающего воздуха 30 °С, относительная влажность не более 95 %
между соединенными вместе контактами сетевой вилки и заземляющим контактом этой вилки шнура технологического ИБЯЛ.685613.013, подключенного к разъему «~230 В»	1,5	0,9
между соединенными вместе контактами разъема «~230 В» и соединенными вместе контактами разъемов «ВЫХ. СИГНАЛ», «НАГРЕВАТЕЛИ», «ДАТЧИКИ»		
между соединенными вместе контактами разъема «РЕЛЕ» и корпусом газоанализатора		
между соединенными вместе контактами разъема «РЕЛЕ» и соединенными вместе контактами разъемов «ВЫХ. СИГНАЛ», «НАГРЕВАТЕЛИ», «ДАТЧИКИ»		

1.1.2.29 Средняя наработка до отказа газоанализаторов в условиях эксплуатации, приведенных в настоящем РЭ, – не менее 25000 ч.

1.1.2.30 Назначенный срок службы газоанализаторов в условиях эксплуатации, приведенных в настоящем РЭ, – 10 лет.

Исчисление назначенного срока службы газоанализаторов начинается с даты ввода газоанализаторов в эксплуатацию, но не далее 6 месяцев от даты приемки газоанализаторов, указанной в свидетельстве о приемке.

По истечении назначенного срока службы газоанализаторы должны быть сняты с эксплуатации.

1.1.2.31 Средний срок службы датчиков – не менее 5 лет при продолжительном режиме работы газоанализаторов в чистом воздухе.

Примечание – Чистый воздух – воздух, в котором отсутствуют горючие газы, а также влияющие или загрязняющие вещества.

1.1.2.32 Среднее время восстановления работоспособного состояния – не более 24 ч.

1.1.2.33 Назначенный срок хранения газоанализаторов в упаковке изготовителя – 3 года.

1.1.3 Комплектность

1.1.3.1 Комплект поставки газоанализатора соответствует указанному в таблице 1.7.

Таблица 1.7

Обозначение	Наименование	Кол.	Примечание
	Газоанализатор АКВТ-03	1 шт.	Согласно исполнению
	Комплект ЗИП	1 компл.	Согласно ИБЯЛ.413415.003-01 ЗИ
ИБЯЛ.413415.003-02 ВЭ	Ведомость эксплуатационных документов	1 экз.	
	Комплект эксплуатационных документов	1 компл.	Согласно ИБЯЛ.413415.003-02 ВЭ

1.1.3.2 По отдельному заказу предприятие-изготовитель может поставить:

- баллоны с ГСО-ПГС;
- вентиль точной регулировки ИБЯЛ.306577.002 (или аналогичный);
- индикатор расхода ИБЯЛ.418622.001 (или аналогичный);
- трубку ПВХ 4х1,5;
- датчик кислорода высокотемпературный ИБЯЛ.413425.006;
- датчик термokatалитический (СО) ИБЯЛ.413425.009;
- блок пробоподготовки БП-1 ИБЯЛ.418311.023-10;
- блок пробоотбора ИБЯЛ.418311.049.

1.1.3.3 Для работы с ПЭВМ по отдельному заказу поставляется CD с сервисным программным обеспечением ИБЯЛ.431214.225.

1.1.4 Устройство и работа

1.1.4.1 Газоанализаторы являются двухблочными стационарными приборами, состоящими из БПО и БД. Внешний вид газоанализаторов приведен на рисунке 1.1.

1.1.4.2 На передней панели БПО расположены:

- четырехразрядный цифровой индикатор для отображения измеренных значений содержания кислорода и оксида углерода в анализируемой среде;
- **световые индикаторы «Порог 1»:**

«Δ» - для индикации срабатывания сигнализации при превышении содержания объемной доли кислорода относительно установленного порогового значения;

«∇» – для индикации срабатывания сигнализации при понижении содержания объемной доли кислорода относительно установленного порогового значения;

- **световые индикаторы «Порог 2»:**

«Δ» - для индикации срабатывания сигнализации при превышении содержания объемной доли кислорода относительно установленного порогового значения;

«∇» – для индикации срабатывания сигнализации при понижении содержания объемной доли кислорода относительно установленного порогового значения;

- **световой индикатор «Порог 3»:**

«Δ» - для индикации срабатывания сигнализации при превышении содержания объемной доли оксида углерода относительно установленного порогового значения;

- крышка (13), под которой расположены кнопки (16) «РЕЖИМ», «ВЫБОР», «>» (больше), «<» (меньше) для управления режимами работы газоанализатора.

1.1.4.3 На нижней панели корпуса БПО расположены пять разъемов (17, 18, 19, 20, 21), для подключения к БПО питающей сети переменного тока и для подключения внешних устройств.

1.1.4.4 На боковой стенке корпуса БПО расположена фирменная табличка (24).

1.1.4.5 Конструктивно БД заключен в металлический кожух (27) и состоит из:

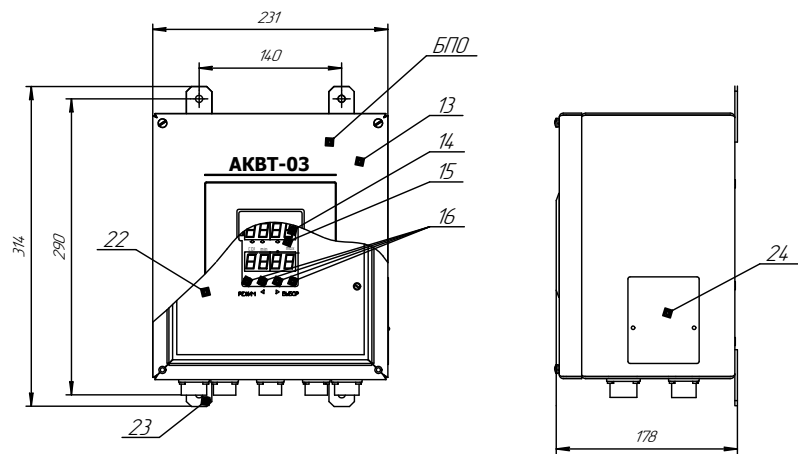
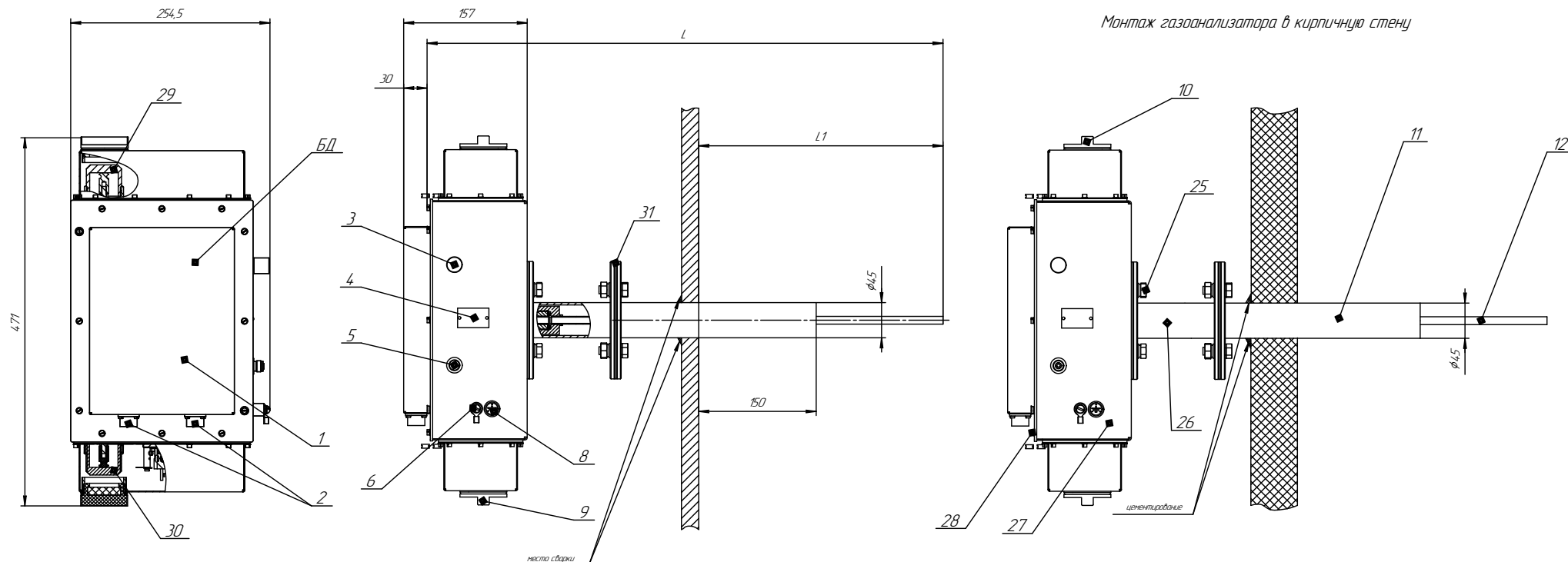
- фланца (11), ввариваемого (вмуровываемого) в газопровод;
- переходного фланца (26), механически закрепленного на БД;
- заборника (12), закрепленного на БД.

На корпусе БД установлены:

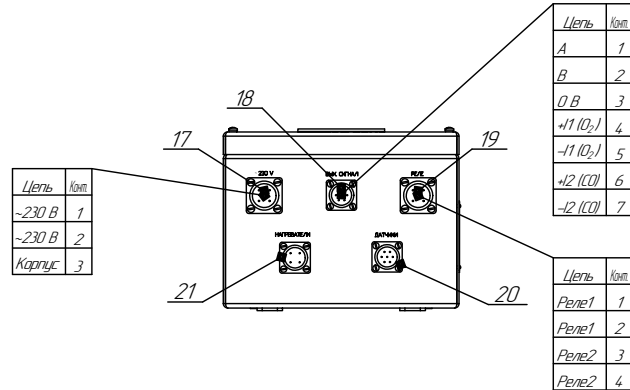
- штуцер сброса пробы «◁ » (3) с колпачком и штуцер отбора пробы «▷ » (5), предназначенные для подключения блока пробоподготовки;
- пробка (9, 10), предназначенная для замены наполнителя фильтра кислых газов;
- разъемы для подключения БД к БПО (2).

Монтаж газоанализатора в металлическую стену

Монтаж газоанализатора в кирпичную стену



Обозначение	L, мм	L1, мм
ИБЯ/14.134.15.003-08	689	300
ИБЯ/14.134.15.003-09	889	500
ИБЯ/14.134.15.003-10	1139	750
ИБЯ/14.134.15.003-11	1389	1000
ИБЯ/14.134.15.003-12	1889	1500
ИБЯ/14.134.15.003-13	2389	2000



- 1 – крышка БД;
- 2 – разъемы для подключения БД к БПО;
- 3 – штыцер с колпачком "◁";
- 4 – табличка;
- 5 – штыцер "▷";
- 6 – винт защитного заземления;
- 8 – знак защитного заземления;
- 9, 10 – прокладка;
- 11 – фланец;
- 12 – заборник;
- 13 – крышка БПО;
- 14 – цифровой индикатор;
- 15 – светодиодные индикаторы;
- 16 – кнопки управления режимами работы ("РЕЖИМ", "<<", ">>", "ВЫБОР");
- 17 – разъем "230 В" для подключения газоанализатора к сети;
- 18 – разъем "ВЫХОД/НАГ" для подключения внешних устройств (ГЗВМ);
- 19 – разъем "РЕЛЕ" для подключения внешних исполнительных устройств;
- 20 – разъем "ДАТЧИКИ" для подключения БД к БПО;
- 21 – разъем "НАГРЕВАТЕЛИ" для подключения нагревателей БД;
- 22 – щиток;
- 23 – знак защитного заземления;
- 24 – табличка;
- 25 – валты;
- 26 – переходной фланец;
- 27 – кожух;
- 28 – винты крепления кожуха БД;
- 29, 30 – гайка;
- 31 – прокладка.

Рисунок 11 – Газоанализаторы АКВТ-03. Внешний вид с разметкой для монтажа

1.1.4.6 Герметичность газового канала обеспечивается:

- гайками (29) и (30);
- прокладкой (31), выполненной из паронита общего назначения ПОН (рабочая среда - насыщенный и перегретый пар, воздух, сухие нейтральные и инертные газы; диапазон температур от минус 50 до плюс 450 °С).

1.1.4.7 Принцип действия газоанализатора

1.1.4.7.1 Принцип действия газоанализатора:

- по каналу измерений кислорода – электрохимический, основанный на измерении электродвижущей силы (э.д.с.), возникающей на электродах чувствительного элемента датчика кислорода при разности содержания кислорода в анализируемой газовой смеси и окружающем воздухе;

- по каналу измерения оксида углерода – термокаталитический, основанный на измерении сопротивления чувствительного элемента датчика, покрытого катализатором, при протекании реакции окисления оксида углерода.

Функциональная схема газоанализаторов приведена на рисунке 1.2.

1.1.4.7.2 Газоанализатор монтируется в газоход с помощью сварки или вмуровки.

При помощи блока пробоотбора анализируемая газовая смесь принудительно подается через заборник (12) (см. рисунок 1.1), датчики СО и О₂.

Сигналы от датчиков, пропорциональные содержанию кислорода и оксида углерода в анализируемой газовой смеси, поступают в БПО.

Блок пробоотбора служит для создания перепада давления между штуцером сброса пробы « \triangleleft » и штуцером отбора пробы « \triangleright », необходимого для обеспечения расхода анализируемой газовой смеси ($1,0 \pm 0,1$) дм³/мин через газоанализатор.

Блок пробоотбора поставляется по отдельному заказу. Схема подключения блока пробоотбора (пробоподготовки) к БД приводится в сопроводительной документации на блок.

1.1.4.7.3 БПО предназначен для:

- преобразования аналогового сигнала, поступающего из БД, в цифровой код и выдачи информации на индикатор о содержании кислорода и оксида углерода в анализируемой газовой смеси;
- сигнализации увеличения или уменьшения объемной доли кислорода и оксида углерода относительно установленных значений порогов 1, 2, 3 в виде световой индикации красного цвета;
- работы совместно с внешними устройствами (ПЭВМ) через кабель связи RS485;

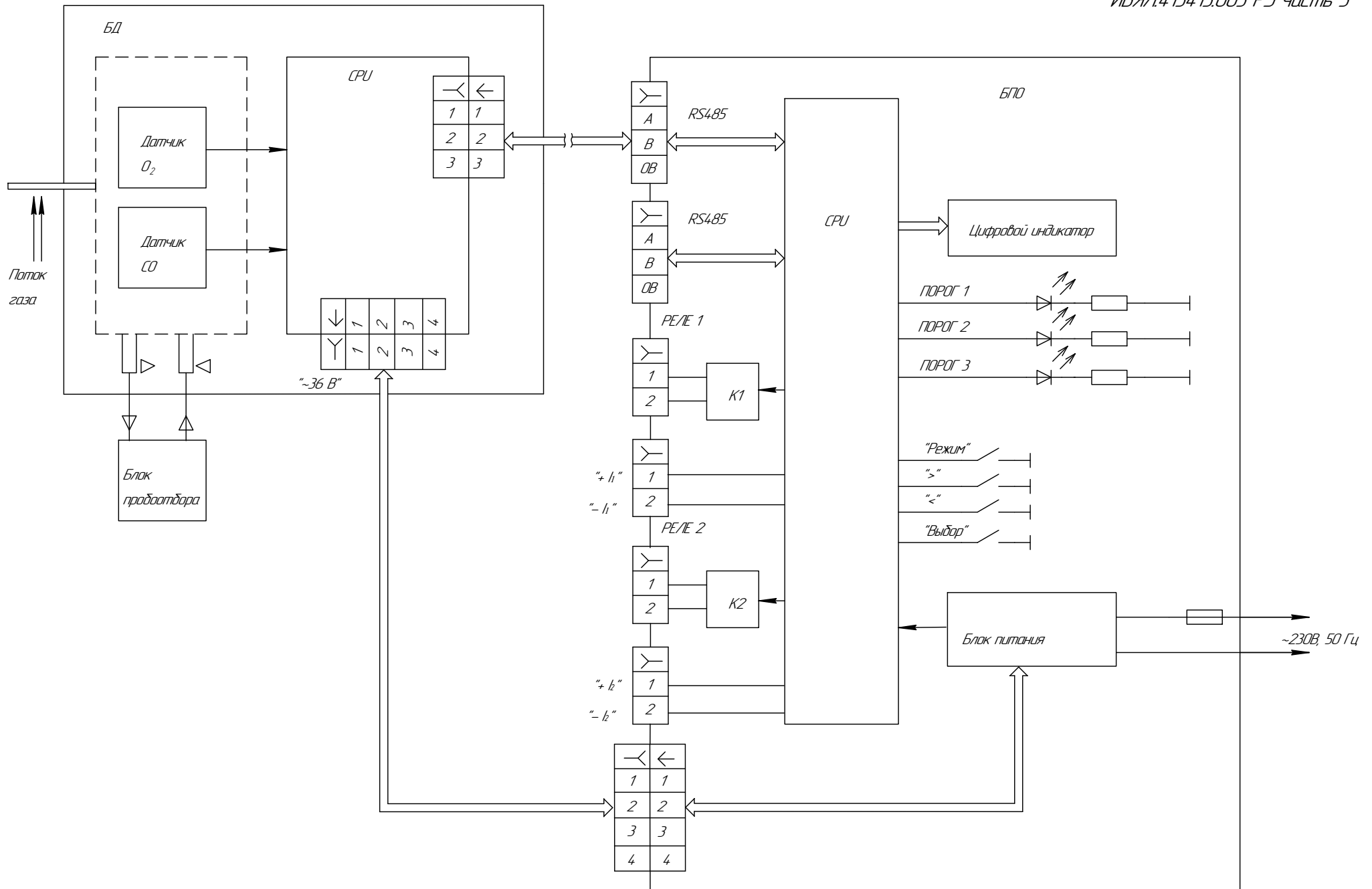


Рисунок 1.2 – Газоанализаторы АКВТ-03. Схема функциональная

- управления регулировкой и работой газоанализатора с помощью кнопок «РЕЖИМ», «>», «<», «ВЫБОР»;
- работы с внешними устройствами, подключаемыми к токовому выходу «+I», «-I».

1.1.4.7.4 Газоанализаторы работают в одном из следующих режимов (см. рисунок 1.3):

а) режим ПРОГРЕВ

В режиме ПРОГРЕВ цифровой индикатор отображает надпись «ПРОГ».

В режим ПРОГРЕВ газоанализаторов переходит сразу после включения в сеть.

Режим ПРОГРЕВ завершается автоматически при достижении необходимой температуры термостата датчика O₂. Рабочая температура датчика O₂ составляет 700 °С, датчика СО - 250 °С.

По окончании режима ПРОГРЕВ газоанализаторы переходят в основной режим работы - режим ИЗМЕРЕНИЯ;

б) режим ИЗМЕРЕНИЯ

В этом режиме газоанализаторы отображают на цифровом индикаторе содержание кислорода (O₂), объемная доля, %, и оксида углерода (СО) объемная доля, млн⁻¹, в анализируемой газовой среде;

в) режим РЕГУЛИРОВКА

В режим РЕГУЛИРОВКА газоанализаторы переходят из режима ИЗМЕРЕНИЯ после нажатия кнопки «ВЫБОР».

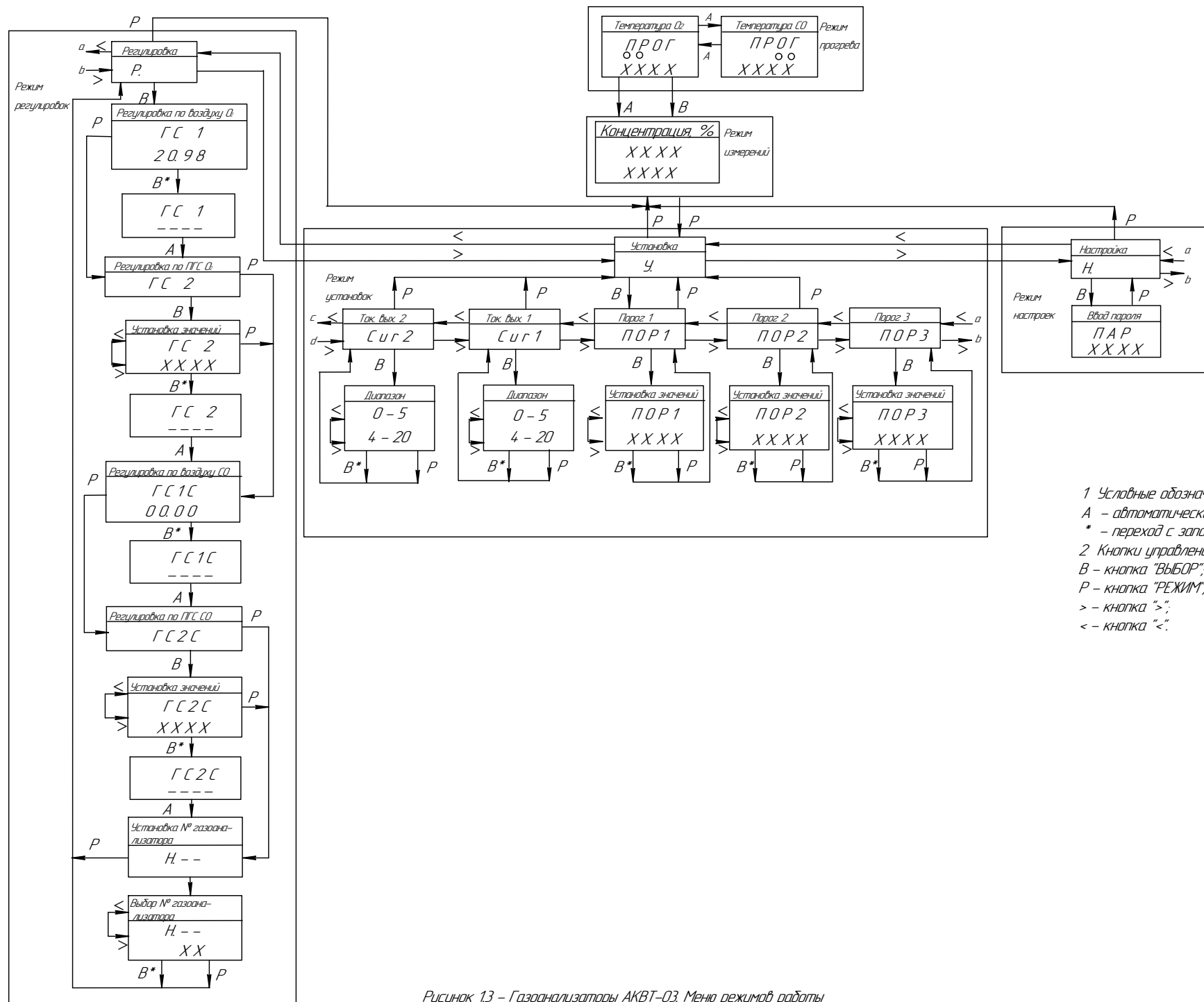
Режим РЕГУЛИРОВКА предназначен для проведения корректировки показаний газоанализаторов по ГСО-ПГС;

г) режим УСТАНОВКА

В режим УСТАНОВКА газоанализаторы переходят из режима РЕГУЛИРОВКА, при нажатии кнопки «<>».

Режим УСТАНОВКА предназначен для:

- установки пороговых значений срабатывания сигнализации «Порог 1», «Порог 2», «Порог 3»;
- выбора диапазона выходных токовых сигналов 0-5 мА или 4-20 мА.



- 1 Условные обозначения:
 А - автоматический переход;
 * - переход с запоминанием данных.
 2 Кнопки управления меню:
 В - кнопка "ВЫБОР";
 Р - кнопка "РЕЖИМ";
 > - кнопка ">";
 < - кнопка "<".

Рисунок 13 - Газоанализаторы АКВТ-03. Меню режимов работы

1.1.5 Маркировка

1.1.5.1 Маркировка газоанализатора соответствует ГОСТ 26828-86, чертежам изготовителя.

1.1.5.2 На табличке, расположенной на газоанализаторах, нанесено:

- а) товарный знак и наименование изготовителя;
- б) условное наименование модификации газоанализатора;
- в) заводской порядковый номер в формате: YYXXXX, где YY – две последние цифры года изготовления, XXXX – порядковый номер газоанализатора в году;
- г) обозначение определяемого компонента в виде химической формулы, единица физической величины;
- д) диапазон измерений газоанализатора;
- е) диапазоны выходного токового сигнала;
- ж) пределы допускаемой основной погрешности;
- и) напряжение и частота питания;
- к) мощность, потребляемая газоанализатором;
- л) диапазон температуры окружающей среды;
- м) знак утверждения типа средства измерений;
- н) единый знак обращения продукции на рынке государств – членов Таможенного союза;
- о) степень защиты по ГОСТ 14254-2015;
- п) ИБЯЛ.413415.003 ТУ.


1.1.5.3 На передней панели БПО нанесено:

- а) наименование и товарный знак изготовителя, надпись СМОЛЕНСК;
- б) условное наименование модификации газоанализатора.

1.1.5.4 На БД нанесен символ № 13 по ГОСТ 12.2.091-2012.

На табличке, расположенной на БД, нанесено:

- а) товарный знак изготовителя;
- б) условное наименование модификации газоанализатора – «АКВТ-03»;
- в) условное наименование блока датчиков – «БД»;
- г) заводской порядковый номер в формате: YYXXXX, где YY – две последние цифры года изготовления, XXXX – порядковый номер БД в году;
- д) степень защиты по ГОСТ 14254-2015;
- е) ИБЯЛ.413415.003 ТУ.

1.1.5.5 Возле клеммы защитного проводника нанесен знак «  » по ГОСТ 12.2.091-2012.

1.1.5.6 Возле разъемов, штуцеров, органов управления, индикации и на накладных планках нанесены надписи и обозначения, поясняющие их назначение.

1.1.5.7 Шрифты и знаки, применяемые для маркировки, соответствуют ГОСТ 26.008-85, ГОСТ 26.020-80, ГОСТ 12.2.091-2012 и чертежам изготовителя.

1.1.5.8 Способ нанесения и цвет надписей обеспечивают достаточную контрастность, позволяющую свободно читать надписи при нормальном освещении рабочего места.

1.1.5.9 Способ нанесения и материалы маркировки обеспечивают четкость и сохранность маркировки в течение назначенного срока службы газоанализаторов.

1.1.5.10 Маркировка транспортной тары соответствует ГОСТ 14192-96, чертежам изготовителя и имеет манипуляционные знаки «ХРУПКОЕ. ОСТОРОЖНО», «ВЕРХ», «БЕРЕЧЬ ОТ ВЛАГИ».

1.1.5.11 Транспортная маркировка нанесена непосредственно на тару.

1.1.5.12 Транспортная маркировка содержит:

а) основные надписи с указанием наименования грузополучателя, наименование пункта назначения;

б) дополнительные надписи с указанием наименования грузоотправителя, наименование пункта отправления, надписи транспортных организаций;

в) информационные надписи с указанием массы брутто и нетто в килограммах, габаритных размеров в миллиметрах (длина, ширина, высота);

г) значение минимальной температуры транспортирования.

1.1.6 Упаковка

1.1.6.1 Газоанализаторы относятся к группе III-I по ГОСТ 9.014-78.

Упаковка производится для условий транспортирования 5 и для условий хранения 1 по ГОСТ 15150-69.

1.1.6.2 Вариант внутренней упаковки ВУ-1 по ГОСТ 9.014-78, с дополнительной упаковкой в картонные коробки.

1.1.6.3 Способ упаковки, подготовка к упаковке, транспортная тара и материалы, применяемые при упаковке, порядок размещения соответствуют чертежам изготовителя.

Перед упаковкой необходимо проверить наличие и сохранность пломб.

1.1.6.4 Транспортная тара опломбирована пломбами ОТК в соответствии с чертежами изготовителя.

2 Использование по назначению

2.1 Общие указания по эксплуатации

2.1.1 Использование и техническое обслуживание газоанализаторов должны осуществляться специалистами, изучившими эксплуатационную документацию на газоанализаторы, имеющими квалификационную группу по электробезопасности I или выше.

2.1.2 Во время эксплуатации газоанализаторы должны подвергаться систематическому внешнему осмотру.

При внешнем осмотре необходимо проверить:

- наличие всех крепежных элементов;
- наличие пломб, пломбы должны иметь четкий оттиск клейма;
- отсутствие внешних повреждений, влияющих на степень защиты газоанализатора и его работоспособность;
- отсутствие повреждений оболочки кабелей питания и подключения внешних устройств, надёжность присоединения кабелей питания и подключения внешних устройств;
- качество заземления. В местах подсоединения заземляющего проводника не должно быть следов ржавчины и окисления.

2.1.3 Все работы по подключению внешних электрических цепей должны выполняться только после отключения газоанализаторов от сети.

2.1.4 Запрещается эксплуатировать газоанализаторы в условиях и режимах, отличающихся от указанных в настоящем руководстве по эксплуатации.

2.1.5 Газоанализаторы должны устанавливаться в невзрывоопасных зонах.

Монтаж газоанализаторов при строительстве нового объекта, реконструкции или ремонте существующего следует проводить как можно ближе к окончанию строительных работ, с тем, чтобы предотвратить повреждение газоанализаторов вследствие проведения таких работ, как сварка или покраска.

Если газоанализаторы уже смонтированы на месте установки, необходимо защитить их от загрязнения, возможного при проведении строительных работ, с помощью герметичного материала, а также следует снабдить их четкой маркировкой, предупреждающей, что газоанализаторы отключены.

2.1.6 Требования безопасности при эксплуатации баллонов со сжатыми газами должны соответствовать федеральным нормам и правилам в области промышленной безопасности «Правила промышленной безопасности опасных производственных объектов, на которых используется оборудование, работающее под избыточным давлением» (утверждены приказом Федеральной службы по экологическому, технологическому и атомному надзору от 25.03.2014 г. № 116).

2.1.7 По способу защиты человека от поражения электрическим током газоанализаторы соответствуют классу I по ГОСТ 12.2.007.0-75.

2.1.8 Газоанализаторы должны быть подсоединены к контуру заземления в соответствии с «Правилами устройства электроустановок».

2.2 Подготовка газоанализаторов к использованию

2.2.1 Выдержать газоанализаторы в упаковке перед установкой в нормальных условиях в течение 4 ч, а после воздействия отрицательных температур в течение 24 ч.

2.2.2 Требования к месту размещения газоанализаторов

2.2.2.1 Место размещения БД рекомендуется выбирать на прямолинейном участке газохода длиной 8 –10 наибольших линейных размеров поперечного сечения (РПС), причем длина прямолинейного участка до места замера должна быть не менее 5 - 6 РПС. Не следует выбирать места размещения вблизи от изменений сечения, поворотов газоходов, арматуры и т.п., создающих аэродинамические сопротивления.

2.2.2.2 В случае, если газоанализатор применяется для достижения оптимального соотношения топливо-воздух, то наконечник зонда отбора пробы должен располагаться в газоходе непосредственно за топкой котла. При таком расположении зонда присосы воздуха будут минимальными и показания газоанализатора будут максимально достоверными.

2.2.2.3 В случае, если газоанализатор применяется для контроля присосов воздуха или для решения других задач, возможна установка газоанализаторов в любых других точках газохода (например, непосредственно за экономайзером).

2.2.2.4 Наконечник зонда отбора пробы по глубине газохода необходимо размещать в сечении газохода с наиболее достоверным составом пробы. Как правило, наконечник зонда необходимо располагать возможно близко к центру газохода.

ВНИМАНИЕ: выполнение сварочного шва или вмуровки проводить на расстоянии не менее 10 см от месторасположения крепежных отверстий на фланце! После проведения сварочных работ или вмуровки проверить герметичность сварочного шва. Добиться максимальной герметичности, обеспечивающей отсутствие разбавления анализируемой среды атмосферным воздухом!

2.2.3 Перед включением газоанализаторов необходимо:

- провести внешний осмотр в соответствии с п.2.1.2;
- смонтировать газоанализатор на стене газохода согласно рисунку 1.1;
- подключить к БПО цепь питания и внешние устройства.

2.2.4 Подключение к БПО цепи питания и кабелей внешних устройств:

- изготовить кабели линии связи БПО с БД, используя ответные части разъемов, входящие в комплект ЗИП. Схема электрическая соединений БПО с БД приведена на рисунке 2.1;
- изготовить кабели линии связи БПО с внешними устройствами, используя ответные части разъемов, входящие в комплект ЗИП. Назначение контактов приведено на рисунке 1.1.

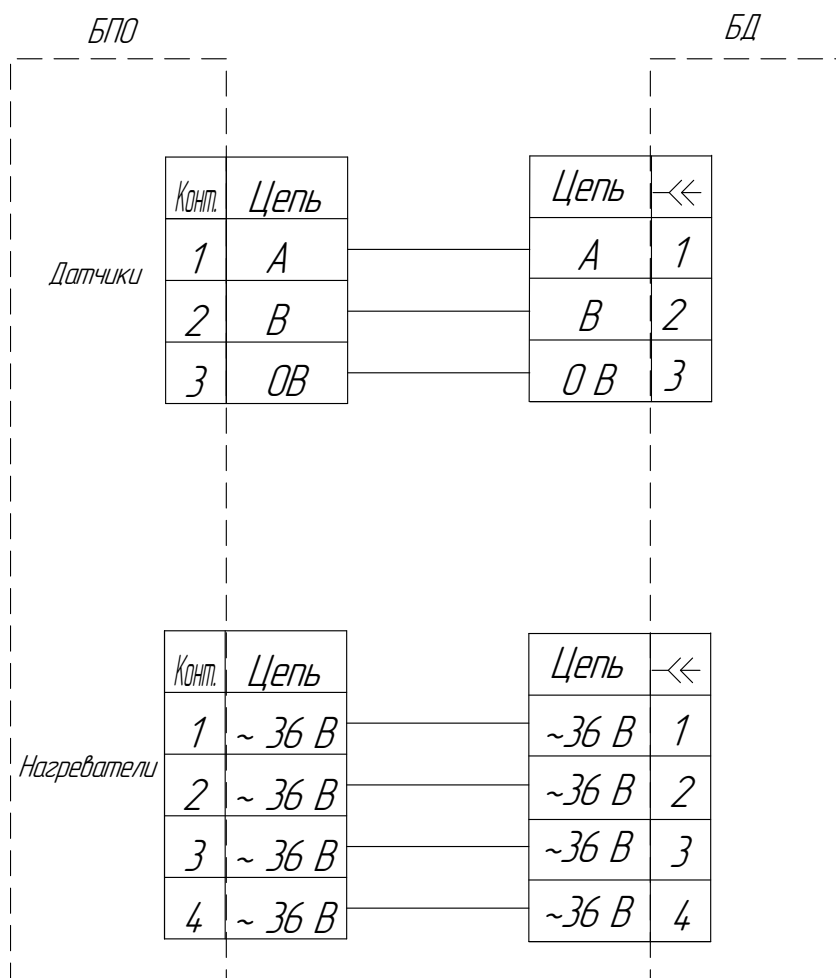


Рисунок 2.1 - Схема электрическая соединений БПО с БД

2.2.4.1 Рекомендуемые марки проводов (кабелей) для подключения цепи питания и внешних устройств представлены в таблице 2.1. Возможно использование аналогичных марок проводов.

Таблица 2.1

Цепь	Рекомендуемый тип провода (кабеля)	Примечание
Подключение газоанализаторов к сети переменного тока ~ 230 В, 50 Гц	ПВС-У-3х0,75	ГОСТ 7399-97
Подключение внешних устройств сигнализации	ПВС-У-4х0,75	ГОСТ 7399-97
Подключение внешних устройств к токовому выходу газоанализатора	КММ-7х0,12 ШТЛ-7х0,12	ТУ 16.505.488-78 ТУ 16.505.268-76
Подключение внешних устройств по цифровому каналу связи RS 485	МКЭШВ 1х2х0,5	ТУ 16 К13-027-2001
Соединение БПО и зонда по цепи «НАГРЕВАТЕЛЬ»	ПВС-У-4х1,5	ГОСТ 7399-97
Соединение БПО и зонда по цепи «ДАТЧИКИ»	КММ-3х0,12	ТУ 16.505.488-78

Для защиты сети питания газоанализатора от короткого замыкания может использоваться автоматический выключатель АВБС202С10 (с газоанализатором не поставляется) или аналогичный типа «С» с номинальным рабочим током 10 А.

2.2.5 Проверка работоспособности газоанализаторов

2.2.5.1 Подключить газоанализаторы (БПО) к сети переменного тока.

ВНИМАНИЕ: В момент подключения газоанализатора к сетевому питанию пусковой ток может достигать 2,5 А!

На индикаторе газоанализатора появится номер версии ПО –«1.00». После этого произойдет подсчет контрольной суммы с помощью алгоритма CRC-16 и вывод контрольной суммы «2С60» на индикатор. Затем газоанализатор перейдет в режим прогрева.

Прогреть газоанализатор в течение 4 ч.

2.2.5.2 Снять с БПО крышку (13) (см. рисунок 1.1).

ВНИМАНИЕ: После снятия крышки появляется доступ к низковольтным токоведущим частям, попадание на которые металлических предметов может привести к выходу из строя БПО!

2.2.5.3 Согласно меню режимов работы (см. рисунок 1.3) провести:

- установку формата токовых выходов 0 - 5 или 4 - 20 мА;
- установку значений «Порог 1» (объемная доля O₂, %), «Порог 2» (объемная доля O₂, %), «Порог 3» (объемная доля СО, млн⁻¹);

- корректировку показаний газоанализаторов в соответствии с разделом 3.

2.2.5.4 Установку формата токовых выходов и значений «Порог 1», «Порог 2», «Порог 3» проводить следующим образом:

- установка значений «Порог 1», «Порог 2», «Порог 3»:

а) дождаться окончания режима ПРОГРЕВ (газоанализаторы переходят в режим ИЗМЕРЕНИЯ);

б) в режиме ИЗМЕРЕНИЯ нажать кнопку «РЕЖИМ» - газоанализаторы переходят в режим УСТАНОВКА. При этом на цифровом индикаторе появится надпись «У.»;

в) нажать кнопку «ВЫБОР» - на цифровом индикаторе появится надпись «ПОР 1». При повторном нажатии кнопки «ВЫБОР» осуществится переход в режим установки значений «Порога 1»;

г) установить значение порога кнопками «>», «<»;

д) сохранить установленное значение кнопкой «ВЫБОР». При этом на цифровом индикаторе появится надпись «ПОР 1». При нажатии кнопки «>» на цифровом индикаторе появится надпись «ПОР 2»;

е) установка числового значения «Порога 2», «Порога 3» производится аналогичным образом.

Примечание - Кнопкой «РЕЖИМ» осуществляется переход из одного подпункта меню в другое без сохранения установленных значений;

- установка формата токовых выходов:

а) дождаться окончания режима ПРОГРЕВ (газоанализаторы переходят в режим ИЗМЕРЕНИЯ);

б) в режиме ИЗМЕРЕНИЯ нажать кнопку «РЕЖИМ» - газоанализаторы переходят в режим УСТАНОВКА. При этом на цифровом индикаторе появится надпись «У.»;

в) нажать кнопку «ВЫБОР» - на цифровом индикаторе появится надпись «ПОР 1»;

г) нажать кнопку «<», на цифровом индикаторе появится надпись «Cur 1»;

д) нажать кнопку «ВЫБОР» и кнопками «>», «<» выбрать требуемый формат токового выхода (4 - 20 или 0 - 5 мА);

е) сохранить выбранный формат нажатием кнопки «ВЫБОР». На цифровом индикаторе появится надпись «Cur 1»;

ж) нажать кнопку «<» появится надпись «Cur 2». Установка формата токового выхода 2 происходит аналогичным образом.

2.2.5.5 После установки формата токового выхода 2 кнопкой «РЕЖИМ» осуществить возврат в начало цикла режима УСТАНОВКА. Взаимный переход между режимами УСТАНОВКА и РЕГУЛИРОВКА осуществляется при помощи кнопок «>», «<».

После нажатия кнопки «РЕЖИМ» газоанализаторы перейдут в режим ИЗМЕРЕНИЯ.

Из режима УСТАНОВКА при нажатии кнопки «<>» газоанализаторы переходят в режим РЕГУЛИРОВКА.

2.2.6 После выполнения действий по пп.2.2.1-2.2.5 газоанализаторы готовы к работе.

ВНИМАНИЕ:

ПРИ ДЛИТЕЛЬНОМ ПЕРЕРЫВЕ В ЭКСПЛУАТАЦИИ ИЛИ ПОСЛЕ ДЛИТЕЛЬНОГО ХРАНЕНИЯ ГАЗОАНАЛИЗАТОРА ВОЗМОЖНО ОБРАТИМОЕ ИЗМЕНЕНИЕ ДИНАМИЧЕСКИХ ХАРАКТЕРИСТИК ЭХЯ НА СО. В ЭТОМ СЛУЧАЕ РЕКОМЕНДУЕТСЯ ПОДАТЬ НА ГАЗОАНАЛИЗАТОР ГСО-ПГС №3 В ТЕЧЕНИЕ 5 МИН!

2.3 Использование газоанализаторов

2.3.1 Порядок работы

2.3.1.1 Перед проведением измерений газоанализаторы должны быть подготовлены к работе согласно п.2.2 настоящего РЭ.

2.3.1.2 Газоанализаторы используются для измерения объемной доли кислорода (O_2) и оксида углерода (СО) в отходящих газах топливосжигающих установок и выдачи сигнализации о достижении содержания определяемых компонентов установленных пороговых значений.

При срабатывании сигнализации обслуживающий персонал должен действовать в соответствии с правилами, действующими на объекте.

2.3.1.3 Функции сервисного программного обеспечения:

- установка режимов работы газоанализатора;
- управление форматом выходного сигнала постоянного тока;
- вывод информации в табличном и графическом виде;
- архивирование информации;
- сохранение данных в файл.

2.3.1.4 Перечень поддерживаемых операционных систем:

- Windows 98 Second Edition;
- Microsoft Windows 2000 Professional with SP4;
- Microsoft Windows XP Professional with SP2;
- Microsoft Windows Millennium Edition.

2.3.2 Методика измерений

2.3.2.1 Метод измерений – прямые измерения объемной доли кислорода (O_2) и объемной доли оксида углерода (СО) в отходящих газах топливосжигающих установок.

2.3.2.2 Включить газоанализатор, убедиться во включении ЖКИ.

2.3.2.3 Проконтролировать последовательность появления на цифровом индикаторе газоанализатора идентификационных данных номера версии ПО и контрольной суммы газоанализатора. Проверить соответствие идентификационных данных значениям:

- номер версии ПО – «1.00»;
- контрольная сумма – «2С60».

2.3.2.4 Прогреть газоанализатор в течение 4 ч.

2.3.2.5 Проконтролировать отсутствие сообщений об ошибках на ЖК индикаторе газоанализатора (см. таблицу 2.2).

2.3.2.6 Подать на газоанализатор анализируемую газовую смесь. Контроль содержания определяемого компонента осуществляется:

- по показаниям ЖК индикатора газоанализатора;
- по выходному токовому сигналу.

2.3.3 Возможные неисправности и способы их устранения

2.3.3.1 Возможные неисправности и способы их устранения приведены в таблице 2.2.

Таблица 2.2

Наименование неисправности, внешнее проявление и дополнительные признаки	Вероятная причина	Способ устранения
1 При включении питания отсутствует любая индикация	Отсутствует питание газоанализатора	Проверить исправность цепи питания
2 Показания на цифровом индикаторе газоанализатора не изменяются при подаче ГСО-ПГС	Поврежден газовый канал Выход из строя ЭХЯ	Проверить герметичность газового канала Заменить ЭХЯ
3 На цифровом индикаторе появляется надпись «Er1»	Отсутствует связь с БД	Проверить кабель связи БПО с БД
4 На цифровом индикаторе появляется надпись «Er2»	Сбой связи (неверная контрольная сумма)	Проверить кабель связи БПО с БД
5 На цифровом индикаторе появляется надпись «Er3»	Неисправна схема синхронизации	Ремонт производится на предприятии-изготовителе или в сервисном центре.
6 На цифровом индикаторе появляется надпись «Er4»	Перегрев термостата O ₂	
7 На цифровом индикаторе появляется надпись «Er5»	Обрыв нагревателя O ₂	
8 На цифровом индикаторе появляется надпись «Er6»	Перегрев термостата СО	
9 На цифровом индикаторе появляется надпись «Er7»	Обрыв нагревателя СО	

3 Техническое обслуживание

3.1 В процессе эксплуатации необходимо проводить следующие контрольно-профилактические работы:

- корректировку показаний газоанализаторов (по каналу измерения O_2 один раз в 6 месяцев после приработки и по каналу измерения CO один раз в месяц);
- замену ЭХЯ (при необходимости);
- замену фильтра кислых газов (при содержании в анализируемой среде SO_2 более 1 г/м^3 замену фильтра проводить не реже одного раза в месяц);
- замену фильтра грубой очистки (при загрязнении);
- поверку газоанализатора (в соответствии с методикой поверки ИБЯЛ.413415.003 МП).

Примечание – При длительной работе газоанализатора в отсутствие содержания оксида углерода в отходящих газах топливосжигающих установок, необходимо перед проведением поверки подать ГСО-ПГС №3 в течение 5 мин.

3.2 Корректировка показаний газоанализаторов

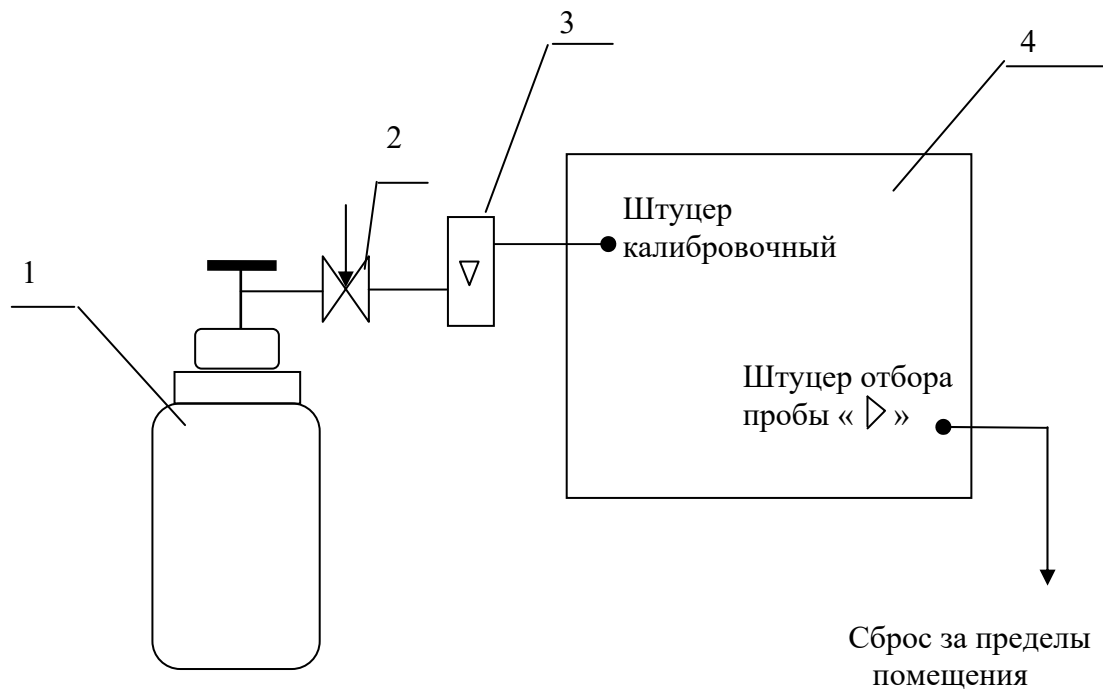
3.2.1 Корректировку показаний газоанализаторов следует проводить при следующих условиях:

- корректировку показаний газоанализаторов проводить по схеме, приведенной на рисунке 3.1;
- состав и характеристики ГСО-ПГС приведены в таблице 3.1;
- баллоны с ГСО-ПГС необходимо выдерживать при температуре $(20 \pm 5) \text{ }^\circ\text{C}$ в течение 24 ч;
- расход ГСО-ПГС $(1,0 \pm 0,1) \text{ дм}^3/\text{мин}$;
- отсчет показаний проводить через 5 мин после подачи ГСО-ПГС.

Допускается изменение показаний при установившемся значении выходного сигнала, не превышающее $0,2\Delta$. Установившимся значением считать среднее значение выходного сигнала в течение 30 с после начала отсчета показаний.

3.2.2 Для корректировки показаний газоанализаторов необходимо (см. рисунок 1.1):

- снять крышку БПО (13);
- открутить пробку (9) и гайку (30);
- извлечь кассету и на ее место установить штуцер калибровочный ИБЯЛ.302117.034 (из комплекта инструмента и принадлежностей);
- вместо гайки (30) закрутить гайку ИБЯЛ.758472.014-01 (из комплекта инструмента и принадлежностей);
- включить газоанализаторы и прогреть в течение 4 ч.



- 1 – баллон с ГСО-ПГС;
- 2 – вентиль точной регулировки ИБЯЛ.306577.002;
- 3 – ротаметр РМ-А-0,1 ГУЗ;
- 4 – газоанализатор.

Газовые соединения выполнить трубкой ПВХ 4x1,5 мм.

Рисунок 3.1 - Схема корректировки показаний газоанализаторов

Таблица 3.1

№ ГСО-ПГС	Компонентный состав	Единица физической величины	Характеристика ГСО-ПГС			Номер ГСО-ПГС по Госреестру или обозначение НТД
			Содержание определяемого компонента	Пределы допускаемого относительного отклонения, %	Пределы допускаемой относительной погрешности аттестации, %	
1	O ₂ - N ₂	объемная доля, %	0,95	± 5	±(-0,156·X+1,578)	10465-2014
2	Воздух сжатый кл.1 ГОСТ 17433-80					
3	СО - воздух	объемная доля, % (млн ⁻¹)	0,095 (950)	± 5	± 2	10465-2014

3.2.3 Корректировка показаний газоанализаторов по воздуху по каналу измерения кислорода

3.2.3.1 Для корректировки показаний по воздуху необходимо:

- подать ГСО-ПГС № 2 на штуцер калибровочный ИБЯЛ.302117.034 в течение 5 мин;
- нажать кнопку «РЕЖИМ» (см. рисунок 1.3), газоанализатор перейдет из режима ИЗМЕРЕНИЯ в режим УСТАНОВКА;
- нажать «<<» и проконтролировать появление на цифровом индикаторе надписи «Р.»;
- нажать кнопку «ВЫБОР», проконтролировать появление на модуле индикации надписи «ГС1»;
- нажать кнопку «ВЫБОР», проконтролировать появление надписи «---- ». Через 5 - 10 с газоанализатор перейдет к корректировке чувствительности и появится надпись «ГС2».

Примечание – Если после появления на цифровом индикаторе надписи «ГС1» нажать кнопку «РЕЖИМ», то газоанализатор перейдет в режим корректировки чувствительности (при этом коэффициенты не сохраняются) и появится надпись «ГС2».

3.2.4 Корректировка чувствительности по каналу измерения кислорода

3.2.4.1 Для корректировки чувствительности необходимо:

- проконтролировать вывод на цифровой индикатор надписи «ГС2».

Примечание - Если нет необходимости в корректировке чувствительности, то нажать кнопку «РЕЖИМ» три раза и газоанализатор перейдет в режим ИЗМЕРЕНИЯ;

- подать ГСО-ПГС № 1 на штуцер калибровочный ИБЯЛ.302117.034 в течение 5 мин;

- нажать кнопку «ВЫБОР», проконтролировать появление на цифровом индикаторе значения ГСО-ПГС;

- кнопками «>», «<» установить на цифровом индикаторе значение в % объемной доли, соответствующее концентрации, указанной в паспорте на ГСО-ПГС;

- нажать кнопку «ВЫБОР», проконтролировать появление на цифровом индикаторе надписи «----».

Через 5 - 10 с на цифровом индикаторе появится надпись «ГС1». Три раза нажать кнопку «РЕЖИМ», газоанализатор перейдет в режим РЕГУЛИРОВКА, на цифровом индикаторе появится надпись «Р.» Нажать кнопку «РЕЖИМ», газоанализатор перейдет в режим ИЗМЕРЕНИЯ.

3.2.5 Корректировка показаний газоанализатора по каналу измерения оксида углерода

3.2.5.1 Для корректировки нулевых показаний необходимо:

- проконтролировать появление на цифровом индикаторе надписи «ГС1С» (корректировка нулевых показаний);

- подать ГСО-ПГС № 2 на штуцер калибровочный ИБЯЛ.302117.034 в течение 5 мин;

- нажать кнопку «ВЫБОР», проконтролировать появление надписи «----». Через 5 - 10 с газоанализатор перейдет к корректировке чувствительности по каналу измерения СО и появится надпись «ГС2С».

Примечание – Если после появления на цифровом индикаторе надписи «ГС1С» нажать кнопку «РЕЖИМ», то газоанализатор перейдет в режим корректировки чувствительности (без сохранения коэффициентов) и появится надпись «ГС2С».

3.2.6 Режим корректировки чувствительности по каналу измерения СО

3.2.6.1 Для корректировки чувствительности необходимо:

- проконтролировать появление на модуле индикации надписи «ГС2С».

Примечание - Если нет необходимости в корректировке чувствительности, то нажать кнопку «РЕЖИМ», и газоанализатор перейдет в режим измерения;

- подать ГСО-ПГС № 3 на штуцер калибровочный ИБЯЛ.302117.034 в течение 10 мин;

- нажать кнопку «ВЫБОР»;

- проконтролировать появление на индикаторе значения ГСО-ПГС;

- кнопками «>», «<» установить на индикаторе значение в млн^{-1} , соответствующее концентрации, указанной в паспорте на ГСО-ПГС № 3;

- нажать кнопку «ВЫБОР», проконтролировать появление на индикаторе надписи «----».

Через 10 - 15 с нажать кнопку «РЕЖИМ» и газоанализатор перейдет в режим измерения. Корректировка показаний по каналу измерения СО считается законченной.

3.2.7 Для увеличения времени работы газоанализаторов без корректировки показаний до шести месяцев рекомендуется проводить приработку газоанализаторов по каналу измерения O_2 . Для этого корректировка показаний газоанализаторов проводится через 30, 90 и далее через каждые 180 суток, отсчитываемых от момента включения. При этом время выключенного состояния газоанализаторов в приработку не входит. По окончании времени приработки корректировка показаний может проводиться один раз в 6 месяцев в течение всего срока службы датчика O_2 .

3.3 Замена фильтра кислых газов

3.3.1 Для замены фильтра необходимо:

- открутить пробку (10), открутить гайку фильтра (29) (см. рисунок 1.1). Извлечь кассету с гранулами фильтрующего элемента;
- заменить гранулы на новые из комплекта ЗИП;
- закрутить гайку фильтра и пробку.

3.4 Замена фильтра грубой очистки

3.4.1 Для замены фильтра необходимо:

- открутить пробку (9), открутить гайку (30) (см. рисунок 1.1);
- извлечь кассету и заменить отработавшее иглопробивное полотно фильтра на новое из комплекта ЗИП;
- закрутить гайку и пробку.

Примечание – Средний срок службы фильтра 3 года – при работе на газообразном виде топлива, 1 год – при работе на жидком и твердом видах топлива. Состояние фильтра проверять один раз в 12 месяцев при проведении поверки. При загрязнении фильтра (иглопробивное полотно приобретает коричневатый оттенок) заменить полотно на новое из комплекта ЗИП.

3.5 Замена датчика O_2

3.5.1 Датчик подлежит замене при уменьшении его коэффициента преобразования, что проявляется в невозможности провести корректировку чувствительности по каналу измерения O_2 .

3.5.2 Для замены датчика O_2 необходимо (см. рисунок 1.1):

- а) выключить газоанализатор;
- б) с помощью ключа открутить 4 болта (25) и демонтировать БД;
- в) открутить 12 винтов (28), крепящих крышку БД (1), и снять крышку;
- г) отвинтить 2 винта (1) (см. рисунок 3.2), снять контакты с нагревателя O_2 ;
- д) отпаять провода от центрального и бокового лепестка (10) (см. рисунок 3.2) датчика O_2 ;

е) вынуть термопару (11) (см. рисунок 3.2) датчика O_2 ;

ж) открутить 3 болта (2) (см. рисунок 3.2). Ослабить крепление газозаборной трубки с установленными на ней датчиками. Вытащить из направляющей трубы датчик O_2 и кольцо (3) (см. рисунок 3.2);

з) датчик O_2 заменить, установить новый. Кольцо (3) заменить на новое из комплекта ЗИП, провести сборку БД в обратной последовательности.

3.6 Замена датчика CO

3.6.1 Датчик подлежит замене при уменьшении его коэффициента преобразования, что проявляется в невозможности провести корректировку чувствительности по каналу измерения CO .

3.6.2 Для замены датчика CO необходимо (см. рисунок 3.2):

а) последовательно выполнить действия по п.3.5.2 (а-в);

б) отвинтить 2 винта (4), снять контакты с нагревателя CO ;

в) отпаять 4 провода жгута от лепестков (12) датчика CO ;

г) вынуть термопару (7) датчика CO ;

д) отвинтить 3 болта (5). Ослабить крепление газозаборной трубки с установленными на ней датчиками. Вытащить из направляющей трубы датчик CO и кольцо (6);

е) датчик заменить, кольцо (6) заменить на новое из комплекта ЗИП, провести сборку в обратной последовательности.

3.6.3 Включить газоанализатор, произвести корректировку нуля и чувствительности газоанализатора согласно п.3.2.

3.7 Замена нагревателя датчика O_2

3.7.1 Замена нагревателя датчика производится при появлении на цифровом индикаторе сообщения "Eг5".

3.7.2 Для замены нагревателя датчика O_2 необходимо (см. рисунок 3.2):

- последовательно выполнить действия по п.3.5.2 (а-ж);

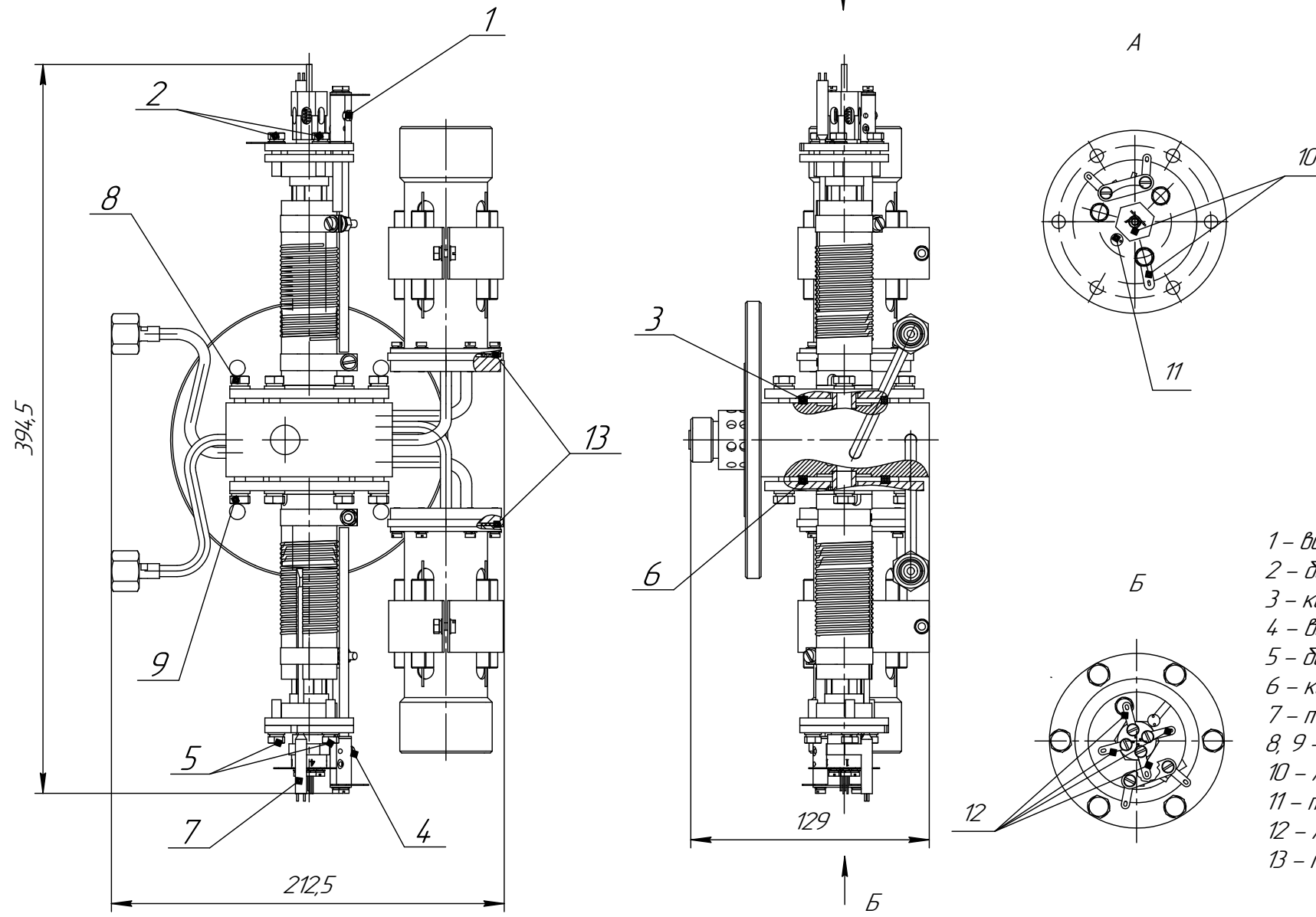
- отвинтить 6 болтов (8);

- снять нагреватель и находящееся под ним кольцо, провести замену нагревателя. Кольцо заменить на новое из комплекта ЗИП.

3.7.3 Произвести сборку в обратной последовательности.

3.7.4 Включить газоанализатор, произвести корректировку нуля и чувствительности газоанализатора согласно п.3.2.

Датчик O₂ с нагревателем



Датчик CO с нагревателем

- 1 – винт;
- 2 – болт;
- 3 – кольца;
- 4 – винт;
- 5 – болт;
- 6 – кольца;
- 7 – термопара датчика CO;
- 8, 9 – болт;
- 10 – лепестки датчика O₂;
- 11 – термопара O₂;
- 12 – лепестки датчика CO;
- 13 – прокладка

Рисунок 3.2 – Внешний вид датчиков CO и O₂ с нагревателями

3.8 Замена нагревателя датчика СО

3.8.1 Замена нагревателя датчика производится при появлении на цифровом индикаторе сообщения «Ег7».

3.8.2 Для замены нагревателя датчика СО необходимо (см. рисунок 3.2):

- последовательно выполнить действия по п.3.6.2 (а-д);
- отвинтить 6 болтов (9);
- снять нагреватель и находящееся под ним кольцо, провести замену нагревателя. Кольцо заменить на новое из комплекта ЗИП.

3.8.3 Произвести сборку в обратной последовательности.

3.8.4 Включить газоанализатор, произвести корректировку нуля и чувствительности газоанализатора согласно п.3.2.

4 Хранение

4.1 Условия хранения газоанализаторов должны соответствовать условиям хранения 1 (Л) по ГОСТ 15150-69, но для температуры хранения от 0 до 40 °С.

Приведенные условия хранения распространяются на хранение газоанализаторов в упаковке и после распаковывания.

Газоанализаторы должны храниться в складских помещениях при температуре воздуха от 0 до 40 °С и относительной влажности воздуха не более 80 % при температуре 25 °С, тип атмосферы I I по ГОСТ 15150-69.

В местах хранения газоанализаторов в окружающем воздухе должны отсутствовать пыль, влага и агрессивные примеси, вызывающие коррозию.

4.2 Баллоны с ГСО-ПГС должны храниться в транспортной упаковке или на деревянных рамах и стеллажах в горизонтальном положении, вентили баллонов должны быть обращены в одну сторону.

Баллоны с ГСО-ПГС должны храниться в специальных складских помещениях на расстоянии не менее 1 м от действующих отопительных приборов с предохранением от влаги и прямых солнечных лучей.

5 Транспортирование

5.1 Газоанализаторы в транспортной таре допускают транспортировку на любые расстояния автомобильным и железнодорожным транспортом (в закрытых транспортных средствах), водным транспортом (в трюмах судов), авиационным транспортом (в герметизированных отапливаемых отсеках) в соответствии с документами, действующими на данных видах транспорта.

5.2 Размещение и крепление транспортной тары с упакованными газоанализаторами в транспортных средствах должны обеспечивать ее устойчивое положение и не допускать перемещения во время транспортирования.

При транспортировании должна быть обеспечена защита транспортной тары с упакованными газоанализаторами от непосредственного воздействия атмосферных осадков.

5.3 Условия транспортирования газоанализаторов в транспортной упаковке должны соответствовать:

а) в части воздействия механических факторов – условиям Ж по ГОСТ 23216-78;

б) в части воздействия климатических факторов – условиям хранения 5 (ОЖ4) по ГОСТ 15150-69, температура транспортирования от минус 50 до плюс 50 °С.

5.4 После транспортирования газоанализаторов при отрицательной температуре окружающей среды необходимо до вскрытия упаковки выдержать упакованные газоанализаторы при нормальных условиях в течение не менее 4 ч.

6 Гарантии изготовителя

6.1 Изготовитель гарантирует соответствие газоанализаторов требованиям ИБЯЛ.413415.003 ТУ при соблюдении потребителем условий транспортирования, хранения, монтажа и эксплуатации.

6.2 Гарантийный срок эксплуатации – 18 месяцев со дня отгрузки газоанализаторов потребителю. Гарантийный срок хранения – 6 месяцев со дня отгрузки потребителю.

На сменные элементы (датчики) гарантийный срок эксплуатации 12 месяцев.

6.3 К негарантийным случаям относятся:

а) механические повреждения газоанализаторов, возникшие после исполнения поставщиком обязательств по поставке;

б) повреждения газоанализаторов вследствие нарушения правил и условий эксплуатации, установки (монтажа) продукции, изложенных в РЭ и другой документации, передаваемой покупателю в комплекте с газоанализаторами, а также элементарных мер безопасности (повреждение газоанализаторов при монтаже пылью, каменной крошкой, при проведении лакокрасочных работ и газо- или электросварочных работ);

в) повреждения газоанализаторов вследствие природных явлений и непреодолимых сил (удар молнии, наводнение, пожар и пр.), несчастных случаев, а также несанкционированных действий третьих лиц;

г) самостоятельное вскрытие газоанализаторов покупателем или третьими лицами без разрешения поставщика (газоанализаторы имеют следы несанкционированного ремонта);

д) использование газоанализаторов не по прямому назначению;

е) возникновение дефекта, вызванного изменением конструкции газоанализаторов, подключением внешних устройств, не предусмотренных изготовителем;

ж) возникновение дефекта, вызванного вследствие естественного износа частей, а также корпусных элементов газоанализаторов в случае превышения норм нормальной эксплуатации;

и) повреждения, вызванные воздействием влаги, высоких или низких температур, коррозией, окислением, попаданием внутрь газоанализаторов посторонних предметов, веществ, жидкостей, насекомых или животных.

Гарантийные обязательства не распространяются на расходные материалы.

6.4 Гарантийный срок эксплуатации может быть продлен изготовителем на время, затраченное на гарантийный ремонт газоанализаторов, о чем делается отметка в настоящем РЭ.

6.5 После окончания гарантийных обязательств предприятие-изготовитель осуществляет ремонт по отдельным договорам.

9 Свидетельство об упаковывании

9.1 Газоанализатор АКВТ-03 упакован на ФГУП «СПО «Аналитприбор» согласно требованиям, предусмотренным в действующей технической документации.

Дата упаковки _____
(штамп)

Упаковку произвел _____
(штамп упаковщика)

10 Сведения об отгрузке

10.1 Дата отгрузки ставится на этикетке. Этикетку сохранять до конца гарантийного срока.

11 Отметка о гарантийном ремонте

11.1 Гарантийный ремонт произведен _____

Время, затраченное на гарантийный ремонт _____

Приложение А
Команды протокола MODBUS RTU, поддерживаемые
газоанализаторами АКВТ-03

А.1 Газоанализаторы АКВТ-03 поддерживают следующие команды логического протокола общения «MODBUS RTU»:

- «03h» - команда чтения нескольких регистров;
- «10h» - команда записи нескольких регистров.

А.2 Формат команды «03h» - чтение регистров

А.2.1 Данная команда используется для чтения одного или нескольких регистров, приведенных в таблице А.1.

Таблица А.1

Номера регистров	Наименование параметра
0000, 0001	Измеренное значение содержания O ₂ в анализируемой среде, объемная доля, %
0002, 0003	Измеренное значение содержания СО в анализируемой среде, объемная доля, млн ⁻¹
0009, 0010	Температура парогазовой смеси, °С
0066, 0067	Значение порога срабатывания сигнализации "ПОРОГ1" по каналу измерения O ₂ , объемная доля, %
0068, 0069	Значение порога срабатывания сигнализации "ПОРОГ2" по каналу измерения O ₂ , объемная доля, %
0070, 0071	Значение содержания определяемого компонента в подаваемой ГСО-ПГС при корректировке показаний по воздуху по каналу измерения O ₂ (20,98 % объемной доли)
0072, 0073	Значение содержания определяемого компонента в подаваемой ГСО-ПГС при корректировке чувствительности по каналу измерения O ₂ , объемная доля, %
0076, 0077	Значение порога срабатывания сигнализации "ПОРОГ3" по каналу измерения СО, объемная доля, млн ⁻¹
0080, 0081	Значение содержания определяемого компонента в подаваемой ГСО-ПГС, при корректировке нулевых показаний по каналу измерения СО, объемная доля, млн ⁻¹

Продолжение таблицы А.1

Номера регистров	Наименование параметра
0082, 0083	Значение содержания определяемого компонента в подаваемой ГСО-ПГС при корректировке чувствительности по каналу измерения СО, объемная доля, млн ⁻¹

А.2.2 Формат запроса данных

Формат запроса данных приведен в таблице А.2.

Таблица А.2

Номер байта	Назначение	Значение
1	Адрес прибора	от 1 до 127
2	Команда	03h
3	Старший байт первого регистра	от 0 до 83
4	Младший байт первого регистра	
5	Старший байт числа регистров	от 0 до 83
6	Младший байт числа регистров	
7	Контрольная сумма CRC, старший байт	от 0 до 255
8	Контрольная сумма CRC, младший байт	от 0 до 255
Примечание – Разрешается считывать в одном запросе не более 10 регистров.		

А.2.3 Формат ответа

Формат ответа приведен в таблице А.3.

Таблица А.3

Номер байта	Назначение	Значение
1	Адрес прибора	от 1 до 127
2	Команда	03h
3	Количество байт в поле данных	от 0 до 20
4	Старший байт регистра	BCD ¹⁾
5	Младший байт регистра	
6	Старший байт регистра	BCD
7	Младший байт регистра	
...

Продолжение таблицы А.3

Номер байта	Назначение	Значение
4+ Байт3	Контрольная сумма CRC, старший байт	от 0 до 255
5+Байт3	Контрольная сумма CRC, младший байт	от 0 до 255
Примечание - ¹⁾ Формат BCD приведен в таблице А.4		

Таблица А.4

Старший регистр								Младший регистр																							
Байт 1				Байт 2				Байт 3				Байт 4																			
7	6	5	4	3	2	1	0	7	6	5	4	3	2	1	0	7	6	5	4	3	2	1	0	7	6	5	4	3	2	1	0
З	Х	П3	П2	П1	а	а	а	0-9		0-9		0-9		0-9		0-9		0-9													
Н																															
а																															
к																															
Примечания																															
а) «ЗНАК» – бит знака «0» - «плюс», «1» - «минус»;																															
б) «aaa» - положение запятой;																															
в) «Х» - биты не используются;																															
г) «П1» - 1 - достигнут порог срабатывания сигнализации «ПОРОГ1» (только для канала кислорода);																															
д) «П2» - 2 - достигнут порог срабатывания сигнализации «ПОРОГ2» (только для канала кислорода);																															
е) «П3» - 3 - достигнут порог срабатывания сигнализации «ПОРОГ3» (только для канала оксида углерода);																															
ж) байт 2,3,4 – десятичный формат по тетрадам.																															

А.3 Формат команды «10h» - запись регистров

А.3.1 Данная команда используется для установки значений порогов срабатывания сигнализации, установки формата токовых выходов, а также для корректировки показаний по каналам измерения кислорода и оксида углерода.

А.3.2 Формат запроса данных

А.3.2.1 Формат запроса данных при корректировке нулевых показаний и чувствительности приведен в таблице А.5.

А.3.2.2 Формат запроса данных при установке порогов, формата токовых выходов приведен в таблице А.6.

Таблица А.5

Номер байта	Назначение	Значение
1	Адрес прибора	от 1 до 127
2	Команда	10h
3	Старший байт первого регистра	32
4	Младший байт первого регистра	
5	Старший байт числа регистров	3
6	Младший байт числа регистров	
7	Количество байт в поле данных	6
8	Код команды, старший байт	0
9	Код команды, младший байт	от 00 до 04*
10	Данные, байт1	BCD
11	Данные, байт2	
12	Данные, байт3	
13	Данные, байт4	
14	Контрольная сумма CRC, старший байт	от 0 до 255
15	Контрольная сумма CRC, младший байт	от 0 до 255
<p>Примечания</p> <p>1 * назначение кодов команды:</p> <p>а) 01 - значение содержания определяемого компонента в подаваемой ГСО-ПГС, при корректировке показаний по воздуху по каналу измерения O₂ (20,98 % объемной доли);</p> <p>б) 02 - значение содержания определяемого компонента в подаваемой ГСО-ПГС, при корректировке чувствительности по каналу измерения O₂;</p> <p>в) 03 - значение содержания определяемого компонента в подаваемой ГСО-ПГС, при корректировке нулевых показаний по каналу измерения CO;</p> <p>г) 04 - Значение содержания определяемого компонента в подаваемой ГСО-ПГС, при корректировке чувствительности по каналу измерения CO.</p> <p>2 В поле данных указываются значения ГСО-ПГС.</p>		

Таблица А.6

Номер байта	Назначение	Значение
1	Адрес прибора	от 1 до 127
2	Команда	10h
3	Старший байт первого регистра	*
4	Младший байт первого регистра	
5	Старший байт числа регистров	2
6	Младший байт числа регистров	
7	Количество байт в поле данных	4
8	Данные, байт1	BCD
9	Данные, байт2	
10	Данные, байт3	
11	Данные, байт4	
12	Контрольная сумма CRC, старший байт	от 0 до 255
13	Контрольная сумма CRC, младший байт	от 0 до 255

Примечания

1 * номера регистров команд:

а) 66 – установка порога 1;

б) 68 – установка порога 2;

в) 76 - установка порога 3;

г) 7- установка формата выходного сигнала постоянного тока для канала измерения O₂: 0-5 мА;

д) 7 - установка формата выходного сигнала постоянного тока для канала измерения O₂: 4-20 мА;

е) 13 - установка формата выходного сигнала постоянного тока для канала измерения СО: 0-5 мА;

ж) 13 - установка формата выходного сигнала постоянного тока для канала измерения СО: 4-20 мА.

2 В поле данных указываются значения порогов срабатывания сигнализации, либо, в случае установки формата токовых выходов, указываются следующие значения:

а) установка формата выходного сигнала постоянного тока для канала измерения O₂: 0-5 мА - 0 в формате BCD;

б) установка формата выходного сигнала постоянного тока для канала измерения O₂: 4-20 мА - 1 в формате BCD;

в) установка формата выходного сигнала постоянного тока для канала измерения СО: 0-5 мА - 0 в формате BCD;

г) установка формата выходного сигнала постоянного тока для канала измерения СО: 4-20 мА - 1 в формате BCD.

А.4 Исключительные ситуации

А.4.1 Когда газоанализатор обнаруживает ошибку, он посылает ответное сообщение, содержащее адрес прибора, код команды, код ошибки и контрольную сумму. Для указания на то, что ответное сообщение – это уведомление об ошибке, старший бит поля команды устанавливается в «1». Возможны следующие ответные сообщения:

а) команда в принятом сообщении не поддерживается на данном приборе. Формат ответа приведен в таблице А.7;

Таблица А.7

Номер байта	Назначение	Значение
1	Адрес прибора	от 1 до 127
2	Команда	80h номер команды
3	Код исключительной ситуации	01h
4,5	Контрольная сумма	
Примечание – « » логическое «ИЛИ»		

б) адрес, указанный в поле данных, является недопустимым для данного прибора. Формат ответа приведен в таблице А.8;

Таблица А.8

Номер байта	Назначение	Значение
1	Адрес прибора	01h
2	Команда	80h номер команды
3	Код исключительной ситуации	02h
4,5	Контрольная сумма	

в) адрес, указанный в поле данных, является недопустимым для данного прибора. Формат ответа приведен в таблице А.9.

Таблица А.9

Номер байта	Назначение	Значение
1	Адрес прибора	01h
2	Команда	80h номер команды
3	Код исключительной ситуации	03h
4,5	Контрольная сумма	

Лист регистрации изменений

Изм.	Номера листов (страниц)				Всего листов в документе	Номер документа	Подпись	Дата
	измененных	замененных	новых	аннулированных				
21	14	2, 3, 5, 7, 8, 10, 15, 26, 28-31, 37-40	41-46		46			