

Литера О₁

26.51.53.110

Утвержден

ИБЯЛ.413411.065 ПС-ЛУ



ГАЗОАНАЛИЗАТОРЫ АНКАТ-64М3.2

Паспорт

ИБЯЛ.413411.065 ПС

Содержание

1	Основные сведения о газоанализаторах.....	5
	1.1 Назначение газоанализаторов.....	5
	1.2 Основные сведения о газоанализаторах.....	5
2	Технические данные.....	14
	2.1 Основные технические характеристики.....	14
	2.2 Метрологические характеристики КИ ТХ.....	16
	2.3 Метрологические характеристики КИ ЭХ.....	21
	2.4 Метрологические характеристики КИ ИК.....	25
	2.5 Метрологические характеристики КИ ФИ.....	30
	2.6 Стабильность показаний.....	37
	2.7 Функция расчета среднесменных значений.....	37
	2.8 Функция сигнализации уровня загазованности.....	38
	2.9 Функция пересчета измеренных значений.....	38
	2.10 Информационная функция.....	40
	2.11 Функция защиты ФИД.....	41
	2.12 Функция тревожной сигнализации.....	41
	2.13 Функция выбора/задания параметров.....	41
	2.14 Функция автокорректировки показаний.....	42
	2.15 Функция абонента радиосети.....	43
	2.16 Функция сигнализации неподвижности.....	43
	2.17 Функция заряда АБ.....	44
	2.18 Функция самодиагностики и уровни качества функционирования.....	44
	2.19 Функция сброса к заводским настройкам.....	45
	2.20 Функция архивирования.....	45
	2.21 Функция обмена данными с ВУ по каналу USB.....	46
	2.22 Стойкость к внешним воздействиям.....	46
	2.23 Сохранение параметров при разряде АБ.....	47
3	Комплектность.....	48
4	Ресурсы, сроки службы и хранения.....	52
5	Свидетельство о приемке.....	53
6	Свидетельство об упаковывании.....	56
7	Сведения об отгрузке.....	56
8	Гарантии изготовителя.....	57
9	Заметки по эксплуатации, транспортированию и хранению.....	59
10	Отметка о гарантийном ремонте.....	61
11	Сведения об утилизации.....	62
12	Особые отметки.....	65

Приложение А	(обязательное) Перечень данных, характеризующих газоанализаторы АНКAT-64МЗ.2 в соответствии с «Техническим регламентом о безопасности объектов внутреннего водного транспорта».....	66
Приложение Б	(обязательное) Суммарная масса драгоценных материалов, примененных в газоанализаторах	70
Приложение В	(справочное) Параметры газоанализаторов, установленные изготовителем	72
	Перечень принятых сокращений и обозначений.....	75



Настоящий паспорт распространяется на газоанализаторы АНКAT 64М3.2 (далее – газоанализаторы), изготавливаемые по ИБЯЛ.413411.065ТУ, и является документом, обязательным к изучению до начала использования газоанализаторов по назначению в соответствии с ИБЯЛ.413411.065 РЭ.

Газоанализаторы допущены к применению в Российской Федерации и включены в Федеральный информационный фонд по обеспечению единства измерений, регистрационный номер 86024-22 (см. сайт ФГИС «АРШИН» <https://fgis.gost.ru/fundmetrology/registry/4>).

Копии документов, подтверждающих соответствие газоанализаторов установленным требованиям, находятся в комплекте ЭД и размещены на сайте изготовителя.

Технические условия ИБЯЛ.413411.065 ТУ согласованы Московским Филиалом Федерального автономного учреждения «Российское Классификационное Общество» письмом № МФ-Т648-1370 от 29.06.2023 г.

Изготовитель: ФГУП «СПО «Аналитприбор».
Россия, 214031, г. Смоленск, ул. Бабушкина, 3.
Телефон: +7 (4812) 31-11-68 (отдел продаж);
31-32-39, 30-61-37 (ОТК).
Факс: +7 (4812) 31-75-18 (центральный),
31-33-25 (ОТК).

Бесплатный звонок по России: 8-800-100-19-50.

E-mail: info@analitpribor-smolensk.ru,
market@analitpribor-smolensk.ru.

Сайты: www.analitpribor-smolensk.ru, analitpribor.pf.



В ПС использованы датированные и недатированные ссылки на стандарты. Если дана недатированная ссылка, то рекомендуется использовать действующую версию стандарта. Если дана датированная ссылка, то следует использовать версию стандарта с указанным годом утверждения (принятия).

1 ОСНОВНЫЕ СВЕДЕНИЯ О ГАЗОАНАЛИЗАТОРАХ

1.1 Назначение газоанализаторов

1.1.1 Газоанализаторы предназначены для непрерывных автоматических измерений объёмной доли кислорода (O_2), метана (CH_4), пропана (C_3H_8), массовой концентрации вредных веществ, дозврывоопасных концентраций одиночных горючих газов, паров горючих жидкостей и их совокупности в воздухе, в том числе паров нефти и нефтепродуктов, а также выдачи сигнализации о достижении содержания определяемых компонентов установленных пороговых значений.

Область применения газоанализаторов – контроль воздуха рабочей зоны помещений и открытых площадок взрыво- и пожароопасных химических, нефтехимических и нефтеперерабатывающих производств, на объектах магистрального трубопроводного транспорта нефти и нефтепродуктов, на объектах водоподготовки и водоотведения, сетях и объектах газораспределения, в других отраслях промышленности, а также на объектах морского и речного транспорта.

Газоанализаторы могут быть использованы для осуществления деятельности в области охраны окружающей среды; обеспечения безопасности при чрезвычайных ситуациях; выполнения работ по обеспечению безопасных условий и охраны труда; осуществления производственного контроля за соблюдением установленных законодательством Российской Федерации требований промышленной безопасности к эксплуатации опасного производственного объекта; выполнения работ по оценке соответствия промышленной продукции и продукции других видов, а также иных объектов установленным законодательством Российской Федерации обязательным требованиям (пп. 3, 4, 5, 6, 14 пункта 3 статьи 1 Федерального закона об обеспечении единства измерений № 102-ФЗ от 26.06.2008 г.).

1.2 Основные сведения о газоанализаторах

1.2.1 Газоанализаторы представляют собой одноблочные, многоканальные носимые (индивидуальные) приборы непрерывного действия.

Способ отбора пробы – диффузионный. Допускается принудительная подача пробы на газоанализаторы с помощью внешних средств.

Рабочее положение газоанализаторов – произвольное.

Степень защиты газоанализаторов по ГОСТ 14254 – IP65/IP68.

Режим работы по ГОСТ 18311 – прерывисто-продолжительный.

Вывод измерительной информации осуществляется:

- на табло;
- по цифровым каналам связи – USB (для всех газоанализаторов) и беспроводному (для газоанализаторов с ПК).

По способу защиты человека от поражения электрическим током по ГОСТ 12.2.007.0 газоанализаторы относятся к классу III. Электрическое питание осуществляется от встроенной литиевой аккумуляторной батареи номинальным напряжением 3,8 В.

Газоанализаторы относятся к взрывозащищенному электрооборудованию группы II по ГОСТ 31610.0, соответствуют требованиям к взрывозащищенному оборудованию по ТР ТС 012 и предназначены для применения во взрывоопасных зонах классов 0 и 1 по ГОСТ IEC 60079-10-1 в соответствии с присвоенной им маркировкой взрывозащиты.

1.2.2 В газоанализаторы могут устанавливаться от одного до четырех датчиков, образуя от одного до пяти КИ:

- КИ ТХ, основанные на термокаталитическом (термохимическом) принципе измерений, реализуемые при установке в газоанализаторы ТХД;
- КИ ЭХ, основанные на электрохимическом принципе измерений, реализуемые при установке в газоанализаторы одноканальных (ЭХД1) и двухканальных (ЭХД2) датчиков;
- КИ ИК, основанные на оптико-абсорбционном принципе измерений в инфракрасной области оптического спектра, реализуемые при установке в газоанализаторы ИКД двух типов – для работы во взрывоопасных зонах класса 0 (КИ ИКД0) и для работы во взрывоопасных зонах класса 1 (КИ ИКД1);
- КИ ФИ, основанные на фотоионизационном принципе измерений, реализуемые при установке в газоанализаторы ФИД.

Назначение КИ приведено в таблице 1.1.

Таблица 1.1

Обозначение КИ	Назначение
КИ ТХ	Определение дозврывоопасных концентраций одиночных горючих газов, паров горючих жидкостей и их совокупности, в том числе паров нефти и нефтепродуктов
КИ ЭХ	ЭХД1 – определение объёмной доли кислорода (O_2); массовой концентрации вредных веществ – оксида углерода (CO), сероводорода (H_2S), диоксида азота (NO_2), диоксида серы (SO_2), хлора (Cl_2), хлороводорода (HCl), аммиака (NH_3), метанола (CH_3OH), формальдегида (CH_2O), водорода цианистого (HCN); ЭХД2 – определение массовой концентрации оксида углерода и сероводорода (КИ ЭХ(CO/H_2S))
КИ ИК	Определение объёмной доли диоксида углерода (CO_2), метана (CH_4), пропана (C_3H_8); дозврывоопасных концентраций метана (CH_4), пропана (C_3H_8), паров горючих жидкостей, в том числе паров нефти и нефтепродуктов (C_xH_y)
КИ ФИ	Определение массовой концентрации вредных веществ, в том числе паров нефти и нефтепродуктов

1.2.3 Газоанализаторы изготавливаются трех групп конструктивных исполнений, обозначаемых индексом в обозначении модификации:

- базовая (без индекса);
- установлена АБ увеличенной емкости – индекс «У»;
- установлены АБ увеличенной емкости, РК и ДД – индексы «У» и «Р».

Условные наименования и обозначения модификаций газоанализаторов, их конструктивные отличия, маркировка взрывозащиты приведены в таблице 1.2.

1.2.4 Газоанализаторы соответствуют требованиям к электромагнитной совместимости по ТР ТС 020, предъявляемым к оборудованию класса А по ГОСТ Р МЭК 61326-1 для применения в промышленной электромагнитной обстановке.

Таблица 1.2

Обозначение модификаций газоанализаторов	Условное наименование модификаций	Устанавливаемые датчики (от 1 до 4)				Маркировка взрывозащиты
		ИКД0	ЭХД1	ЭХД1	ЭХД1	
ИБЯЛ.413411.065	АНКАТ-64М3.2-20	ИКД0	ЭХД1	ЭХД1	ЭХД1	0Ex ia IIC T4 Ga X
ИБЯЛ.413411.065-01	АНКАТ-64М3.2-20-У					
ИБЯЛ.413411.065-02	АНКАТ-64М3.2-21	ИКД1	ЭХД1	ЭХД1	ЭХД1	1Ex d ib IIC T4 Gb X
ИБЯЛ.413411.065-03	АНКАТ-64М3.2-21-У					
ИБЯЛ.413411.065-100	АНКАТ-64М3.2-21-УР					
ИБЯЛ.413411.065-04	АНКАТ-64М3.2-22	ИКД0	ИКД0	ЭХД1	ЭХД1	0Ex ia IIC T4 Ga X
ИБЯЛ.413411.065-05	АНКАТ-64М3.2-22-У					
ИБЯЛ.413411.065-06	АНКАТ-64М3.2-23	ИКД1	ИКД1	ЭХД1	ЭХД1	1Ex d ib IIC T4 Gb X
ИБЯЛ.413411.065-07	АНКАТ-64М3.2-23-У					
ИБЯЛ.413411.065-101	АНКАТ-64М3.2-23-УР					
ИБЯЛ.413411.065-08	АНКАТ-64М3.2-24	ИКД1	ТХД	ЭХД1	ЭХД1	1Ex d ib IIC T4 Gb X
ИБЯЛ.413411.065-09	АНКАТ-64М3.2-24-У					
ИБЯЛ.413411.065-102	АНКАТ-64М3.2-24-УР					
ИБЯЛ.413411.065-10	АНКАТ-64М3.2-25	ИКД1	ТХД	ЭХД2	ЭХД1	1Ex d ib IIC T4 Gb X
ИБЯЛ.413411.065-11	АНКАТ-64М3.2-25-У					
ИБЯЛ.413411.065-103	АНКАТ-64М3.2-25-УР					
ИБЯЛ.413411.065-12	АНКАТ-64М3.2-26	ИКД0	ФИД	ЭХД1	ЭХД1	0Ex ia IIC T4 Ga X
ИБЯЛ.413411.065-13	АНКАТ-64М3.2-26-У					
ИБЯЛ.413411.065-14	АНКАТ-64М3.2-27	ИКД1	ФИД	ЭХД1	ЭХД1	1Ex d ib IIC T4 Gb X
ИБЯЛ.413411.065-15	АНКАТ-64М3.2-27-У					
ИБЯЛ.413411.065-104	АНКАТ-64М3.2-27-УР					

Продолжение таблицы 1.2

Обозначение модификаций газоанализаторов	Условное наименование модификаций	Устанавливаемые датчики (от 1 до 4)				Маркировка взрывозащиты
		ИКД0	ФИД	ЭХД2	ЭХД1	
ИБЯЛ.413411.065-16	АНКАТ-64М3.2-28	ИКД0	ФИД	ЭХД2	ЭХД1	0Ex ia IIC T4 Ga X
ИБЯЛ.413411.065-17	АНКАТ-64М3.2-28-У					
ИБЯЛ.413411.065-18	АНКАТ-64М3.2-29	ИКД1	ФИД	ЭХД2	ЭХД1	1Ex d ib IIC T4 Gb X
ИБЯЛ.413411.065-19	АНКАТ-64М3.2-29-У					
ИБЯЛ.413411.065-105	АНКАТ-64М3.2-29-УР					
ИБЯЛ.413411.065-20	АНКАТ-64М3.2-30	ФИД	ЭХД1	ЭХД1	ЭХД1	1Ex ib IIC T4 Gb X
ИБЯЛ.413411.065-21	АНКАТ-64М3.2-30-У					
ИБЯЛ.413411.065-106	АНКАТ-64М3.2-30-УР					
ИБЯЛ.413411.065-22	АНКАТ-64М3.2-31	ФИД	ТХД	ЭХД1	ЭХД1	1Ex d ib IIC T4 Gb X
ИБЯЛ.413411.065-23	АНКАТ-64М3.2-31-У					
ИБЯЛ.413411.065-107	АНКАТ-64М3.2-31-УР					
ИБЯЛ.413411.065-24	АНКАТ-64М3.2-32	ФИД	ТХД	ЭХД2	ЭХД1	1Ex d ib IIC T4 Gb X
ИБЯЛ.413411.065-25	АНКАТ-64М3.2-32-У					
ИБЯЛ.413411.065-108	АНКАТ-64М3.2-32-УР					
ИБЯЛ.413411.065-26	АНКАТ-64М3.2-33	ТХД	ЭХД1	ЭХД2	ЭХД1	1Ex d ib IIC T4 Gb X
ИБЯЛ.413411.065-27	АНКАТ-64М3.2-33-У					
ИБЯЛ.413411.065-109	АНКАТ-64М3.2-33-УР					
ИБЯЛ.413411.065-28	АНКАТ-64М3.2-34	ЭХД1	ЭХД1	ЭХД2	ЭХД1	0Ex ia IIC T4 Ga X
ИБЯЛ.413411.065-29	АНКАТ-64М3.2-34-У					

Газоанализаторы с индексом «Р» в наименовании относятся:

- к средствам радиосвязи малого радиуса действия, группе I, классу 1 по ГОСТ Р 52459.3;
- к портативному оборудованию для использования в условиях электромагнитной обстановки, соответствующих жилым, коммерческим зонам и производственным зонам с малым энергопотреблением по ГОСТ 32134.1;
- к группе 1 классу А по ГОСТ Р 51318.11.

1.2.5 Газоанализаторы выполняют следующие функции:

- измерений с выводом результатов измерений на табло;
- расчета среднесменных значений массовой концентрации;
- пересчета измеренных значений из одной ЕФВ в другую;
- сигнализации уровня загазованности (световой, звуковой и вибросигнализации) по каждому КИ;
- автокорректировки показаний;
- выбора значений уставок сигнализации по каждому КИ;
- архивирования результатов измерений по каждому КИ в привязке к дате и времени измерений;
- обмена данными с ПЭВМ по цифровому каналу связи USB;
- выбора/задания параметров газоанализаторов;
- сброса параметров газоанализаторов к заводским настройкам;
- защиты ФИД (отключения при перегрузке);
- самодиагностики;
- информационную – выдачу сообщений о режимах работы и результатах самодиагностики;
- тревожной сигнализации;
- заряда встроенной АБ с индикацией оставшегося времени заряда;
- абонента радиосети (только для газоанализаторов с индексом «Р»);
- сигнализации неподвижности газоанализатора (только для газоанализаторов с индексом «Р»).

1.2.6 Виды сигнализации загазованности, обеспечиваемые газоанализаторами:

- ПЕРЕГРУЗКА — о превышении верхней границы ДИ;
- ПОРОГ2 — о достижении аварийного уровня загазованности;
- ПОРОГ1 — о достижении предельного уровня загазованности;
- ПОРОГ1-СС — о достижении допустимого среднесменного значения загазованности.

1.2.7 По устойчивости к воздействию климатических факторов окружающей среды по ГОСТ 15150 газоанализаторы соответствуют виду климатического исполнения:

- УХЛ1.1 в диапазоне температуры от минус 40 °С до плюс 50 °С;
- М1.1 в диапазоне температуры от минус 40 °С до плюс 50 °С – для газоанализаторов, изготовленных в соответствии с требованиями Правил РМРС и Правил РКО;
- Т, ТВ, ТМ категории размещения 1, 2, 3 и 4.1 для газоанализаторов, поставляемых на экспорт.

1.2.7.1 Условия эксплуатации газоанализаторов вида климатического исполнения УХЛ1.1, Т, ТВ, ТМ приведены в таблице 1.3.

Таблица 1.3

Параметр	Значение
Диапазон температуры окружающей среды, °С	От минус 40 до плюс 50
Диапазон атмосферного давления	От 80,0 до 120,0 кПа (от 600 до 900 мм рт. ст.)
Верхнее значение относительной влажности окружающего воздуха	95 % при температуре 35 °С, без конденсации влаги
Допустимая синусоидальная вибрация	Частота от 10 до 55 Гц, амплитуда смещения 0,35 мм
Рабочее положение	Произвольное
Содержание коррозионно-активных агентов в атмосфере на открытом воздухе: - для климатического исполнения УХЛ1.1 - для климатических исполнений Т, ТВ, ТМ	Тип атмосферы ¹⁾ II, III или IV по ГОСТ 15150 Тип атмосферы III (морская) и IV (приморско-промышленная) по ГОСТ 15150
Содержание вредных веществ в анализируемой среде, не входящих в перечень контролируемых веществ и неопределяемых компонентов	Не выше ПДК, установленных ГОСТ 12.1.005
Массовая концентрация пыли, мг/м ³ , не более	10
¹⁾ II (промышленная) для климатического исполнения УХЛ1.1, III (морская) или IV (приморско-промышленная) для климатических исполнений Т, ТВ, ТМ.	

Продолжение таблицы 1.3

Параметр	Значение
Скорость потока пробы, м/с, не более	6
Расход пробы при принудительной подаче на газоанализаторы, дм ³ /мин	От 0,3 до 0,6

1.2.7.2 Газоанализаторы, изготовленные в соответствии с требованиями Правил РМРС и Правил РКО, являются стойкими к следующим механическим внешним воздействующим факторам и климатическим факторам внешней среды:

- атмосфера типа III (морская) и IV (приморско-промышленная) по ГОСТ 15150;

- вибрация с частотой от 2 до 100 Гц: при частотах от 2 до 13,2 Гц – с амплитудой перемещений ± 1 мм и при частотах от 13,2 до 100 Гц – с ускорением $\pm 0,7g$;

- удары с ускорением $\pm 5g$, длительностью 6 или 30 мс, числом ударов (100 ± 5) в каждом положении;

- длительные наклоны до $22,5^\circ$ от вертикали во всех направлениях;

- качка до $22,5^\circ$ с периодом от 7 до 9 с;

- относительная влажность воздуха:

- а) $(75 \pm 3) \%$ при температуре $(45 \pm 2) ^\circ\text{C}$;

- б) $(80 \pm 3) \%$ при температуре $(40 \pm 2) ^\circ\text{C}$;

- в) $(95 \pm 3) \%$ при температуре $(25 \pm 2) ^\circ\text{C}$;

- морской туман;

- электромагнитные помехи со следующими параметрами:

- а) постоянное и переменное (50 Гц) магнитные поля напряженностью 100 А/м;

- б) электростатические разряды с амплитудой напряжения 6 кВ при контактном разряде и 8 кВ при воздушном разряде;

- в) радиочастотные электромагнитные поля в диапазоне 80 МГц – 6 ГГц со среднеквадратическим значением напряженности поля 10 В/м.

Уровни создаваемого газоанализаторами напряжения радиопомех для порта корпуса на расстоянии 3 м не должны превышать:

- $(80 - 52)$ дБмкВ/м в диапазоне частот от 0,15 до 0,3 МГц;

- $(52 - 34)$ дБмкВ/м в диапазоне частот от 0,3 до 30,0 МГц;

- 54 дБмкВ/м в диапазоне частот от 30 до 6000 МГц;
- 24 дБмкВ/м в диапазоне частот от 156 до 165 МГц.

Газоанализаторы в соответствии с ГОСТ IEC 60079-29-1 устойчивы:

- к изменению температуры от минус 10 °С до плюс 40 °С;
- к изменению относительной влажности от 20 % до 90 % при температуре плюс 40 °С;
- к воздействию вибрации:
 - а) частотой от 10 до 31,5 Гц, амплитудой смещения 0,5 мм;
 - б) частотой от 31,5 до 150 Гц, амплитудой ускорения 19,6 м/с².

Время работы газоанализаторов с КИ ТХ и от одного до четырех КИ ЭХ (или газоанализаторов с одним до пяти КИ ЭХ) до разряда АБ (срабатывания сигнализации РАЗРЯД АБ) в чистом воздухе в соответствии с ГОСТ IEC 60079-29-1 не менее 10 ч.

Перечень данных, характеризующих газоанализаторы АНКАТ-64М3.2 в соответствии с «Техническим регламентом о безопасности объектов внутреннего водного транспорта», приведен в приложении А.

1.2.8 Обозначение газоанализаторов при заказе должно состоять из условного наименования модификации газоанализатора в соответствии с таблицей 1.2, обозначения ТУ, перечня КИ в соответствии с их обозначениями, приведенными в настоящем ПС (таблицы 2.5, 2.9, 2.14, 2.20), указания о необходимости изготовления газоанализаторов под техническим наблюдением РМРС или РКО, вида климатического исполнения и категории размещения для газоанализаторов, поставляемых на экспорт.

СПО для связи газоанализаторов с ПЭВМ оговаривается отдельно.

Примеры обозначения при заказе:

«Газоанализатор АНКАТ-64М3.2-21, ИБЯЛ.413411.065ТУ, ИК1(М-4,4), ЭХ(О2-30), ЭХ(СО-500), СПО»;

«Газоанализатор АНКАТ-64М3.2-25-У, ИБЯЛ.413411.065ТУ, ТХ(М-100), ЭХ(СО-500/Н2S-100), ЭХ(О2-30), РМРС».

«Газоанализатор АНКАТ-64М3.2-25-У, ИБЯЛ.413411.065ТУ, ТХ(М-100), ЭХ(СО-500/Н2S-100), ЭХ(О2-30), ТВ3».

1.2.9 Суммарная масса драгоценных материалов, примененных в газоанализаторах, приведена в приложении Б.

2 ТЕХНИЧЕСКИЕ ДАННЫЕ

2.1 Основные технические характеристики

2.1.1 Габаритные размеры и масса газоанализаторов приведены в таблице 2.1.

Таблица 2.1

Группа конструктивных исполнений	Габаритный размер, мм			Масса ²⁾ , кг
	длина без зажима/ с зажимом ¹⁾	ширина	высота	без зажима/ с зажимом
Базовые модификации	31/47	61	120	0,22/0,25
Модификации с индексами «У» и «УР»	37/47			0,25/0,29
¹⁾ Съёмный зажим для крепления к горизонтальной шлевке (держателю) на куртке работника. ²⁾ Приведена масса газоанализаторов, укомплектованных четырьмя датчиками.				

2.1.2 Время прогрева газоанализаторов, мин, не более:

- | | |
|-------------|----|
| а) по КИ ТХ | 2; |
| б) по КИ ИК | 2; |
| в) по КИ ЭХ | 5; |
| г) по КИ ФИ | 5. |

2.1.3 Время непрерывной работы газоанализаторов в чистом воздухе до разряда АБ (срабатывания сигнализации РАЗРЯД АБ) – не менее значений, приведенных в таблице 2.2.

Таблица 2.2

Условное наименование модификации	Время работы, ч, не менее, при температуре	
	20 °С	минус 40 °С
АНКАТ-64М3.2-20-У, АНКАТ-64М3.2-22-У, АНКАТ-64М3.2-34-У	72	48
АНКАТ-64М3.2-20, АНКАТ-64М3.2-22, АНКАТ-64М3.2-34	64	40
АНКАТ-64М3.2-21-У	38	30
АНКАТ-64М3.2-21	34	26
АНКАТ-64М3.2-26-У, АНКАТ-64М3.2-28-У, АНКАТ-64М3.2-30-У	32	20

Продолжение таблицы 2.2

Условное наименование модификации	Время работы, ч, не менее, при температуре	
	20 °С	минус 40 °С
АНКАТ-64М3.2-23-У	26	23
АНКАТ-64М3.2-26, АНКАТ-64М3.2-28, АНКАТ-64М3.2-30, АНКАТ-64М3.2-30-УР	24	16
АНКАТ-64М3.2-23	23	19
АНКАТ-64М3.2-21-УР, АНКАТ-64М3.2-27-У, АНКАТ-64М3.2-29-У	22	16
АНКАТ-64М3.2-33-У	20	14
АНКАТ-64М3.2-27, АНКАТ-64М3.2-27-УР, АНКАТ-64М3.2-29, АНКАТ-64М3.2-29-УР	18	13
АНКАТ-64М3.2-23-УР	17	13
АНКАТ-64М3.2-24-У, АНКАТ-64М3.2-25-У	16	12
АНКАТ-64М3.2-31-У, АНКАТ-64М3.2-32-У, АНКАТ-64М3.2-33, АНКАТ-64М3.2-33-УР	16	10
АНКАТ-64М3.2-24, АНКАТ-64М3.2-24-УР, АНКАТ-64М3.2-25, АНКАТ-64М3.2-25-УР	13	9
АНКАТ-64М3.2-31, АНКАТ-64М3.2-31-УР, АНКАТ-64М3.2-32, АНКАТ-64М3.2-32-УР	12	7
<p>Примечания</p> <p>1 Приведенные данные отражают характеристики газоанализаторов при выпуске из производства и не учитывают снижение емкости АБ в ходе эксплуатации.</p> <p>2 Для газоанализаторов с РК данные приведены для условий непрерывного прохождения радиосигнала.</p>		

Газоанализаторы сохраняют работоспособность при низком уровне заряда АБ. Время работы газоанализаторов после срабатывания сигнализации РАЗРЯД АБ до автоматического отключения газоанализаторов – не менее 0,5 ч в диапазоне температуры эксплуатации.

2.1.4 Уровень звукового давления, создаваемого звуковой сигнализацией газоанализатора, на расстоянии 0,1 м по оси акустического излучателя — не менее 90 дБ.

2.1.5 Идентификационные данные ВПО и СПО приведены в таблице 2.3.

Таблица 2.3

Идентификационные данные (признаки)	Значение	
	ВПО	СПО
Идентификационное наименование	АНКАТ-64М3.2	АНКАТ-64М3.2_SPO.exe
Номер версии (идентификационный номер)	3.00	3.00
Цифровой идентификатор	AFD3	982A
Алгоритм вычисления цифрового идентификатора	CRC-16	

Уровень защиты ВПО и измерительной информации от непреднамеренных и преднамеренных изменений осуществляется посредством механической защиты и с помощью специальных программных средств (средств программной разработки) и соответствует уровню защиты «высокий» в соответствии с Р 50.2.077.

Уровень защиты СПО и измерительной информации от непреднамеренных и преднамеренных изменений осуществляется посредством встроенных средств СПО и соответствует уровню защиты «высокий» в соответствии с Р 50.2.077.

2.2 Метрологические характеристики КИ ТХ

2.2.1 Определяемые компоненты газоанализаторов по КИ ТХ, поверочные компоненты приведены в таблице 2.4.

Примечание — Знак «+» в таблице означает, что вещество входит в перечень определяемых компонентов, знак «—» – вещество не входит в перечень определяемых компонентов, что не исключает его возможного влияния на показания газоанализаторов.

2.2.2 ДИ, диапазон показаний, пределы допускаемой основной абсолютной (Δ_d) или относительной (δ_d) погрешности по поверочному компоненту, цена ЕМР индикации результатов измерений приведены в таблице 2.5.

2.2.3 Пределы допускаемой вариации показаний по поверочному компоненту – $0,5 \Delta_d$ ($0,5 \delta_d$).

Таблица 2.4

Наименование (химическая формула) определяемого компонента	Обозначение КИ/Поверочный компонент			
	ТХ(М-50), ТХ(М-100)/ Метан (СН ₄)	ТХ(П-50), ТХ(П-100)/ Пропан (С ₃ Н ₈)	ТХ(Г)/ Гексан (С ₆ Н ₁₄)	ТХ(В)/ Водород (Н ₂)
Водород (Н ₂)	+	—	—	+
Метан (СН ₄)	+	+	—	—
Газ природный	+	+	—	—
Метанол (СН ₃ ОН)	+	+	—	—
Этан (С ₂ Н ₆)	+	+	—	—
Этилен (С ₂ Н ₄)	+	+	—	—
Этиловый спирт (С ₂ Н ₅ ОН)	+	+	—	—
Пропилен (С ₃ Н ₆)	+	+	—	—
1,2 Пропиленоксид (С ₃ Н ₆ О)	+	+	—	—
Пропан (С ₃ Н ₈)	+	+	+	—
Ацетилен (С ₂ Н ₂)	+	+	+	—
Ацетон (СН ₃ СОСН ₃)	+	+	+	—
1,3-Бутадиен (С ₄ Н ₆)	+	+	+	—
Бутан (С ₄ Н ₁₀)	+	+	+	—
Газы углеводородные сжиженные	+	+	+	—
Изобутан ((СН ₃) ₃ СН)	+	+	+	—
Диэтилэфир (С ₄ Н ₁₀ О)	+	+	+	—
Этилацетат (СН ₃ СООС ₂ Н ₅)	+	+	+	—
Циклопентан (С ₅ Н ₁₀)	+	+	+	—
Пентан (С ₅ Н ₁₂)	+	+	+	—

Продолжение таблицы 2.4

Наименование (химическая формула) определяемого компонента	Обозначение КИ/Поверочный компонент			
	ТХ(М-50), ТХ(М-100)/ Метан (СН ₄)	ТХ(П-50), ТХ(П- 100)/ Пропан (С ₃ Н ₈)	ТХ(Г)/ Гексан (С ₆ Н ₁₄)	ТХ(В)/ Водород (Н ₂)
Бензол (С ₆ Н ₆)	+	+	+	—
Гексан (С ₆ Н ₁₄)	+	+	+	—
Попутный нефтяной газ	+	+	+	—
Бутилацетат (СН ₃ СООС ₄ Н ₉)	—	+	+	—
Толуол (С ₆ Н ₅ СН ₃)	—	+	+	—
Гептан (С ₇ Н ₁₆)	—	+	+	—
Ксилол (С ₆ Н ₄ (СН ₃) ₂)	—	+	+	—
Октан (С ₈ Н ₁₈)	—	+	+	—
Нонан (С ₉ Н ₂₀)	—	+	+	—
Декан (С ₁₀ Н ₂₂)	—	—	+	—
Пары нефти	—	—	+	—
Пары керосина	—	—	+	—
Пары топлива дизельного	—	—	+	—
Пары бензина	—	—	+	—
Пары топлива авиационного	—	—	+	—
Пары бензина авиационного	—	—	+	—
Пары топлива для реактивных двигателей	—	—	+	—
Уайт-спирит	—	—	+	—

Таблица 2.5

КИ	ДИ (диапазон показаний)	Δ_d (δ_d)	ЕФВ/ Цена ЕМР
ТХ(М-50)	0 – 50 (0 – 100)	$\Delta_d = \pm 5$	% НКПР/0,1
ТХ(М-100)	0 – 100 (0 – 100)	$\Delta_d = \pm 5$ на участке ДИ от 0 до 50 включ. $\delta_d = \pm 10$ на участке ДИ св. 50 до 100	
ТХ(П-50)	0 – 50 (0 – 100)	$\Delta_d = \pm 5$	
ТХ(П-100)	0 – 100 (0 – 100)	$\Delta_d = \pm 5$ на участке ДИ от 0 до 50 включ. $\delta_d = \pm 10$ на участке ДИ св. 50 до 100	
ТХ(Г)	0 – 50 (0 – 100)	$\Delta_d = \pm 5$	
ТХ(В)	0 – 2,00 (0 – 2,40)	$\Delta_d = \pm 0,20$	объемная доля, %/0,01

2.2.4 Номинальная функция преобразования газоанализаторов по КИ ТХ

$$A = K_{\text{п}} \cdot C_{\text{вх}}, \quad (2.1)$$

где A – показания газоанализатора, % НКПР;

$C_{\text{вх}}$ – содержание определяемого компонента на входе газоанализатора, % НКПР;

$K_{\text{п}}$ – коэффициент пропорциональности.

Значения $K_{\text{п}}$ по поверочному компоненту и по веществам, чувствительность к которым относительно чувствительности к поверочному компоненту минимальна и максимальна, приведены в таблице 2.6.

2.2.5 Диапазон сигнальных концентраций по КИ ТХ(М-50), ТХ(М-100), ТХ(П-50), ТХ(П-100) и ТХ(Г) при контроле совокупности компонентов, перечень которых приведен в таблице 2.4, должен быть от 5 до 50 % НКПР, при значении установки сигнализации ПОРОГ2 равной 12 % НКПР.

Таблица 2.6

Определяемый компонент	Значения коэффициента пропорциональности Кп		
	ТХ(М-50), ТХ(М-100)	ТХ(П-50), ТХ(П-100)	ТХ(Г)
Водород	(1,2 ± 0,3)	—	—
Метан	1,0	(1,4 ± 0,1)	—
Пропан	—	1,0	(1,3 ± 0,1)
Гексан	(0,5 ± 0,1)	—	1,0
Нонан	—	(0,5 ± 0,1)	—
Декан	—	—	(0,34 ± 0,10)

2.2.6 Пределы допускаемой основной абсолютной погрешности по определяемым компонентам, отличным от поверочного, Δ_d , % НКПР, приведены в таблице 2.7.

Таблица 2.7

Определяемый компонент	Δ_d , % НКПР		
	ТХ(М-50), ТХ(М-100)	ТХ(П-50), ТХ(П-100)	ТХ(Г)
Водород	± 10	—	—
Метан	Поверочный	± 7,5	—
Пропан	—	Поверочный	± 7,5
Гексан	± 10	—	Поверочный
Нонан	—	± 10	—
Декан	—	—	± 15

2.2.7 Время срабатывания сигнализации загазованности при содержании определяемого компонента в 1,6 раза превышающем значение уставки ($T_{0,6}$), время установления показаний ($T_{0,9}$) приведены в таблице 2.8.

Таблица 2.8

КИ	$T_{0,6}$, с	$T_{0,9}$, с
ТХ(М-50), ТХ(М-100), ТХ(П-50), ТХ(П-100)	10	15
ТХ(Г), ТХ(В)	15	40

2.2.8 Пределы допускаемой дополнительной погрешности газоанализаторов по КИ ТХ при изменении температуры окружающей среды в пределах условий эксплуатации от значений температуры, при которой определялась основная погрешность, равны $1,0\Delta_d$ ($1,0\delta_d$).

2.2.9 Пределы допускаемой дополнительной погрешности газоанализаторов по КИ ТХ при изменении атмосферного давления в пределах условий эксплуатации от значения давления, при котором определялась основная погрешность, равны $1,0\Delta_d$ ($1,0\delta_d$).

2.2.10 Пределы допускаемой дополнительной погрешности газоанализаторов по КИ ТХ при изменении относительной влажности анализируемой среды в пределах условий эксплуатации равны $1,5\Delta_d$ ($1,5\delta_d$).

2.3 Метрологические характеристики КИ ЭХ

2.3.1 Определяемые компоненты, ДИ, диапазоны показаний, цена ЕМР индикации результатов измерений, пределы допускаемой основной абсолютной погрешности газоанализаторов по КИ ЭХ (Δ_d) приведены в таблице 2.9.

2.3.2 Пределы допускаемой вариации показаний газоанализаторов по КИ ЭХ равны $0,5 \Delta_d$.

2.3.3 Время срабатывания сигнализации загазованности при содержании определяемого компонента в 1,6 раза превышающем значение уставки ($T_{0,6}$), время установления показаний ($T_{0,9}$) приведены в таблице 2.10.

2.3.4 Газоанализаторы по КИ ЭХ выдерживают перегрузку, вызванную выходом содержания определяемого компонента за пределы измерений. Параметры допустимой перегрузки приведены в таблице 2.11.

2.3.5 Пределы допускаемой дополнительной погрешности газоанализаторов по КИ ЭХ (Δ_T) при изменении температуры окружающей среды в пределах условий эксплуатации от значений температуры, при которой определялась основная погрешность, приведены в таблице 2.12.

Таблица 2.9

Определяемый компонент, обозначение КИ	ЕФВ/ Цена ЕМР	ДИ (диапазон показаний)	Предел допускаемой основной абсолютной погрешности (Δ_d)
Кислород (O ₂), ЭХ(O2-30)	объемная доля, %/0,1	от 0 до 30 (от 0 до 45)	$\pm 0,5$
Оксид углерода (CO), ЭХ(CO-500/H2S-100)	мг/м ³ /0,1	от 0 до 500 (от 0 до 500)	± 5 на участке ДИ от 0 до 20 включ.
			$\pm (5+0,1 \cdot (С_{вх} - 20))$ на участке ДИ св. 20 до 500
Сероводород (H ₂ S), ЭХ(CO-500/H2S-100)	мг/м ³ /0,1	от 0 до 100 (от 0 до 100)	± 2 на участке ДИ от 0 до 10 включ.
			$\pm 0,2 \cdot С_{вх}$ на участке ДИ св. 10 до 100
Оксид углерода (CO), ЭХ(CO-200/H2S-40)	мг/м ³ /0,1	от 0 до 200 (от 0 до 300)	± 5 от на участке ДИ 0 до 20 включ.
			$\pm (5+0,1 \cdot (С_{вх} - 20))$ на участке ДИ св. 20 до 200
Сероводород (H ₂ S), ЭХ(CO-200/H2S-40)	мг/м ³ /0,1	от 0 до 40 (от 0 до 100)	± 2 на участке ДИ от 0 до 10 включ.
			$\pm 0,2 \cdot С_{вх}$ на участке ДИ св. 10 до 40
Оксид углерода (CO), ЭХ(CO-200/H2S-20)	мг/м ³ /0,1	от 0 до 200 (от 0 до 500)	± 5 на участке ДИ от 0 до 20 включ.
			$\pm (5+0,1 \cdot (С_{вх} - 20))$ на участке ДИ св. 20 до 200
Сероводород (H ₂ S), ЭХ(CO-200/H2S-20)	мг/м ³ /0,1	от 0 до 20 (от 0 до 50)	$\pm 0,7$ на участке ДИ от 0 до 3 включ.
			$\pm (0,7+0,25 \cdot (С_{вх} - 3))$ на участке ДИ св. 3 до 20
Оксид углерода (CO), ЭХ(CO-200)	мг/м ³ /0,1	от 0 до 200 (от 0 до 300)	± 5 на участке ДИ от 0 до 20 включ.
			$\pm (5+0,1 \cdot (С_{вх} - 20))$ на участке ДИ св. 20 до 200
Сероводород (H ₂ S), ЭХ(H2S-20)	мг/м ³ /0,1	от 0 до 20 (от 0 до 50)	$\pm 0,7$ на участке ДИ от 0 до 3 включ.
			$\pm (0,7+0,25 \cdot (С_{вх} - 3))$ на участке ДИ св. 3 до 20
Сероводород (H ₂ S), ЭХ(H2S-40)	мг/м ³ /0,1	от 0 до 40 (от 0 до 100)	± 2 на участке ДИ от 0 до 10 включ.
			$\pm 0,2 \cdot С_{вх}$ на участке ДИ св. 10 до 40
Сероводород (H ₂ S), ЭХ(H2S-100)	мг/м ³ /0,1	от 0 до 100 (от 0 до 100)	± 2 на участке ДИ от 0 до 10 включ.
			$\pm 0,2 \cdot С_{вх}$ на участке ДИ св. 10 до 100

Продолжение таблицы 2.9

Определяемый компонент, обозначение КИ	ЕФВ/ Цена ЕМР	ДИ (диапазон показаний)	Предел допускаемой основной абсолютной погрешности (Δ_d)
Диоксид серы (SO ₂), ЭХ(SO2-20)	мг/м ³ /0,1	от 0 до 20 (от 0 до 40)	± 2,5 на участке ДИ от 0 до 10 включ.
			± (2,5+0,25·(Свх – 10)) на участке ДИ св. 10 до 20
Диоксид азота (NO ₂), ЭХ(NO2-10)	мг/м ³ /0,01	от 0 до 10 (от 0 до 20)	± 0,5 на участке ДИ от 0 до 2 включ.
			± (0,5+0,25·(Свх – 2)) св. 2 до 10
Хлор (Cl ₂), ЭХ(Cl2-25)	мг/м ³ /0,01	от 0 до 25 (от 0 до 40)	± 0,25 на участке ДИ от 0 до 1 включ.
			± (0,25+0,25·(Свх – 1)) на участке ДИ св. 1 до 25
Хлористый водород (HCl), ЭХ(HCl-30)	мг/м ³ /0,01	от 0 до 30 (от 0 до 40)	± 1,25 на участке ДИ от 0 до 5 включ.
			± 0,25·Свх на участке ДИ св. 5 до 30
Аммиак (NH ₃), ЭХ(NH3-150)	мг/м ³ /0,1	от 0 до 150 (от 0 до 200)	± 5,0 на участке ДИ от 0 до 20 включ.
			± (5+0,2·(Свх – 20)) на участке ДИ св. 20 до 150
Метанол (CH ₃ OH), ЭХ(CH3OH-100)	мг/м ³ /0,1	от 0 до 100 (от 0 до 125)	± 1,25 на участке ДИ от 0 до 5 включ.
			± (1,25+0,25·(Свх – 5)) на участке ДИ св. 5 до 100 включ.
Формальдегид (CH ₂ O), ЭХ(CH2O-10)	мг/м ³ /0,01	от 0 до 10 (от 0 до 12)	± 0,25 на участке ДИ от 0 до 0,5 включ.
			± (0,25 + 0,2·(Свх – 0,5)) на участке ДИ св. 0,5 до 10,0 включ.
Цианистый водород (HCN), ЭХ(HCN-50) ¹⁾	мг/м ³ /0,1	от 0 до 50 (от 0 до 100)	± 2 на участке ДИ от 0 до 10 включ.
			± (2+0,2·(Свх – 10)) на участке ДИ св. 10 до 50

¹⁾ Не применяется при контроле ПДК в воздухе рабочей зоны, только для аварийных ситуаций.
Примечание – Свх – массовая концентрация определяемого компонента, мг/м³.

Таблица 2.10

КИ	T _{0,6} , с	T _{0,9} , с
ЭХ(О2-30)	15	30
ЭХ(СО-500), ЭХ(СО-200)	15	30
ЭХ(Н2S-100), ЭХ(Н2S-40), ЭХ(Н2S-20)	15	30
ЭХ(SO2-20), ЭХ(NO2-10)	30	60
ЭХ(Cl2-25)	—	90
ЭХ(HCl-30), ЭХ(NH3-150)	—	180
ЭХ(CH3OH-100)	—	900
ЭХ(CH2O-10)	—	300
ЭХ(HCN-50)	—	120

Таблица 2.11

КИ	Содержание поверочного компонента при перегрузке	Время воздействия/ восстановления, мин
ЭХ(О2-30)	50 % объемной доли	10/5
ЭХ(СО-500)	600 мг/м ³	5/20
ЭХ(СО-200)	250 мг/м ³	5/20
ЭХ(Н2S-100)	130 мг/м ³	5/20
ЭХ(Н2S-40)	85 мг/м ³	5/20
ЭХ(Н2S-20)	34 мг/м ³	5/20
ЭХ(SO2-20)	34 мг/м ³	5/20
ЭХ(NO2-10)	17 мг/м ³	5/20
ЭХ(Cl2-25)	45 мг/м ³	5/20
ЭХ(HCl-30)	45 мг/м ³	5/20
ЭХ(NH3-150)	205 мг/м ³	5/20
ЭХ(CH3OH-100)	120 мг/м ³	5/60
ЭХ(CH2O-10)	12 мг/м ³	5/60
ЭХ(HCN-50)	56 мг/м ³	5/60

Таблица 2.12

КИ	Δ_T в диапазоне значений температуры	
	рабочих	предельных рабочих
ЭХ(O ₂ -30)	1,0 Δ д на каждые ± 10 °С во всем диапазоне	
ЭХ(CO-500), ЭХ(CO-200)	0,6 Δ д на каждые ± 10 °С	1,5 Δ д
ЭХ(H ₂ S-100), ЭХ(H ₂ S-40), ЭХ(H ₂ S-20)	0,6 Δ д на каждые ± 10 °С	1,5 Δ д
ЭХ(SO ₂ -20), ЭХ(Cl ₂ -25), ЭХ(HCl-30)	0,6 Δ д на каждые ± 10 °С	1,5 Δ д
ЭХ(NO ₂ -10)	1,0 Δ д на каждые ± 10 °С	1,5 Δ д
ЭХ(NH ₃ -150)	0,6 Δ д на каждые ± 10 °С	1,5 Δ д
ЭХ(CH ₃ OH-100), ЭХ(CH ₂ O-10)	0,6 Δ д на каждые ± 10 °С	—
ЭХ(HCN-50)	0,6 Δ д на каждые ± 10 °С	—

2.3.6 Пределы допускаемой дополнительной погрешности газоанализаторов по КИ ЭХ (Δ_p) при изменении атмосферного давления в пределах условий эксплуатации от значения давления, при котором определялась основная погрешность, приведены в таблице 2.13.

Таблица 2.13

КИ	Δ_p
ЭХ(O ₂ -30)	0,5 Δ д на каждые 3,3 кПа
ЭХ(CO-500), ЭХ(CO-200), ЭХ(H ₂ S-100), ЭХ(H ₂ S-40), ЭХ(H ₂ S-20), ЭХ(SO ₂ -20), ЭХ(Cl ₂ -25), ЭХ(HCl-30), ЭХ(NO ₂ -10), ЭХ(NH ₃ -150)	1,0 Δ д во всем диапазоне
ЭХ(CH ₃ OH-100), ЭХ(CH ₂ O-10), ЭХ(HCN-50)	0,5 Δ д на каждые 3,3 кПа

2.3.7 Пределы допускаемой дополнительной погрешности газоанализаторов по КИ ЭХ при изменении относительной влажности анализируемой среды в пределах условий эксплуатации равны 1,0 Δ д.

2.4 Метрологические характеристики КИ ИК

2.4.1 Определяемые компоненты, ДИ, диапазоны показаний и пределы допускаемой основной абсолютной погрешности газоанализаторов по КИ ИК (Δ_d) приведены в таблице 2.14.

Таблица 2.14

Определяемый компонент	ДИ (диапазон показаний), ЕФВ	Δ_d
ИК0(СхНу), ИК1(СхНу)		
Пропан (C ₃ H ₈) – поверочный компонент	от 0 до 100 (от 0 до 100), % НКПР	$\pm (2,5 + 0,05 \cdot C_{ВХ})$
Газ сжиженный ГОСТ 20448	от 0 до 50 (от 0 до 100), % НКПР	$\pm (2,5 + 0,05 \cdot C_{ВХ})$
Пары нефти		± 5
Пары керосина		± 5
Пары топлива авиационного		± 5
Пары бензина авиационного		± 5
Пары топлива для реактивных двигателей		± 5
Пары топлива дизельного		± 5
Пары бензина		± 5
Пропиленоксид (C ₃ H ₆ O)		$\pm (2,5 + 0,05 \cdot C_{ВХ})$
1,3-бутадиен (C ₄ H ₆)		$\pm (2,5 + 0,05 \cdot C_{ВХ})$
Этилацетат (CH ₃ COOC ₂ H ₅)		$\pm (2,5 + 0,1 \cdot C_{ВХ})$
Изобутан ((CH ₃) ₃ CH)		$\pm (2,5 + 0,05 \cdot C_{ВХ})$
Диэтиловый эфир (C ₄ H ₁₀ O)		$\pm (2,5 + 0,05 \cdot C_{ВХ})$
Диметилловый эфир (C ₂ H ₆ O)		$\pm (2,5 + 0,05 \cdot C_{ВХ})$
Метанол (CH ₃ OH)		$\pm (2,5 + 0,05 \cdot C_{ВХ})$
Этанол (C ₂ H ₅ OH)		$\pm (2,5 + 0,05 \cdot C_{ВХ})$
Пропилен (C ₃ H ₆)		$\pm (2,5 + 0,05 \cdot C_{ВХ})$
Циклопентан (C ₅ H ₁₀)		$\pm (2,5 + 0,05 \cdot C_{ВХ})$
Этан (C ₂ H ₆)		$\pm (2,5 + 0,05 \cdot C_{ВХ})$
Бутан (C ₄ H ₁₀)		$\pm (2,5 + 0,05 \cdot C_{ВХ})$
Пентан (C ₅ H ₁₂)		$\pm (2,5 + 0,05 \cdot C_{ВХ})$
Гексан (C ₆ H ₁₄)		$\pm (2,5 + 0,05 \cdot C_{ВХ})$
Гептан (C ₇ H ₁₆)		$\pm (2,5 + 0,05 \cdot C_{ВХ})$
Октан (C ₈ H ₁₈)	$\pm (2,5 + 0,05 \cdot C_{ВХ})$	
Уайт-спирит	± 5	

Продолжение таблицы 2.14

Определяемый компонент	ДИ (диапазон показаний), ЕФВ	Δ_d
ИК0(СхНу), ИК1(СхНу) (продолжение)		
Нафтил	от 0 до 50 (от 0 до 100), % НКПР	± 5
Этилен (C ₂ H ₄)		$\pm (2,5 + 0,05 \cdot C_{ВХ})$
Ацетон (CH ₃ COCH ₃)		$\pm (2,5 + 0,05 \cdot C_{ВХ})$
Бензол (C ₆ H ₆)		$\pm (2,5 + 0,05 \cdot C_{ВХ})$
Толуол (C ₆ H ₅ CH ₃)		$\pm (2,5 + 0,05 \cdot C_{ВХ})$
Метил-трет-бутиловый эфир (C ₅ H ₁₂ O)		$\pm (2,5 + 0,05 \cdot C_{ВХ})$
Ксилол (C ₆ H ₄ (CH ₃) ₂)		$\pm (2,5 + 0,1 \cdot C_{ВХ})$
Этилбензол (C ₈ H ₁₀)		$\pm (2,5 + 0,05 \cdot C_{ВХ})$
Циклогексан (C ₆ H ₁₂)		$\pm (2,5 + 0,05 \cdot C_{ВХ})$
Оксид этилена (C ₂ H ₄ O)		$\pm (2,5 + 0,05 \cdot C_{ВХ})$
Бутилацетат (C ₆ H ₁₂ O)		$\pm (2,5 + 0,1 \cdot C_{ВХ})$
2-бутанон (C ₄ H ₈ O)		$\pm (2,5 + 0,05 \cdot C_{ВХ})$
1-бутанол (C ₄ H ₉ ОН)		$\pm (2,5 + 0,1 \cdot C_{ВХ})$
Пропанол (C ₃ H ₈ O)		$\pm (2,5 + 0,1 \cdot C_{ВХ})$
Стирол (C ₈ H ₈)	± 5	
ИК0(М-100), ИК1(М-100)		
Метан (CH ₄) – поверочный компонент	от 0 до 100 (от 0 до 100), % НКПР	± 5
Газ природный (по метану)		
ИК0(М-4,4), ИК1(М-4,4)		
Метан (CH ₄) – поверочный компонент	от 0 до 4,4 (от 0 до 100), объемная доля, %	$\pm 0,22$
Газ природный (по метану)		
ИК0(П-100), ИК1(П-100)		
Пропан (C ₃ H ₈) – поверочный компонент	от 0 до 100 (от 0 до 100), % НКПР	± 5
Газ сжиженный (по пропану)		
ИК0(П-1,7), ИК1(П-1,7)		
Пропан (C ₃ H ₈)	от 0 до 1,7 (от 0 до 100), объемная доля, %	$\pm 0,09$

Продолжение таблицы 2.14

Определяемый компонент	ДИ (диапазон показаний), ЕФВ	Δ_d
ИК1(ДУ-2)		
Диоксид углерода (CO ₂)	от 0 до 2 (от 0 до 5), объемная доля, %	$\pm 0,1$
ИКО(ДУ-5), ИК1(ДУ-5)		
Диоксид углерода (CO ₂)	от 0 до 5 (от 0 до 10), объемная доля, %	$\pm 0,25$
ИК1(ДУ-10)		
Диоксид углерода (CO ₂)	от 0 до 10 (от 0 до 20), объемная доля, %	$\pm 0,5$

2.4.2 Пределы допускаемой вариации показаний газоанализаторов по КИ ИК - 0,5 Δ_d .

2.4.3 Номинальная цена ЕМР цифровой индикации по КИ ИК приведена в таблице 2.15.

Таблица 2.15

КИ	Цена ЕМР
ИКО(М-100), ИК1(М-100), ИКО(П-100), ИК1(П-100), ИКО(СхНу), ИК1(СхНу)	0,1 % НКПР
ИКО(М-4,4), ИК1(М-4,4), ИКО(П-1,7), ИК1(П-1,7),	0,01 % объемной доли
ИК1(ДУ-2), ИКО(ДУ-5), ИК1(ДУ-5), ИК1(ДУ-10)	0,01 % объемной доли

2.4.4 Время срабатывания сигнализации загазованности при содержании определяемого компонента в 1,6 раза превышающем значение уставки ($T_{0,6}$), время установления показаний ($T_{0,5}$), время установления показаний ($T_{0,9}$) приведены в таблице 2.16.

2.4.5 Газоанализаторы по КИ ИК выдерживают перегрузку, вызванную выходом содержания определяемого компонента за пределы измерений. Параметры допустимой перегрузки приведены в таблице 2.17.

Таблица 2.16

КИ	T _{0,5} , с	T _{0,6} , с	T _{0,9} , с
ИКО(М-100), ИКО(М-4,4)	10	10	20
ИК1(М-100), ИК1(М-4,4)	15	15	40
ИКО(П-100), ИКО(П-1,7)	10	10	20
ИК1(П-100), ИК1(П-1,7)	15	15	40
ИКО(СхНу)	10	10	20
ИК1(СхНу)	15	15	40
ИКО(ДУ-5)	—	30	60
ИК1(ДУ-2), ИК1(ДУ-5), ИК1(ДУ-10)	—	30	60

Таблица 2.17

КИ	Содержание поверочного компонента при перегрузке	Время воздействия/ восстановления, мин
ИКО(М-100), ИКО(М-4,4) ИК1(М-100), ИК1(М-4,4)	8,8 % объемной доли	3/20
ИКО(П-100), ИКО(П-1,7), ИК1(П-100), ИК1(П-1,7) ИКО(СхНу), ИК1(СхНу)	3,0 % объемной доли	3/20
ИК1(ДУ-2), ИКО(ДУ-5), ИК1(ДУ-5), ИК1(ДУ-10)	20 % объемной доли	10/5

2.4.6 Пределы допускаемой дополнительной погрешности газоанализаторов по КИ ИК (Δ_T) при изменении температуры окружающей среды в пределах условий эксплуатации от значений температуры, при которой определялась основная погрешность, приведены в таблице 2.18.

2.4.7 Пределы допускаемой дополнительной погрешности газоанализаторов по КИ ИК (Δ_P) при изменении атмосферного давления в пределах условий эксплуатации от значения давления, при котором определялась основная погрешность, приведены в таблице 2.19.

Таблица 2.18

КИ	Δ_T в диапазоне значений температуры	
	рабочих	предельных рабочих
ИКО(М-100), ИКО(М-4,4), ИКО(П-100), ИКО(П-1,7), ИКО(СхНу)	1,0 Δ_d	1,5 Δ_d
ИК1(М-100), ИК1(М-4,4), ИК1(П-100), ИК1(П-1,7), ИК1(СхНу)	1,0 Δ_d во всем диапазоне	
ИКО(ДУ-5)	1,0 Δ_d	1,5 Δ_d
ИК1(ДУ-2), ИК1(ДУ-5), ИК1(ДУ-10)	1,0 Δ_d во всем диапазоне	

Таблица 2.19

КИ	Δ_P в диапазоне значений давления на каждые 3,3 кПа
ИКО(М-100), ИКО(М-4,4), ИКО(П-100), ИКО(П-1,7), ИКО(СхНу)	0,5 Δ_d
ИК1(М-100), ИК1(М-4,4), ИК1(П-100), ИК1(П-1,7), ИК1(СхНу)	
ИК1(ДУ-2), ИК1(ДУ-5), ИК1(ДУ-10), ИКО(ДУ-5)	0,8 Δ_d

2.4.8 Пределы допускаемой дополнительной погрешности газоанализаторов по КИ ИК при изменении относительной влажности анализируемой среды в пределах условий эксплуатации равны 1,5 Δ_d .

2.5 Метрологические характеристики КИ ФИ

2.5.1 ДИ, диапазоны показаний, пределы допускаемой основной абсолютной Δ_d (относительной δ_d) погрешности газоанализаторов по КИ ФИ приведены в таблице 2.20.

2.5.2 Цена ЕМР цифровой индикации по КИ ФИ, мг/м³:

- 0,1 в диапазоне показаний от 0 до 99,9;
- 1 в диапазоне показаний свыше 100.

2.5.3 Пределы допускаемой вариации показаний газоанализаторов по КИ ФИ равны 0,5 Δ_d (0,5 δ_d).

Таблица 2.20

Определяемый компонент, обозначение КИ	ДИ (диапазон показаний), мг/м ³	Предел допускаемой основной погрешности (Δ_d , δ_d)
Ацетон (C ₃ H ₆ O), ФИ(Ацетон)	от 0 до 2500 (от 0 до 4000)	$\Delta_d = \pm 30$ мг/м ³ на участке ДИ от 0 до 200 включ.
		$\delta_d = \pm 15$ % на участке ДИ св. 200 до 2500
Бензол (C ₆ H ₆), ФИ(Бензол-50)	от 0 до 50 (от 0 до 100)	$\Delta_d = \pm 1,0$ мг/м ³ на участке ДИ от 0 до 5 включ.
		$\delta_d = \pm 20$ % на участке ДИ св. 5 до 50
Бензол (C ₆ H ₆), ФИ(Бензол-3500)	от 0 до 3500 (от 0 до 4000)	$\Delta_d = \pm 10$ мг/м ³ на участке ДИ от 0 до 50 включ.
		$\delta_d = \pm 20$ % на участке ДИ св. 50 до 3500
1,3-бутадиен (C ₄ H ₆), ФИ(Бутадиен)	от 0 до 500 (от 0 до 1000)	$\Delta_d = \pm 20$ мг/м ³ на участке ДИ от 0 до 100 включ.
		$\delta_d = \pm 20$ % на участке ДИ св. 100 до 500
Бутилацетат (C ₆ H ₁₂ O ₂), ФИ(Бутилацетат)	от 0 до 1000 (от 0 до 2000)	$\Delta_d = \pm 30$ мг/м ³ на участке ДИ от 0 до 200 включ.
		$\delta_d = \pm 15$ % на участке ДИ св. 200 до 1000
Гексан (C ₆ H ₁₄), ФИ(Гексан)	от 0 до 3500 (от 0 до 4000)	$\Delta_d = \pm 45$ мг/м ³ на участке ДИ от 0 до 300 включ.
		$\delta_d = \pm 15$ % на участке ДИ св. 300 до 3500
н-гептан (C ₇ H ₁₆), ФИ(Н-гептан)	от 0 до 3500 (от 0 до 4000)	$\Delta_d = \pm 45$ мг/м ³ на участке ДИ от 0 до 300 включ.
		$\delta_d = \pm 15$ % на участке ДИ св. 300 до 3500
Изобутилен (i-C ₄ H ₈), ФИ(И-бутилен)	от 0 до 3500 (от 0 до 4000)	$\Delta_d = \pm 15$ мг/м ³ на участке ДИ от 0 до 100 включ.
		$\delta_d = \pm 15$ % на участке ДИ св. 100 до 3500
Изопентан (i-C ₅ H ₁₂), ФИ(И-пентан)	от 0 до 3500 (от 0 до 4000)	$\Delta_d = \pm 45$ мг/м ³ на участке ДИ от 0 до 300 включ.
		$\delta_d = \pm 15$ % на участке ДИ св. 300 до 3500
Изопропилбензол (C ₉ H ₁₂), ФИ(ИзоПБ)	от 0 до 500 (от 0 до 1000)	$\Delta_d = \pm 10$ мг/м ³ на участке ДИ от 0 до 50 включ.
		$\delta_d = \pm 20$ % на участке ДИ св. 50 до 500

Продолжение таблицы 2.20

Определяемый компонент, обозначение КИ	ДИ (диапазон показаний), мг/м ³	Предел допускаемой основной погрешности (Δ_d , δ_d)
Метилтретбутиловый эфир (C ₅ H ₁₂ O), ФИ(МТБЭ)	от 0 до 3500 (от 0 до 4000)	$\Delta_d = \pm 15$ мг/м ³ на участке ДИ от 0 до 100 включ.
		$\delta_d = \pm 15$ % на участке ДИ св. 100 до 3500
1,2-диметилбензол (C ₆ H ₄ (CH ₃) ₂), ФИ(О-ксилол)	от 0 до 3500 (от 0 до 4000)	$\Delta_d = \pm 7,5$ мг/м ³ на участке ДИ от 0 до 50 включ.
		$\delta_d = \pm 15$ % на участке ДИ св. 50 до 3500
н-пентан (C ₅ H ₁₂), ФИ(Н-пентан)	от 0 до 3500 (от 0 до 4000)	$\Delta_d = \pm 45$ мг/м ³ на участке ДИ от 0 до 300 включ.
		$\delta_d = \pm 15$ % на участке ДИ св. 300 до 3500
Пропанол (C ₃ H ₇ ОН), ФИ(Пропанол)	от 0 до 100 (от 0 до 100)	$\Delta_d = \pm 2,5$ мг/м ³ на участке ДИ от 0 до 10 включ.
		$\delta_d = \pm 25$ % на участке ДИ св. 10 до 100
Пропилен (C ₃ H ₆), ФИ(Пропилен)	от 0 до 3500 (от 0 до 4000)	$\Delta_d = \pm 15$ мг/м ³ на участке ДИ от 0 до 100 включ.
		$\delta_d = \pm 15$ % на участке ДИ св. 100 до 3500
Пары сольвента (по гексану), ФИ(Сольвент)	от 0 до 3500 (от 0 до 4000)	$\Delta_d = \pm 15$ мг/м ³ на участке ДИ от 0 до 100 включ.
		$\delta_d = \pm 15$ % на участке ДИ св. 100 до 3500
Стирол (C ₈ H ₈), ФИ(Стирол)	от 0 до 100 (от 0 до 100)	$\Delta_d = \pm 2$ мг/м ³ на участке ДИ от 0 до 10 включ.
		$\delta_d = \pm 20$ % на участке ДИ св. 10 до 100
Толуол (C ₆ H ₅ CH ₃), ФИ(Толуол-500)	от 0 до 500 (от 0 до 1000)	$\Delta_d = \pm 7,5$ мг/м ³ на участке ДИ от 0 до 50 включ.
		$\delta_d = \pm 15$ % на участке ДИ св. 50 до 500
Толуол (C ₆ H ₅ CH ₃), ФИ(Толуол-2500)	от 0 до 2500 (от 0 до 4000)	$\Delta_d = \pm 75$ мг/м ³ на участке ДИ от 0 до 500 включ.
		$\delta_d = \pm 15$ % на участке ДИ св. 500 до 2500
Трихлорэтилен (C ₂ HCl ₃), ФИ(ТриХЭ)	от 0 до 3500 (от 0 до 4000)	$\Delta_d = \pm 7,5$ мг/м ³ на участке ДИ от 0 до 50 включ.
		$\delta_d = \pm 15$ % на участке ДИ св. 50 до 3500

Продолжение таблицы 2.20

Определяемый компонент, обозначение КИ	ДИ (диапазон показаний), мг/м ³	Предел допускаемой основной погрешности (Δ_d , δ_d)
Пары уайт-спирита (по гексану), ФИ(У-спирит)	от 0 до 3500 (от 0 до 4000)	$\Delta_d = \pm 45 \text{ мг/м}^3$ на участке ДИ от 0 до 300 включ.
		$\delta_d = \pm 15 \%$ на участке ДИ св. 300 до 3500
Фенол (C ₆ H ₆ O), ФИ(Фенол) ¹⁾	от 0 до 50 (от 0 до 50)	$\Delta_d = \pm 1 \text{ мг/м}^3$ на участке ДИ от 0 до 5 включ.
		$\delta_d = \pm 20 \%$ на участке ДИ св. 5 до 50
Циклогексан (C ₆ H ₁₂), ФИ(Ц-гексан)	от 0 до 800 (от 0 до 800)	$\Delta_d = \pm 12 \text{ мг/м}^3$ на участке ДИ от 0 до 80 включ.
		$\delta_d = \pm 15 \%$ на участке ДИ св. 80 до 800
Этанол (C ₂ H ₅ OH), ФИ(Этанол)	от 0 до 2500 (от 0 до 4000)	$\Delta_d = \pm 150 \text{ мг/м}^3$ на участке ДИ от 0 до 1000 включ.
		$\delta_d = \pm 15 \%$ на участке ДИ св. 1000 до 2500
Пары нефти (по гексану), ФИ(Нефть)	от 0 до 3500 (от 0 до 4000)	$\Delta_d = \pm 45 \text{ мг/м}^3$ на участке ДИ от 0 до 300 включ.
		$\delta_d = \pm 15 \%$ на участке ДИ св. 300 до 3500
Пары бензина (по гексану), ФИ(Бензин)	от 0 до 3500 (от 0 до 4000)	$\Delta_d = \pm 25 \text{ мг/м}^3$ на участке ДИ от 0 до 100 включ.
		$\Delta_d = \pm (25 + 0,15 \cdot (C_{вх} - 100))$ на участке ДИ св. 100 до 3500
Пары керосина (по гексану), ФИ(Керосин)	от 0 до 3500 (от 0 до 4000)	$\Delta_d = \pm 45 \text{ мг/м}^3$ на участке ДИ от 0 до 300 включ.
		$\delta_d = \pm 15 \%$ на участке ДИ св. 300 до 3500
Пары дизельного топлива (по гексану), ФИ(ДТ)	от 0 до 3500 (от 0 до 4000)	$\Delta_d = \pm 45 \text{ мг/м}^3$ на участке ДИ от 0 до 300 включ.
		$\delta_d = \pm 15 \%$ на участке ДИ св. 300 до 3500
Пары авиационного топлива (по гексану), ФИ(АТ)	от 0 до 3500 (от 0 до 4000)	$\Delta_d = \pm 45 \text{ мг/м}^3$ на участке ДИ от 0 до 300 включ.
		$\delta_d = \pm 15 \%$ на участке ДИ св. 300 до 3500

Продолжение таблицы 2.20

Определяемый компонент, обозначение КИ	ДИ (диапазон показаний), мг/м ³	Предел допускаемой основной погрешности (Δ_d , δ_d)
Пары топлива для реактивных двигателей (по гексану), ФИ(РТ)	от 0 до 3500 (от 0 до 4000)	$\Delta_d = \pm 45$ мг/м ³ на участке ДИ от 0 до 300 включ.
		$\delta_d = \pm 15$ % на участке ДИ св. 300 до 3500
Пары бензина авиационного (по гексану), ФИ(БА)	от 0 до 3500 (от 0 до 4000)	$\Delta_d = \pm 45$ мг/м ³ на участке ДИ от 0 до 300 включ.
		$\delta_d = \pm 15$ % на участке ДИ св. 300 до 3500
¹⁾ Не применяется при контроле ПДК в воздухе рабочей зоны, только для аварийных ситуаций. Примечание – С _{вх} – массовая концентрация определяемого компонента, мг/м ³ .		

2.5.4 Время срабатывания сигнализации загазованности при содержании определяемого компонента в 1,6 раза превышающем значение уставки ($T_{0,6}$), время установления показаний ($T_{0,5}$), время установления показаний ($T_{0,9}$) приведены в таблице 2.21.

Таблица 2.21

КИ	$T_{0,6}$, с	$T_{0,9}$, с
ФИ(Гексан), ФИ(И-бутилен), ФИ(Этанол), ФИ(И-пентан), ФИ(О-ксилол), ФИ(Н-пентан), ФИ(ТриХЭ), ФИ(Сольвент), ФИ(У-спирит), ФИ(Н-гептан), ФИ(МТБЭ), ФИ(Пропанол), И(Пропилен), ФИ(ИзоПБ), ФИ(Бутадиен), ФИ(Бутилацетат), ФИ(Нефть), ФИ(Бензин), ФИ(БА), ФИ(Керосин), ФИ(ДТ), ФИ(АТ), ФИ(РТ)	30	60
ФИ(Бензол), ФИ(Стирол), ФИ(Толуол), ФИ(Фенол), ФИ(Ц-гексан)	—	300

2.5.5 Газоанализаторы по КИ ФИ выдерживают перегрузку, вызванную выходом содержания определяемого компонента за пределы измерений. Параметры допустимой перегрузки приведены в таблице 2.22.

Таблица 2.22

КИ	Содержание поверочного компонента при перегрузке, мг/м ³	Время воздействия/восстановления, мин
ФИ(Ацетон)	3250	10/20
ФИ(Бензол-50)	65	10/20
ФИ(Бензол-3500)	4550	10/20
ФИ(Гексан)	4600	10/20
ФИ(Стирол)	130	10/20
ФИ(Толуол-500)	650	10/20
ФИ(Толуол-2500)	3250	10/20
ФИ(И-бутилен)	4600	10/10
ФИ(фенол)	65	10/20
ФИ(Этанол)	3250	10/20
ФИ(Ц-гексан)	1040	10/20
ФИ(И-пентан)	4600	10/20

Продолжение таблицы 2.22

КИ	Содержание поверочного компонента при перегрузке, мг/м ³	Время воздействия/ восстановления, мин
ФИ(Н-пентан)	4600	10/20
ФИ(О-ксилол)	4600	10/20
ФИ(ТриХЭ)	4600	10/20
ФИ(Сольвент)	4600	10/20
ФИ(Уайт-спирит)	4600	10/20
ФИ(Н-гептан)	4600	10/20
ФИ(МТБЭ)	4600	10/20
ФИ(Пропанол)	130	10/20
ФИ(Пропилен)	4600	10/20
ФИ(ИзоПБ)	650	10/20
ФИ(Бутадиен)	650	10/20
ФИ(Бутилацетат)	1300	10/20
ФИ(Нефть)	4600	10/20
ФИ(Бензин)	4600	10/20
ФИ(Керосин)	4600	10/20
ФИ(ДТ)	4600	10/20
ФИ(АТ)	4600	10/20
ФИ(РТ)	4600	10/20
ФИ(БА)	4600	10/20

2.5.6 Пределы допускаемой дополнительной погрешности газоанализаторов по КИ ФИ при изменении температуры окружающей среды в пределах условий эксплуатации равны $0,5\Delta_d$ ($0,5\delta_d$) на каждые $\pm 10^\circ\text{C}$ от значений температуры, при которой определялась основная погрешность.

2.5.7 Пределы допускаемой дополнительной погрешности газоанализаторов по КИ ФИ при изменении атмосферного давления в пределах условий эксплуатации равны $1,0\Delta_d$ ($1,0\delta_d$).

2.5.8 Пределы допускаемой дополнительной погрешности газоанализаторов по КИ ФИ при изменении относительной влажности анализируемой среды в пределах условий эксплуатации равны $0,5\Delta_d$ ($0,5\delta_d$) на каждые $\pm 10\%$ относительной влажности.

2.6 Стабильность показаний

2.6.1 Пределы допускаемого изменения показаний газоанализаторов за время непрерывной работы от включения до срабатывания сигнализации РАЗРЯД АБ равны $0,5\Delta_d$ ($0,5\delta_d$).

2.6.2 Пределы допускаемого изменения показаний газоанализаторов за время непрерывной работы от срабатывания сигнализации РАЗРЯД АБ до автоматического отключения газоанализаторов вследствие полного разряда АБ, равны $0,5\Delta_d$ ($0,5\delta_d$).

2.6.3 Предел допускаемого интервала времени работы газоанализаторов без корректировки показаний по ГС равен 6 месяцев.

2.7 Функция расчета среднесменных значений

В газоанализаторах реализован расчет среднесменного значения массовой концентрации определяемых компонентов для КИ, диапазон измерений или диапазон показаний в которых выражен в единицах массовой концентрации, мг/м^3 .

Среднесменное значение концентрации ($A_{\text{сс}}$) рассчитывается как среднее арифметическое значений концентраций, зарегистрированных при непрерывных измерениях на временном интервале от последнего включения газоанализаторов до их выключения, приведенное к продолжительности рабочей смены, равной 8 ч, по формуле

$$A_{\text{сс}} = A_{\text{с}} \cdot T_{\text{вкл}}/480, \quad (2.2)$$

где $A_{\text{с}}$ – среднее арифметическое значение результатов измерений от момента последнего включения газоанализатора до его выключения по команде оператора или автоматического отключения из-за полного разряда АБ, мг/м^3 ;

$T_{\text{вкл}}$ – длительность включенного состояния газоанализатора от момента последнего включения газоанализатора до его выключения по команде оператора или автоматического отключения из-за полного разряда АБ, мин.

2.8 Функция сигнализации уровня загазованности

2.8.1 Газоанализаторы выдают сигнализацию уровня загазованности по каждому КИ:

- ПЕРЕГРУЗКА – о превышении верхней границы ДИ;
- ПОРОГ2 – о достижении уставки аварийного уровня;
- ПОРОГ1-СС – о достижении уставки максимального средне-сменного значения;
- ПОРОГ1 – о достижении уставки предельного уровня.

Виды сигналов – световые (красного цвета свечения), звуковые и вибрационные сигналы.

Значения уставок сигнализации загазованности, устанавливаемых при выпуске газоанализаторов из производства (если иное не указано при заказе газоанализаторов), приведены в приложении В.

2.9 Функция пересчета измеренных значений

2.9.1 Газоанализаторы обеспечивают пересчет результатов измерений из одной ЕФВ в другую:

- из дозврывоопасной концентрации, % НКПР, в массовую концентрацию, мг/м³;
- из массовой концентрации, мг/м³, в объемную долю, млн⁻¹;
- из объемной доли, %, в массовую концентрацию, мг/м³.

2.9.2 Значение массовой концентрации (Смк, мг/м³), соответствующее измеренному значению дозврывоопасной концентрации, % НКПР, рассчитывается для поверочного компонента применительно к нормальным условиям по ГОСТ 8.395 по формуле

$$Смк = \frac{Сизм \cdot Снкпр \cdot М \cdot 10^4}{100 \cdot 22,41 \cdot (1 + t/273)}, \quad (2.3)$$

где Сизм – измеренное значение, % НКПР;

Снкпр – значение объемной доли поверочного компонента, соответствующее значению 100 % НКПР по ГОСТ 30852.19;

М – молярная масса поверочного компонента, г/моль, равная:

- для метана – 16,04;
- для пропана – 44,09;
- для гексана – 86,17;

t – номинальное значение температуры, равное 20 °С.

Диапазон показаний массовой концентрации – от 0 до 42000 мг/м³,
 цена ЕМР – 1 мг/м³.

2.9.3 Значение объемной доли (С_{ррм}, млн⁻¹), соответствующее измеренному значению массовой концентрации, мг/м³, рассчитывается применительно к нормальным условиям по ГОСТ 8.395 по формуле

$$C_{ppm} = \frac{C_{изм} \times 22,41 \times \left(1 + \frac{t}{273}\right)}{M}, \quad (2.4)$$

где С_{изм} – измеренное значение массовой концентрации, мг/м³;
 М – молярная масса определяемого компонента, г/моль;
 t – номинальное значение температуры, равное 20 °С.

Диапазоны показаний рассчитанных значений объемной доли, ЕМР индикации, молярная масса определяемого компонента приведены в таблице 2.23.

Таблица 2.23

Обозначение КИ	Молярная масса определяемого компонента, г/моль	Диапазон показаний, объемная доля, млн ⁻¹	ЕМР, млн ⁻¹
ЭХ(СО-500)	28,01	0 – 500	1,0
ЭХ(СО-200)		0 – 300	
ЭХ(Н ₂ S-100)	34,08	0 – 100	0,1
ЭХ(Н ₂ S-40)		0 – 100	0,1
ЭХ(Н ₂ S-20)		0 – 50	0,1
ЭХ(СО ₂ -20)	64,06	0 – 20	0,1
ЭХ(НО ₂ -10)	46,01	0 – 10	0,1
ЭХ(Сl ₂ -25)	70,91	0 – 15	0,1
ЭХ(НСl-30)	36,46	0 – 30	0,1
ЭХ(НН ₃ -150)	17,03	0 – 300	1,0
ЭХ(СН ₃ ОН- 100)	32,04	0 – 100	0,1
ЭХ(СН ₂ О-10)	30,03	0 – 10	0,1
ЭХ(НСN-50)	27,03	0 – 50	0,1

2.9.4 Значение массовой концентрации (С_{мк}, мг/м³), соответствующее измеренному значению объемной доли, %, рассчитывается применительно к нормальным условиям по ГОСТ 8.395 по формуле:

$$C_{\text{мк}} = \frac{C_{\text{изм}} \times M \times 10^4}{22,41 \times \left(1 + \frac{t}{273}\right)}, \quad (2.5)$$

где С_{изм} – измеренное значение, объемная доля, %;

М – молярная масса определяемого компонента, г/моль;

t – номинальное значение температуры, равное 20 °С.

Диапазоны показаний рассчитанных значений массовой концентрации, ЕМР индикации, молярная масса определяемого компонента приведены в таблице 2.24.

Таблица 2.24

Обозначение КИ	Молярная масса определяемого компонента, г/моль	Диапазон показаний массовой концентрации, мг/м ³	Цена ЕМР, мг/м ³
ИКО(М-4,4), ИК1(М-4,4)	16,04	0 – 42000	1
ИКО(П-1,7), ИК1(П-1,7)	44,09		
ИК1(ДУ-2), ИКО(ДУ-5), ИК1(ДУ-5), ИК1(ДУ-10)	44,01	0 – 180000	

2.10 Информационная функция

Информационная функция обеспечена как табло, так и устройствами световой, звуковой и вибрационной сигнализации.

Газоанализаторы выдают информационные сигналы, оповещающие о текущем состоянии:

- включение;
- режим ПРОГРЕВ;
- работа в режиме ИЗМЕРЕНИЯ;
- наличие загазованности;
- срабатывание функции защиты ФИД;
- включение сигнала тревоги;

- низкий заряд АБ;
- начало и окончание заряда АБ в режиме ЗАРЯД;
- установление связи с ВУ в режиме работы СВЯЗЬ;
- переход в режим СЕРВИС;
- отсутствие связи по РК газоанализаторов с РК;
- неподвижность газоанализаторов с РК;
- переход в режим НЕИСПРАВНОСТЬ.

2.11 Функция защиты ФИД

В газоанализаторах, сочетающих один из КИ ИК(СхНу), ТХ(М-50), ТХ(М-100), ТХ(П-50), ТХ(П-100), ТХ(Г) с КИ ФИ, обеспечено автоматическое отключение ФИД при регистрации по любому из указанных КИ показаний, превышающих 15 % НКПР. Включение ФИД происходит при регистрации по указанным КИ показаний менее 10 % НКПР.

2.12 Функция тревожной сигнализации

В газоанализаторах реализована функция ручного (нажатием на кнопку клавиатуры газоанализаторов) включения/отключения тревожной сигнализации. Сигналы, выдаваемые газоанализаторами при тревожной сигнализации, приведены в разделе 1 (таблица 1.4) РЭ.

2.13 Функция выбора/задания параметров

Функция выбора/задания параметров доступна в специальных режимах работы СЕРВИС (с клавиатуры газоанализаторов) и СВЯЗЬ (средствами СПО). Активация функции возможна только после ввода пароля.

Параметры газоанализаторов, доступные пользователю, приведены в таблице 2.25.

Таблица 2.25

Назначение параметра	Доступность	
	СЕРВИС	СПО
Выбор определяемых компонентов КИ ИК(СхНу)	+	+
Выбор ЕФВ индикации измеренных значений	+	+
Задание значений уставок сигнализации	+	+
Запрет/разрешение блокировки ПОРОГ2	+	+
Запрет/разрешение сигнализации ПОРОГ1-СС	+	+
Запрет/разрешение квитирования ПОРОГ1	+	+

Продолжение таблицы 2.25

Назначение параметра	Доступность	
	СЕРВИС	СПО
Запрет/разрешение звукового сигнала режима ИЗМЕРЕНИЯ	+	+
Запрет/разрешение постоянной работы табло	+	+
Задание длительности включенного состояния табло	+	+
Запрет/разрешение автокорректировки показаний при включении	+	+
Запрет/разрешение выключения газоанализаторов оператором с помощью клавиатуры	—	+
Задание длительности интервала запрета на выключение газоанализаторов оператором	—	+
Запрет/разрешение сигнализации неподвижности (для газоанализаторов с РК)	—	+
Запрет/разрешение РК (для газоанализаторов с РК)	—	+
Задание периода/даты очередной корректировки показаний по ГС	+	+
Задание текущих даты и времени	+	+
Задание значений содержания определяемого компонента в ПГС	+	+
Запуск корректировки показаний по ГС	+	+
Отключение неисправного КИ	—	+
Сброс к заводским настройкам	+	+
Смена пароля доступа в режим СЕРВИС	+	+
Смена пароля доступа в СПО	—	+
Примечание — «+» - действие доступно, «—» - недоступно.		

Значения параметров, устанавливаемых при выпуске газоанализаторов из производства (если иное не указано при заказе газоанализаторов), приведены в приложении В.

2.14 Функция автокорректировки показаний

В газоанализаторах реализована функция автоматической корректировки показаний при включении газоанализаторов:

- нулевых показаний — по всем КИ, кроме ЭХ(О2-30);
- чувствительности — по КИ ЭХ(О2-30).

Автокорректировка показаний не приводит к изменению даты очередной корректировки газоанализаторов по ГС, установленной в параметрах газоанализаторов.

2.15 Функция абонента радиосети

В газоанализаторах с РК поддерживается работа в беспроводной сети передачи данных (радиосети) типов «звезда», «кластерная сеть», «ячеистая сеть» в качестве оконечного устройства сети.

Основные параметры РК приведенным в таблице 2.26.

Протокол обмена – в соответствии с IEEE 802.15.4.

Таблица 2.26

Диапазон радиочастот, МГц	Максимальная мощность передатчика, мВт	Максимальный коэффициент усиления антенны, дБ	Рабочий цикл
2400 – 2483,5	100	0	нет ограничений

Максимальное количество газоанализаторов (оконечных устройств), подключаемых к одному узлу радиосети – 32 шт. Дальность радиосвязи на открытом пространстве между газоанализаторами и узлом радиосети – не менее 300 м. Обеспечено автоматическое восстановление обмена данными при пропадании и последующем восстановлении радиосигнала.

Информационный обмен между газоанализаторами и узлом радиосети предусматривает:

- выдачу газоанализаторами по запросу:
 - а) сведений о модификации, заводском порядковом номере;
 - б) сведений о номере версии и цифровом идентификаторе ВПО;
 - в) значений установленных параметров газоанализаторов;
 - г) состояние сигнализации уровня загазованности, даты и времени регистрации;
 - д) результатов измерений по всем КИ, даты и времени регистрации;
- прием газоанализаторами от узла радиосети команд на установку параметров газоанализаторов.

2.16 Функция сигнализации неподвижности

В газоанализаторах с РК поддерживается функция автоматического включения сигнализации при неподвижности газоанализатора более 30 с. Сигналы неподвижности приведены в в разделе 1 (таблица 1.4) РЭ.

2.17 Функция заряда АБ

Газоанализаторы осуществляют управление зарядом АБ с выдачей сигнализации о начале заряда (см. раздел 1 (таблица 1.4) РЭ) и сообщений на табло о ходе и окончании заряда. Время заряда АБ газоанализаторов техническими средствами из комплекта ЗИП – не более 4 ч.

2.18 Функция самодиагностики и уровни качества функционирования

Газоанализаторы обеспечивают автоматический контроль технического состояния при включении и непрерывно во время работы с автоматическим переходом при обнаружении отказа отдельных узлов в специальный режим НЕИСПРАВНОСТЬ.

Объем технического диагностирования:

- автоматический контроль (самодиагностика) после включения:
 - отсутствия искажений в ВПО и данных;
 - уровня заряда АБ;
 - работоспособности - при помощи встроенных тестов;
 - исправности датчиков;
 - достоверности установленной даты;
 - приемлемости условий автокорректировки;
- автоматический контроль (самодиагностика) в процессе работы:
 - уровня заряда АБ;
 - достоверности выходных сигналов датчиков;
 - исправности датчиков;
 - отсутствия ошибок при обмене данными с ВУ;
- периодически (с участием оператора):
 - контрольный осмотр;
 - контроль чувствительности при подаче ГС;
 - контроль исправности устройств сигнализации.

Уровни качества функционирования газоанализаторов:

- работоспособное состояние;
- частично работоспособное состояние;
- неработоспособное состояние.

Характеристики частично работоспособного состояния:

- неисправный КИ отключен выбором соответствующего параметра в режиме СЕРВИС;
- сохраняется функция измерения хотя бы по одному КИ;
- газоанализаторы способны выполнять все функции по п. 1.2.5 (кроме функций, относящихся к отключенному КИ);
- результаты технического диагностирования, проводимого после отключения неисправного КИ, положительны.

2.19 Функция сброса к заводским настройкам

Функция сброса к заводским настройкам обеспечивает:

- восстановление результатов корректировки нуля и чувствительности по ГС, проведенной изготовителем при выпуске газоанализаторов из производства;
- восстановление пароля доступа в режим СЕРВИС, установленного изготовителем при выпуске газоанализаторов из производства.

2.20 Функция архивирования

Функция архивирования обеспечивает сохранение во встроенной энергонезависимой памяти постоянных данных (о модификации, заводском порядковом номере газоанализатора) и записей о работе газоанализаторов в привязке к дате и времени события. Объем регистрируемых данных, периодичность записей и глубина архива приведены в таблице 2.27.

Таблица 2.27

Регистрируемые данные	Периодичность записи	Глубина архива, не менее, для газоанализаторов	
		без РК	с РК
Значения параметров	При их изменении	Последние 1000 ч наработки	
Включение и выключение	По факту события	Последние 12 ч наработки	
Работоспособность (частично работоспособен/нерботоспособен)	По факту события	Последние 12 ч наработки	
Корректировка показаний по ГС	По факту события	Последние 12 месяцев календарных	
Автокорректировка показаний	По факту события	Последние 1000 ч наработки	

Продолжение таблицы 2.27

Регистрируемые данные	Периодичность записи	Глубина архива, не менее, для газоанализаторов	
		без РК	с РК
Результаты измерений	1 раз в 15 с	Последние 12 ч наработки	
	1 раз в 1 мин	Последние 1000 ч наработки	Не поддерживается
Состояние сигнализации уровня загазованности	По факту события	Последние 12 ч наработки	
Сброс параметров к заводским настройкам	По факту события	Последние 12 месяцев календарных	
Вход в режим СЕРВИС	По факту события		

2.21 Функция обмена данными с ВУ по каналу USB

Газоанализаторы обеспечивают обмен данными с ВУ по цифровому каналу связи USB со следующими характеристиками:

- интерфейс USB 2.0;
- протокол обмена – MODBUS RTU;
- вид выходного кода – двоично-десятичный (BCD) или с плавающей точкой (Float);
- номинальная цена единицы наименьшего разряда кода — 0,01 единицы физической величины, в которой выражен диапазон измерений (% НКПР; объемная доля, %; массовая концентрация, мг/м³).

2.22 Стойкость к внешним воздействиям

Стойкость КИ к воздействию температуры окружающей среды приведена в таблице 2.28.

Таблица 2.28

Значение температуры воздуха при эксплуатации для КИ, °С			
Нижнее		Верхнее	
предельное рабочее	рабочее	рабочее	предельное рабочее
ТХ, ЭХ(О2-30) ИК1(М-100), ИК1(М-4,4), ИК1(П-100), ИК1(П-1,7), ИК1(СхНу), ИК1(ДУ-2), ИК1(ДУ-5), ИК1(ДУ-10), ФИ			
—	минус 40	плюс 50	—

Продолжение таблицы 2.28

Значение температуры воздуха при эксплуатации для КИ, °С			
Нижнее		Верхнее	
предельное рабочее	рабочее	рабочее	предельное рабочее
ЭХ(СО-500), ЭХ(СО-200), ЭХ(Н ₂ S-100), ЭХ(Н ₂ S-40), ЭХ(Н ₂ S-20), ЭХ(СО ₂ -20), ЭХ(НО ₂ -10), ЭХ(Сl ₂ -25), ЭХ(НСl-30), ЭХ(НН ₃ -150)			
минус 40	минус 30	плюс 45	плюс 50
ЭХ(СН ₃ ОН-100), ЭХ(СН ₂ О-10)			
—	минус 20	плюс 50	—
ЭХ(НСН-50)			
—	минус 30	плюс 50	—
ИКО(М-100), ИКО(М-4,4), ИКО(П-100), ИКО(П-1,7), ИКО(СхНу), ИКО(ДУ-5)			
минус 40	минус 10	плюс 40	плюс 50
Примечание – Знак «—» означает, что параметр не нормируется.			

Газоанализаторы соответствуют ГОСТ Р 52350.29.1 в части стойкости к падению в любом из рабочих положений с высоты 1 м на плоскую бетонную поверхность.

Ударостойкость газоанализаторов соответствует ГОСТ 31610.0 для оборудования с низкой степенью опасности механических повреждений.

2.23 Сохранение параметров при разряде АБ

Газоанализаторы сохраняют установленные значения параметров в энергонезависимой памяти.

После автоматического отключения газоанализаторов, вызванного полным разрядом встроенной аккумуляторной батареи, сохраняются:

- все параметры, кроме текущих даты и времени, – без ограничения по времени;
- значения текущей даты и времени – не менее 3 сут с момента автоматического отключения.

После извлечения блока аккумуляторного сохраняются все параметры, кроме текущих даты и времени.

После замены блока аккумуляторного и установки текущих даты и времени газоанализаторы выполняют свои функции в полном объеме без проведения корректировки показаний по ГС.

3 КОМПЛЕКТНОСТЬ

Комплект поставки газоанализаторов приведен в таблице 3.1.

Таблица 3.1

Обозначение	Наименование	Количество	Примечание
ИБЯЛ.413411.065ТУ	Газоанализатор АНКАТ-64М3.2	1 шт.	Модификация согласно заказу
ИБЯЛ.413411.065ВЭ	Ведомость эксплуатационных документов	1 экз.	
	Комплект эксплуатационных документов	1 компл.	Согласно ИБЯЛ.413411.065ВЭ
	Комплект ЗИП	1 компл.	Согласно ИБЯЛ.413411.065ЗИ
<p>Примечания</p> <p>1 Методика поверки входит в комплект эксплуатационных документов.</p> <p>2 Копии сертификатов и деклараций ТР ТС, свидетельства об утверждении типа средства измерений входят в комплект эксплуатационных документов.</p> <p>3 Газоанализаторы поставляются на объекты технического наблюдения РС с документами, указанными в поле "Вид документа, выдаваемого на изделие" действующего СТО РС.</p> <p>4 Вместе с газоанализатором поставляются:</p> <ul style="list-style-type: none"> а) адаптер ИБЯЛ.418319.057 – 1 шт.; б) кабель USB в упаковке ИБЯЛ.413955.013 – 1 шт.; в) ключ шестигранный изогнутый 2 мм – 1 шт.; г) маска для ПГС ИБЯЛ.305131.058 – 1 шт.; д) трубка ПВХ 4x1,5 ТУ 2247-465-00208947-2006 – 1,5 м; е) трубка Ф-4Д 4,0x1,0 ГОСТ 22056-76 – 1,5 м; ж) устройство зарядное в упаковке ИБЯЛ.413955.037 – 1 шт.; и) винт ISO 7380-1 М3x4-A2 – 2 шт. 			

Дополнительное оборудование, поставляемое по отдельному заказу, и его назначение приведены в таблице 3.2.

Изготовителем по отдельному договору поставляются узлы газоанализаторов, срок службы которых меньше срока службы газоанализаторов:

- а) блоки аккумуляторные (см. таблицу 3.3);
- б) датчики (см. таблицу 3.4).

Таблица 3.2

Обозначение	Наименование, назначение
Проверка и корректировка показаний	
—	Баллоны с ГС
ИБЯЛ.306577.002	Вентиль точной регулировки
ИБЯЛ.418621.002-04	Индикатор расхода (только при корректировке показаний)
ИБЯЛ.413142.002	Генератор ГДП-102
ИБЯЛ.418319.013-03	Источник микропотока H ₂ S «ИМ03-М-А2»
ИБЯЛ.418319.013-05	Источник микропотока SO ₂ «ИМ05-М-А2»
ИБЯЛ.418319.013-01	Источник микропотока NO ₂ «ИМ01-О-Г2»
ИБЯЛ.418319.013-09	Источник микропотока Cl ₂ «ИМ09-М-А2»
—	Трубка ПВХ 4x1,5 ТУ 2247-465-00208947-2006
—	Трубка Ф-4Д 4x1,0 ГОСТ 22056-76 (используется при проверке КИ ЭХ(NO ₂ -10), ЭХ(H ₂ S-20), ЭХ(H ₂ S-40), ЭХ(H ₂ S-100), ЭХ(SO ₂ -20), ЭХ(Cl ₂ -25), ЭХ(HCl-30), КИ ФИ)
Принудительная подача пробы на газоанализаторы	
ИБЯЛ.305131.059	Маска для пробы
ИБЯЛ.302646.001	Мех резиновый
ИБЯЛ.418314.047	Стабилизатор расхода
ИБЯЛ.418311.033	Пробозаборник (зонд)
ИБЯЛ.418311.050	Пробозаборник (с поплавком)
ИБЯЛ.306577.013	Клапан (обратный)
Действия с параметрами и архивом газоанализаторов	
ИБЯЛ.431212.057	Носитель с программным обеспечением
Текущий ремонт ФИД	
ИБЯЛ.413949.006	Комплект для проведения технического обслуживания PID-A1: - инструмент для демонтажа КИ (камеры ионизационной) PID-A1 (Electrode stack removal tool 001-0020-00); - комплект для очистки лампы ФИД (Lamp cleaning kit 001-0024-00); - перчатки антистатические размер L.
ИБЯЛ.305649.085	Камера ионизационная PID-A1 в упаковке

Продолжение таблицы 3.2

Обозначение	Наименование, назначение
ИБЯЛ.413949.007	Комплект для проведения технического обслуживания ФИД-С4: - инструмент для замены КИ (камеры ионизационной) и лампы; - комплект для очистки лампы ФИД (Lamp cleaning kit 001-0024-00); - перчатки антистатические размер L.
ИБЯЛ.305649.093	Камера ионизационная ФИД-С4 в упаковке
ИБЯЛ.305649.097	Лампа 10,6 эВ (УФЛ-82) в упаковке (замена УФЛ РІD-А1, ФИД-С4)
Обозначение даты (месяц, год) следующей поверки газоанализатора	
ИБЯЛ.754351.028	Наклейка (с 2022 г. по 2026 г. включительно)
ИБЯЛ.754351.028-01	Наклейка (с 2027 г. по 2031 г. включительно)

Таблица 3.3

Условное наименование модификации газоанализаторов	Обозначение блока аккумуляторного
АНКАТ-64M3.2-20/-22/-26/-28/-34	ИБЯЛ.563511.012-01
АНКАТ-64M3.2-20-У/-22-У/-26-У/-28-У/-34-У	ИБЯЛ.563511.012
АНКАТ-64M3.2-21/-23/-24/-25/-27/-29/-31/-32/-33	ИБЯЛ.563511.012-05
АНКАТ-64M3.2-21-У/-23-У/-24-У/-25-У/-27-У/-29-У/-31-У/-32-У/-33-У	ИБЯЛ.563511.012-03
АНКАТ-64M3.2-21-УР/-23-УР/-24-УР/-25-УР/-27-УР/-29-УР/-31-УР/-32-УР/-33-УР	
АНКАТ-64M3.2-30	ИБЯЛ.563511.012-04
АНКАТ-64M3.2-30-У/-30-УР	ИБЯЛ.563511.012-02

Таблица 3.4

КИ	Обозначение	
	датчика	датчика в упаковке
Все КИ ТХ	ИБЯЛ. 413226.114 (или СН-А3)	ИБЯЛ.305658.005 (или ИБЯЛ.305649.082-02)
ЭХ(О2-30)	ИБЯЛ.418425.142 (или О2/М-100)	ИБЯЛ.305649.040-17 (или ИБЯЛ.305649.082)
ЭХ(СО-500)	ИБЯЛ.418425.130-15	ИБЯЛ.305649.038-34
ЭХ(СО-200)	ИБЯЛ.418425.130-01	ИБЯЛ.305649.038-17
ЭХ(Н2S-100)	ИБЯЛ.418425.130-11	ИБЯЛ.305649.038-28
ЭХ(Н2S-40)	ИБЯЛ.418425.130-03	ИБЯЛ.305649.038-19

Продолжение таблицы 3.4

КИ	Обозначение	
	датчика	датчика в упаковке
ЭХ(Н ₂ S-20)	ИБЯЛ.418425.130-02	ИБЯЛ.305649.038-18
ЭХ(SO ₂ -20)	ИБЯЛ.418425.130-04	ИБЯЛ.305649.038-20
ЭХ(NO ₂ -10)	ИБЯЛ.418425.130-05	ИБЯЛ.305649.038-21
ЭХ(Cl ₂ -25)	ИБЯЛ.418425.130-06	ИБЯЛ.305649.038-22
ЭХ(HCl-30)	ИБЯЛ.418425.130-07	ИБЯЛ.305649.038-23
ЭХ(NH ₃ -150)	ИБЯЛ.418425.060-25	ИБЯЛ.305649.038-24
ЭХ(CH ₃ OH-100)	RS4-C2H5OH-500	ИБЯЛ.305649.082-04
ЭХ(CH ₂ O-10)	CH ₂ O/M-10	ИБЯЛ.305649.082-05
ЭХ(HCN-50)	HCN-A1	ИБЯЛ.305649.082-03
ЭХ(CO-200/H ₂ S-20)	ИБЯЛ.418425.130-22	ИБЯЛ.305649.038-35
ЭХ(CO-200/H ₂ S-40)	ИБЯЛ.418425.130-20	ИБЯЛ.305649.038-32
ЭХ(CO-500/H ₂ S-100)	ИБЯЛ.418425.130-21	ИБЯЛ.305649.038-33
ИКО(М-100), ИКО(М-4,4)	МІРЕХ-02-1-ІІ-1.1А(11)	ИБЯЛ.305649.082-06
ИК1(М-100), ИК1(М-4,4)	ИБЯЛ.418414.144-03	ИБЯЛ.305649.098-03
ИКО(П-100), ИКО(П-1,7), ИКО(CxHy)	МІРЕХ-02-2-ІІ-1.1А(71)	ИБЯЛ.305649.082-07
ИК1(П-100), ИК1(П-1,7), ИК1(CxHy)	ИБЯЛ.418414.144-05	ИБЯЛ.305649.098-05
ИК1(ДУ-2)	ИБЯЛ.418414.144	ИБЯЛ.305649.098
ИКО(ДУ-5)	МІРЕХ-02-3-ІІ-1.1А(42)	ИБЯЛ.305649.082-08
ИК1(ДУ-5)	ИБЯЛ.418414.144-01	ИБЯЛ.305649.098-01
ИК1(ДУ-10)	ИБЯЛ.418414.144-02	ИБЯЛ.305649.098-02
Все КИ ФИ	Датчик фотоионизационный PID-A1 (PID-A12)	ИБЯЛ.305649.064-01
	Датчик фотоионизационный ФИД-С4.0 ИБЯЛ.418419.019	ИБЯЛ.305649.105-02 ¹⁾
		ИБЯЛ.305649.105-03 ²⁾

¹⁾ Для газоанализаторов с определяемыми компонентами: ацетон, бензол-50, 1,3-бутадиен, бутилацетат, гексан, изопентан, изопропилбензол, метилтретбутиловый эфир (МТБЭ), н-гептан, н-пентан, пары авиационного топлива, пары бензина, пары бензина авиационного, пары керосина, пары нефти, пары сольвента, пары уайт-спирита, пропанол, стирол, толуол, трихлорэтилен, фенол, циклогексан, этанол.

²⁾ Для газоанализаторов с определяемыми компонентами: бензол-3500, изобутилен, пары дизельного топлива, пропилен, пары топлива для реактивных двигателей, 1,2-диметилбензол (о-ксилол).

4 РЕСУРСЫ, СРОКИ СЛУЖБЫ И ХРАНЕНИЯ

4.1 Средняя наработка до отказа газоанализаторов в условиях эксплуатации (с учетом технического обслуживания) — 35000 ч.

4.2 Назначенный срок службы газоанализаторов в условиях эксплуатации, приведенных в настоящем ПС, без учета среднего срока службы блока аккумуляторного, ЭХД, ТХД, ИКД, лампы ФИД и ФИД – 10 лет.

Исчисление назначенного срока службы газоанализаторов – с даты ввода их в эксплуатацию, но не далее 6 месяцев от даты приемки, указанной в свидетельстве о приемке.

По истечении назначенного срока службы газоанализаторы должны быть сняты с эксплуатации.

4.3 Средний срок службы узлов газоанализаторов для принятых параметров модели эксплуатации – круглогодичный односменный режим работы газоанализаторов 8 ч в сутки 5 дней в неделю в чистом воздухе:

- ТХД – 3 года;
- ЭХД – 3 года;
- ИКД – 10 лет;
- ФИД – 10 лет (с учетом технического обслуживания, указанного в РЭ);
- лампы ФИД – 5000 ч;
- блока аккумуляторного – 2 года, средний ресурс – 500 циклов заряда-разряда.



Датчики по истечении среднего срока службы подлежат замене. При невозможности оперативной замены для обеспечения надежной работы газоанализаторов следует проводить корректировку газоанализаторов по ГС не реже 1 раза в месяц.

4.4 Средний срок сохраняемости газоанализаторов в упаковке изготовителя – 1 год.

5 СВИДЕТЕЛЬСТВО О ПРИЕМКЕ

5.1 Газоанализатор

АНКAT-64M3.2-_____,

ИБЯЛ.413411.065-_____,

заводской номер _____,

изготовлен и принят в соответствии с ИБЯЛ.413411.065 ТУ, действующей технической документацией и признан годным для эксплуатации.

5.2 Состав КИ газоанализатора приведен в таблице 5.1.

Таблица 5.1

Обозначение КИ/наименование (химическая формула) поверочного компонента	Диапазон измерений	Наличие КИ ¹⁾
ТХ(М-50)/Метан (СН ₄)	(0 – 50) % НКПР	
ТХ(М-100)/Метан (СН ₄)	(0 – 100) % НКПР	
ТХ(П-50)/Пропан (С ₃ Н ₈)	(0 – 50) % НКПР	
ТХ(П-100)/Пропан (С ₃ Н ₈)	(0 – 100) % НКПР	
ТХ(Г)/Гексан (С ₆ Н ₁₄)	(0 – 50) % НКПР	
ТХ(В)/Водород (Н ₂)	(0 – 2,00) % объемной доли	
ЭХ(О2-30)	(0 – 30) % объемной доли	
ЭХ(СО-500/Н2S-100)	СО: (0 – 500) мг/м ³ Н ₂ S: (0 – 100) мг/м ³	
ЭХ(СО-200/Н2S-40)	СО: (0 – 200) мг/м ³ Н ₂ S: (0 – 40) мг/м ³	
ЭХ(СО-200/Н2S-20)	СО: (0 – 200) мг/м ³ Н ₂ S: (0 – 20) мг/м ³	
ЭХ(СО-200)	(0 – 200) мг/м ³	
ЭХ(Н2S-20)	(0 – 20) мг/м ³	
ЭХ(Н2S-40)	(0 – 40) мг/м ³	
ЭХ(Н2S-100)	(0 – 100) мг/м ³	
ЭХ(SO2-20)	(0 – 20) мг/м ³	
ЭХ(NO2-10)	(0 – 10) мг/м ³	
ЭХ(Cl2-25)	(0 – 25) мг/м ³	
ЭХ(HCl-30)	(0 – 30) мг/м ³	
ЭХ(NH3-150)	(0 – 150) мг/м ³	
ЭХ(СН3ОН-100)	(0 – 100) мг/м ³	
ЭХ(СН2О-10)	(0 – 10) мг/м ³	
ЭХ(HCN-50)	(0 – 50) мг/м ³	

Продолжение таблицы 5.1

Обозначение КИ/наименование (химическая формула) поверочного компонента	Диапазон измерений	Наличие КИ ¹⁾
ИК0(СхНу)/Пропан (C ₃ H ₈)	(0 – 100) % НКПР	
ИК1(СхНу)/Пропан (C ₃ H ₈)	(0 – 100) % НКПР	
ИК0(М-100)/Метан (СН ₄)	(0 – 100) % НКПР	
ИК1(М-100)/Метан (СН ₄)	(0 – 100) % НКПР	
ИК0(М-4,4)/Метан (СН ₄)	(0 – 4,4) % объемной доли	
ИК1(М-4,4)/Метан (СН ₄)	(0 – 4,4) % объемной доли	
ИК0(П-100)/ Пропан (C ₃ H ₈)	(0 – 100) % НКПР	
ИК1(П-100)/ Пропан (C ₃ H ₈)	(0 – 100) % НКПР	
ИК0(П-1,7)/ Пропан (C ₃ H ₈)	(0 – 1,7) % объемной доли	
ИК1(П-1,7)/ Пропан (C ₃ H ₈)	(0 – 1,7) % объемной доли	
ИК1(ДУ-2)	(0 – 2) % объемной доли	
ИК0(ДУ-5)	(0 – 5) % объемной доли	
ИК1(ДУ-5)	(0 – 5) % объемной доли	
ИК1(ДУ-10)	(0 – 10) % объемной доли	
ФИ(Ацетон)	(0 – 2500) мг/м ³	
ФИ(Бензол-50)	(0 – 50) мг/м ³	
ФИ(Бензол-3500)	(0 – 3500) мг/м ³	
ФИ(Бутадиен)	(0 – 500) мг/м ³	
ФИ(Бутилацетат)	(0 – 1000) мг/м ³	
ФИ(Гексан)	(0 – 3500) мг/м ³	
ФИ(Н-гептан)	(0 – 3500) мг/м ³	
ФИ(И-бутилен)	(0 – 3500) мг/м ³	
ФИ(И-пентан)	(0 – 3500) мг/м ³	
ФИ(ИзоПБ)	(0 – 500) мг/м ³	
ФИ(МТБЭ)	(0 – 3500) мг/м ³	
ФИ(О-ксилол)	(0 – 3500) мг/м ³	
ФИ(Н-пентан)	(0 – 3500) мг/м ³	
ФИ(Пропанол)	(0 – 100) мг/м ³	
ФИ(Пропилен)	(0 – 3500) мг/м ³	
ФИ(Сольвент)	(0 – 3500) мг/м ³	
ФИ(Стирол)	(0 – 100) мг/м ³	
ФИ(Толуол-500)	(0 – 500) мг/м ³	
ФИ(Толуол-2500)	(0 – 2500) мг/м ³	
ФИ(ТриХЭ)	(0 – 3500) мг/м ³	
ФИ(У-спирит)/Гексан (C ₆ H ₁₄)	(0 – 3500) мг/м ³	
ФИ(Фенол)	(0 – 50) мг/м ³	
ФИ(Ц-гексан)	(0 – 800) мг/м ³	

Продолжение таблицы 5.1

Обозначение КИ/наименование (химическая формула) поверочного компонента	Диапазон измерений	Наличие КИ ¹⁾
ФИ(Этанол)	(0 – 2500) мг/м ³	
ФИ(Нефть)/Гексан (C ₆ H ₁₄)	(0 – 3500) мг/м ³	
ФИ(Бензин)/Гексан (C ₆ H ₁₄)	(0 – 3500) мг/м ³	
ФИ(Керосин)/Гексан (C ₆ H ₁₄)	(0 – 3500) мг/м ³	
ФИ(ДТ)/Гексан (C ₆ H ₁₄)	(0 – 3500) мг/м ³	
ФИ(АТ)/Гексан (C ₆ H ₁₄)	(0 – 3500) мг/м ³	
ФИ(РТ)/Гексан (C ₆ H ₁₄)	(0 – 3500) мг/м ³	
ФИ(БА)/Гексан (C ₆ H ₁₄)	(0 – 3500) мг/м ³	
¹⁾ Заполняется представителем предприятия		

5.3 Модель ФИД, установленная в газоанализаторе:

 PID-A1 (PID-A12)

 ФИД-С4.0

 Представитель
 предприятия

МП

 дата

Поверка выполнена:

Поверитель

 личная подпись

 расшифровка подписи

знак поверки

 дата

6 СВИДЕТЕЛЬСТВО ОБ УПАКОВЫВАНИИ

6.1 Газоанализатор упакован на ФГУП «СПО «Аналитприбор» г. Смоленск, согласно требованиям, предусмотренным в действующей технической документации.

Дата упаковки _____
штамп

Упаковку произвел _____
штамп упаковщика

7 СВЕДЕНИЯ ОБ ОТГРУЗКЕ

7.1 Дата отгрузки ставится на этикетке. Этикетку сохранять до конца гарантийного срока.

8 ГАРАНТИИ ИЗГОТОВИТЕЛЯ

8.1 Изготовитель гарантирует соответствие газоанализаторов требованиям технических условий ИБЯЛ.413411.065 ТУ при соблюдении потребителем условий транспортирования, хранения и эксплуатации.

8.2 Гарантийный срок эксплуатации – 24 месяца со дня отгрузки газоанализатора потребителю.

Гарантийный срок эксплуатации ЭХД, ТХД и ИКД – 12 месяцев со дня отгрузки их потребителю.

Гарантийный срок эксплуатации ФИД – 12 месяцев со дня отгрузки потребителю (без учета УФЛ и камеры ионизационной, имеющих ограниченный ресурс).

Гарантийные обязательства не распространяются на блоки аккумуляторные, если их отказ вызван деградацией АБ.

Гарантийные обязательства могут быть изменены в соответствии с договором поставки.

8.3 Гарантийный срок хранения – 6 месяцев со дня отгрузки потребителю.

К гарантийным случаям не относятся:

- механические повреждения газоанализаторов, возникшие после исполнения поставщиком обязательств по поставке;

- повреждения газоанализаторов вследствие нарушения правил и условий эксплуатации, установки (монтажа) газоанализаторов, изложенных в руководстве по эксплуатации и другой документации, передаваемой покупателю в комплекте с газоанализаторами, а также элементарных мер безопасности (повреждение газоанализаторов при монтаже пылью, каменной крошкой, при проведении лакокрасочных работ и газо- или электросварочных работ);

- повреждения газоанализаторов вследствие природных явлений и непреодолимых сил (удар молнии, наводнение, пожар и пр.), несчастных случаев, а также несанкционированных действий третьих лиц;

- самостоятельное вскрытие газоанализаторов покупателем или третьими лицами без разрешения поставщика (газоанализаторы имеют следы несанкционированного ремонта);

- использование газоанализаторов не по прямому назначению;

- дефекты, вызванные изменением конструкции газоанализаторов, подключением внешних устройств, не предусмотренных изготовителем, использованием нештатных зарядных устройств и аккумуляторных батарей;

- дефекты, возникшие вследствие естественного износа частей в случаях превышения норм нормальной эксплуатации, а также корпусных элементов газоанализаторов;

- повреждения, вызванные воздействием влаги, высоких или низких температур, коррозией, окислением, попаданием внутрь газоанализаторов посторонних предметов, веществ, жидкостей, насекомых или животных.

Гарантийные обязательства не распространяются на расходные материалы.

8.4 Гарантийный срок эксплуатации может быть продлен изготовителем на время, затраченное на гарантийный ремонт газоанализатора, о чем делается отметка в настоящем ПС.

8.5 Гарантийный ремонт и сервисное обслуживание газоанализаторов проводят изготовитель и сервисные центры, список которых приведен в разделе «Представительства» на сайтах изготовителя.

8.6 При отказе в работе или неисправности газоанализаторов в период гарантийных обязательств потребителем должен быть составлен акт о необходимости ремонта и отправки газоанализаторов изготовителю или вызова его представителя.



Во избежание отправки в ремонт заведомо исправных газоанализаторов (по причинам невозможности корректировки нулевых показаний и чувствительности, ошибок при подключении и др.), рекомендуем связаться с группой по работе с потребителями (тел. (4812) 31-32-39).

8.7 Изготовитель производит послегарантийный ремонт и абонентское обслуживание газоанализаторов по отдельным договорам.

ЭХД, ТХД, ФИД и ИКД ремонту не подлежат.

9 ЗАМЕТКИ ПО ЭКСПЛУАТАЦИИ, ТРАНСПОРТИРОВАНИЮ И ХРАНЕНИЮ

9.1 Указания по подготовке газоанализаторов к использованию, использованию по назначению, техническому обслуживанию, контролю технического состояния, текущему ремонту, транспортированию и хранению газоанализаторов приведены в ИБЯЛ.413411.065 РЭ.

9.2 Газоанализаторы в транспортной таре допускают транспортировку на любые расстояния автомобильным и железнодорожным транспортом (в закрытых транспортных средствах), водным транспортом (в трюмах судов), авиационным транспортом (в герметизированных отсеках) в соответствии с документами, действующими на данных видах транспорта.

Размещение и крепление транспортной тары с упакованными газоанализаторами в транспортных средствах должны обеспечивать ее устойчивое положение и не допускать перемещения во время транспортирования.

Во время погрузочно-разгрузочных работ и транспортирования транспортная тара с упакованными газоанализаторами не должна подвергаться резким ударам и воздействию атмосферных осадков.

9.3 Условия транспортирования газоанализаторов в транспортной упаковке должны соответствовать:

- в части воздействия механических факторов – условиям С по ГОСТ 23216 (перевозки автомобильным транспортом с любым числом перегрузок);
- в части воздействия климатических факторов – условиям хранения 2 (С) по ГОСТ 15150:
 - в диапазоне температур от минус 20 °С до плюс 50 °С - без ограничения времени транспортирования;
 - в диапазоне температур от минус 50 °С до минус 20 °С – в дополнительной термоизолирующей упаковке с ограничением времени транспортирования.



После транспортирования газоанализаторов при отрицательной температуре окружающей среды необходимо выдержать их до вскрытия упаковки в нормальных условиях в течение не менее 2 ч.

9.4 Условия хранения газоанализаторов должны соответствовать условиям хранения 1 (Л) по ГОСТ 15150. Газоанализаторы должны храниться в складских помещениях на стеллажах при температуре воздуха от 5 °С до 40 °С и относительной влажности воздуха не более 80 % при температуре 25 °С, тип атмосферы II по ГОСТ 15150. В окружающем воздухе в местах хранения газоанализаторов должны отсутствовать пары кислот, щелочей, другие агрессивные примеси и токопроводящая пыль. Приведенные условия хранения распространяются на хранение газоанализаторов в упаковке и после распаковывания.



При длительном хранении газоанализаторов следует периодически, через каждый год хранения, проводить:

- контрольный осмотр газоанализаторов со вскрытием упаковки и контролем внешнего вида АБ и состояния заливки компаундом выводов АБ и платы искрозащиты;
- заряд АБ в соответствии с указаниями, приведенными в ЭД.

10 ОТМЕТКА О ГАРАНТИЙНОМ РЕМОНТЕ

10.1 Гарантийный ремонт произведен _____

Время, затраченное на гарантийный ремонт _____

11 СВЕДЕНИЯ ОБ УТИЛИЗАЦИИ

11.1 По истечении назначенного срока службы газоанализаторы не наносят вреда здоровью людей и окружающей среде. При утилизации следует руководствоваться Федеральным законом от 24.06.1998 г. № 89-ФЗ «Об отходах производства и потребления».

11.2 Блок аккумуляторный разборке не подлежит, утилизируется с твердыми промышленными отходами 2 класса опасности по ГОСТ Р 53692.

11.3 Содержащие драгметаллы чувствительные элементы ТХД утилизировать в составе неразборной конструкции ТХД. Уложить ТХД в полиэтиленовый пакет и сдать в кассу драгметаллов согласно правилам, действующим в эксплуатирующей организации.

11.4 Утилизация ЭХД



ПРЕДУПРЕЖДЕНИЕ! ЭХД содержит электролит. Все детали, находящиеся внутри ЭХД, брать только защищенными (кислото-щелочестойкие перчатки, напальчники) руками или пинцетом.



ПРЕДУПРЕЖДЕНИЕ! Работы по сверлению ЭХД производить в халате, резиновых перчатках и защитных очках!



ПРЕДУПРЕЖДЕНИЕ! При попадании электролита на кожу – тщательно смыть его большим количеством воды. При попадании электролита в глаза – промыть глаза большим количеством воды и обратиться в медицинское учреждение!

Утилизация ЭХД (кроме ЭХД NH_3 и O_2):

- при помощи скальпеля снять кольцо стопорное;
- отпаять выводы ЭХД от контактных площадок на плате, снять плату;
- сверлить отверстия, как показано на рисунке 11.1;
- через рассверленные отверстия осторожно слить в канализацию электролит из ЭХД, разбавляя водой;
- промыть ЭХД под струей воды, промывку выполнять до исчезновения кислой реакции по индикаторной бумаге;
- сушить на воздухе до полного высыхания;
- разрезать ЭХД по пунктирной линии (см. рисунок 11.1);

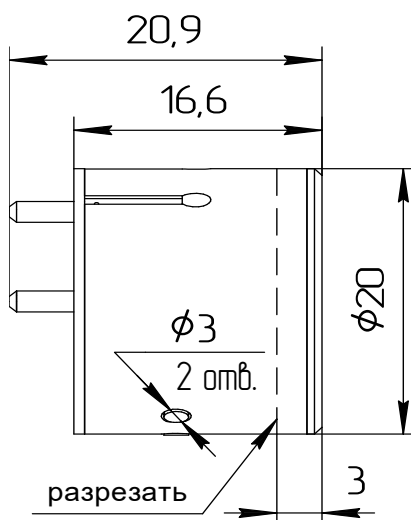


Рисунок 11.1 – ЭХД. Схема разделки

- извлечь детали из корпуса ЭХД, промыть под струей воды до исчезновения кислой реакции по индикаторной бумаге;
- сушить на воздухе до полного высыхания;
- уложить электроды в полиэтиленовые пакеты по отдельности, в зависимости от материала электродной массы, и сдать в кассу драгметаллов согласно правилам, действующим в эксплуатирующей организации;
- разогреть электропаяльником места клейки выводов и извлечь выводы, удалить остатки клея с выводов механическим способом с помощью скальпеля или пинцета;
- уложить выводы в полиэтиленовые пакеты и сдать в кассу драгметаллов согласно правилам, действующим в эксплуатирующей организации;
- остальные детали ЭХД утилизировать с твердыми промышленными отходами (4 кл. опасности).

Утилизация ЭХД NH_3 :

- удалить верхнюю крышку с платой с помощью скальпеля;
- удалить парафин с внутренней поверхности ЭХД;
- извлечь из корпуса ЭХД с помощью пинцета кольцо упорное, затем все детали из корпуса ЭХД;
- элемент чувствительный освободить из втулок, уложить в полиэтиленовый пакет и сдать в кассу драгметаллов согласно правилам, действующим в эксплуатирующей организации;
- извлечь из втулок вывод;
- разогреть места клейки выводов и проводов в плату электропаяльником и извлечь выводы и провода;
- детали ЭХД утилизировать с твердыми промышленными отходами (4 кл. опасности).

Утилизация ЭХД O₂ ИБЯЛ.418425.142 (см. рисунок 11.2):

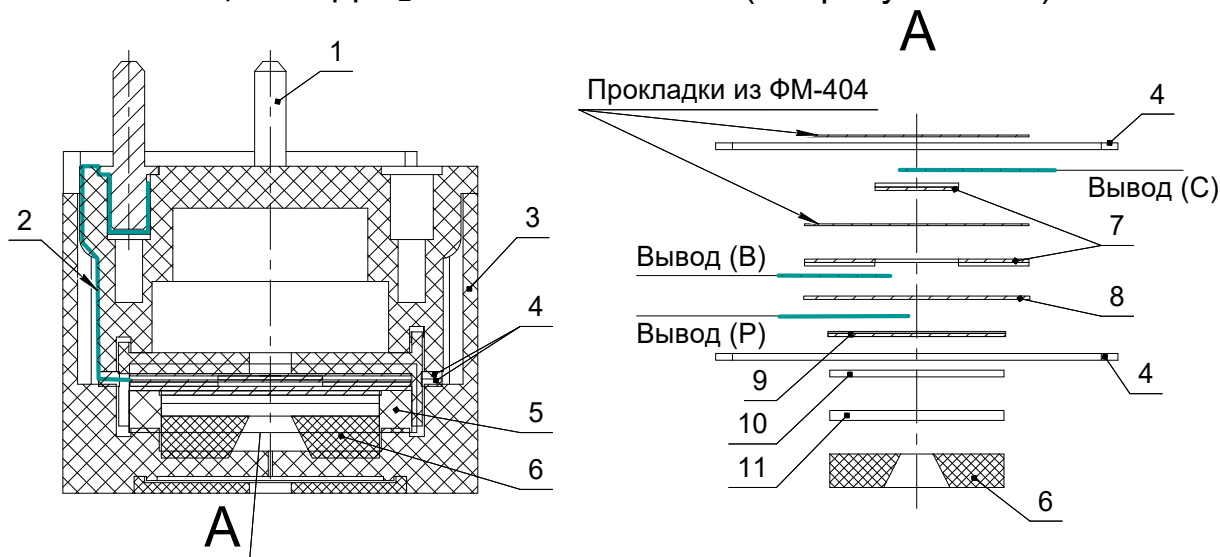


Рисунок 11.2 – Датчик кислорода в разрезе

- при помощи скальпеля и пинцета извлечь четыре втулки, расположенные по окружности корпуса 3 датчика;
- снять корпус 3, последовательно извлечь кольцо 6, мембраны 10, 11, рабочий электрод 9, кольцо 5, одно кольцо 4;
- отогнуть вывод рабочего электрода и извлечь мембрану 8;
- отогнуть вывод вспомогательного электрода и извлечь две части электрода 7 вместе с прокладками из материала ФМ-404;
- отогнуть вывод сравнительного электрода, извлечь второе кольцо 4;
- извлечь прокладку из материала ФМ-404;
- при помощи пассатижей извлечь три контакта 1, извлечь три вывода 2;
- промывать все детали под струей воды до тех пор, пока окраска индикаторной бумаги не будет соответствовать нейтральной реакции (рН 7);
- сушить на воздухе до полного высыхания;
- уложить в полиэтиленовые пакеты по отдельности электроды 7, 9, выводы 2, контакты 1 и сдать в кассу драгметаллов в установленном порядке;
- детали ЭХД утилизировать с твердыми промышленными отходами (4 кл. опасности).

11.5 Утилизация ТХД-64М3 ИБЯЛ.413226.114

11.5.1 Содержащие драгметаллы чувствительные элементы ТХД утилизировать в составе неразборной конструкции ТХД. Уложить ТХД в полиэтиленовый пакет и сдать в кассу драгметаллов согласно правилам, действующим в эксплуатирующей организации.

12 Особые отметки

Приложение А (обязательное)

Перечень данных, характеризующих газоанализаторы АНКАТ-64М3.2 в соответствии с «Техническим регламентом о безопасности объектов внутреннего водного транспорта» (заполняется только для газоанализаторов, поставляемых на объекты, поднадзорные РКО)

А.1 Наименование газоанализатора –
АНКАТ-64М3.2 _____ ИБЯЛ.413411.065 ТУ.

А.2 Наименование изготовителя - ФГУП «СПО «Аналитприбор».
Адрес изготовителя - Россия, 214031, г. Смоленск,
ул. Бабушкина, 3.

А.3 Заводской номер газоанализатора _____

А.4 Дата изготовления _____

А.5 Состав каналов измерений газоанализатора, поверочный компонент, диапазон измерений приведены в таблице А.1 (заполняется представителем предприятия)

Таблица А.1

Обозначение КИ/наименование (химическая формула) поверочного компонента	Диапазон измерений	Наличие КИ
ТХ(М-50)/Метан (СН ₄)	(0 – 50) % НКПР	
ТХ(М-100)/Метан (СН ₄)	(0 – 100) % НКПР	
ТХ(П-50)/Пропан (С ₃ Н ₈)	(0 – 50) % НКПР	
ТХ(П-100)/Пропан (С ₃ Н ₈)	(0 – 100) % НКПР	
ТХ(Г)/Гексан (С ₆ Н ₁₄)	(0 – 50) % НКПР	
ТХ(В)/Водород (Н ₂)	(0 – 2,00) % объемной доли	
ЭХ(О2-30)	(0 – 30) % объемной доли	
ЭХ(СО-500/Н2S-100)	СО: (0 – 500) мг/м ³ Н ₂ S: (0 – 100) мг/м ³	
ЭХ(СО-200/Н2S-40)	СО: (0 – 200) мг/м ³ Н ₂ S: (0 – 40) мг/м ³	
ЭХ(СО-200/Н2S-20)	СО: (0 – 200) мг/м ³ Н ₂ S: (0 – 20) мг/м ³	
ЭХ(СО-200)	(0 – 200) мг/м ³	
ЭХ(Н2S-20)	(0 – 20) мг/м ³	

Продолжение таблицы А.1

Обозначение КИ/наименование (химическая формула) поверочного компонента	Диапазон измерений	Наличие КИ
ЭХ(H ₂ S-40)	(0 – 40) мг/м ³	
ЭХ(H ₂ S-100)	(0 – 100) мг/м ³	
ЭХ(SO ₂ -20)	(0 – 20) мг/м ³	
ЭХ(NO ₂ -10)	(0 – 10) мг/м ³	
ЭХ(Cl ₂ -25)	(0 – 25) мг/м ³	
ЭХ(HCl-30)	(0 – 30) мг/м ³	
ЭХ(NH ₃ -150)	(0 – 150) мг/м ³	
ЭХ(CH ₃ OH-100)	(0 – 100) мг/м ³	
ЭХ(CH ₂ O-10)	(0 – 10) мг/м ³	
ЭХ(HCN-50)	(0 – 50) мг/м ³	
ИК0(C _x H _y)/Пропан (C ₃ H ₈)	(0 – 50) % НКПР	
ИК1(C _x H _y)/Пропан (C ₃ H ₈)	(0 – 50) % НКПР	
ИК0(M-100)/Метан (CH ₄)	(0 – 100) % НКПР	
ИК1(M-100)/Метан (CH ₄)	(0 – 100) % НКПР	
ИК0(M-4,4)/Метан (CH ₄)	(0 – 4,4) % объемной доли	
ИК1(M-4,4)/Метан (CH ₄)	(0 – 4,4) % объемной доли	
ИК0(P-100)/ Пропан (C ₃ H ₈)	(0 – 100) % НКПР	
ИК1(P-100)/ Пропан (C ₃ H ₈)	(0 – 100) % НКПР	
ИК0(P-1,7)/ Пропан (C ₃ H ₈)	(0 – 1,7) % объемной доли	
ИК1(P-1,7)/ Пропан (C ₃ H ₈)	(0 – 1,7) % объемной доли	
ИК1(ДУ-2)	(0 – 2) % объемной доли	
ИК0(ДУ-5)	(0 – 5) % объемной доли	
ИК1(ДУ-5)	(0 – 5) % объемной доли	
ИК1(ДУ-10)	(0 – 10) % объемной доли	
ФИ(Ацетон)	(0 – 2500) мг/м ³	
ФИ(Бензол-50)	(0 – 50) мг/м ³	
ФИ(Бензол-3500)	(0 – 3500) мг/м ³	
ФИ(Бутадиен)	(0 – 500) мг/м ³	
ФИ(Бутилацетат)	(0 – 1000) мг/м ³	
ФИ(Гексан)	(0 – 3500) мг/м ³	
ФИ(Н-гептан)	(0 – 3500) мг/м ³	
ФИ(И-бутилен)	(0 – 3500) мг/м ³	
ФИ(И-пентан)	(0 – 3500) мг/м ³	
ФИ(ИзоПБ)	(0 – 500) мг/м ³	
ФИ(МТБЭ)	(0 – 3500) мг/м ³	
ФИ(О-ксилол)	(0 – 3500) мг/м ³	
ФИ(Н-пентан)	(0 – 3500) мг/м ³	
ФИ(Пропанол)	(0 – 100) мг/м ³	
ФИ(Пропилен)	(0 – 3500) мг/м ³	

Продолжение таблицы А.1

Обозначение КИ/Наименование (химическая формула) поверочного компонента	Диапазон измерений	Наличие КИ
ФИ(Сольвент)	(0 – 3500) мг/м ³	
ФИ(Стирол)	(0 – 100) мг/м ³	
ФИ(Толуол-500)	(0 – 500) мг/м ³	
ФИ(Толуол-2500)	(0 – 2500) мг/м ³	
ФИ(ТриХЭ)	(0 – 3500) мг/м ³	
ФИ(У-спирит)/Гексан (C ₆ H ₁₄)	(0 – 3500) мг/м ³	
ФИ(Фенол)	(0 – 50) мг/м ³	
ФИ(Ц-гексан)	(0 – 800) мг/м ³	
ФИ(Этанол)	(0 – 2500) мг/м ³	
ФИ(Нефть)/Гексан (C ₆ H ₁₄)	(0 – 3500) мг/м ³	
ФИ(Бензин)/Гексан (C ₆ H ₁₄)	(0 – 3500) мг/м ³	
ФИ(Керосин)/Гексан (C ₆ H ₁₄)	(0 – 3500) мг/м ³	
ФИ(ДТ)/Гексан (C ₆ H ₁₄)	(0 – 3500) мг/м ³	
ФИ(АТ)/Гексан (C ₆ H ₁₄)	(0 – 3500) мг/м ³	
ФИ(РТ)/Гексан (C ₆ H ₁₄)	(0 – 3500) мг/м ³	
ФИ(БА)/Гексан (C ₆ H ₁₄)	(0 – 3500) мг/м ³	

А.6 Вид климатического исполнения – М1.1 по ГОСТ 15150.
 Диапазон рабочих температур – от минус 40 °С до плюс 50 °С.

А.7 Степень защиты корпуса – IP65/68 по ГОСТ 14254.

А.8 Питание газоанализатора – от встроенной аккумуляторной батареи напряжением от 3,0 до 4,5 В.

А.9 Масса газоанализатора:

- базовых модификаций – 0,25 кг;
- модификаций с индексами «У» и «УР» – 0,29 кг.

А.10 Информация об оценке соответствия



– Знак соответствия требованиям «Технического регламента о безопасности объектов внутреннего водного транспорта».

Свидетельство об одобрении типа № _____.



– Единый знак обращения продукции на рынке государств – членов Таможенного союза.

Декларация о соответствии ЕАЭС № _____.



– Знак утверждения типа средства измерений.

Регистрационный номер в Федеральном информационном фонде по обеспечению единства измерений – _____.

Документ на поверку – _____.

Интервал между поверками – 1 год.



– Специальный знак взрывобезопасности.

Сертификат соответствия № ЕАЭС RU C-RU.HB82.B.00071/22.

Маркировка взрывозащиты приведена в таблице 1.2 ПС.

А.11 Способ утилизации приведен в разделе 11 ПС.

Приложение Б
(обязательное)
Суммарная масса драгоценных материалов,
примененных в газоанализаторах

Б.1 Драгоценные материалы, примененные в газоанализаторах, и их местонахождение приведены в таблице Б.1. В электронных узлах газоанализаторов и АБ драгоценные материалы отсутствуют.

Таблица Б.1

КИ	Обозначение датчика	Содержание, г			
		зото	серебро	платина	палладий
ЭХ(СО-500)	ИБЯЛ.418425.130-15	—	—	0,125	—
ЭХ(СО-200)	ИБЯЛ.418425.130-01	—	—	0,125	—
ЭХ(Н ₂ S-100)	ИБЯЛ.418425.130-11	—	—	0,129	—
ЭХ(Н ₂ S-40)	ИБЯЛ.418425.130-03	—	—	0,129	—
ЭХ(Н ₂ S-20)	ИБЯЛ.418425.130-02	—	—	0,129	—
ЭХ(SO ₂ -20)	ИБЯЛ.418425.130-04	0,044	—	0,101	—
ЭХ(NO ₂ -10)	ИБЯЛ.418425.130-05	0,044	—	0,101	—
ЭХ(Cl ₂ -25)	ИБЯЛ.418425.130-06	0,044	—	0,101	—
ЭХ(HCl-30)	ИБЯЛ.418425.130-07	0,044	—	0,117	—
ЭХ(NH ₃ -150)	ИБЯЛ.418425.060-25	—	—	—	—
ЭХ(O ₂ -30)	ИБЯЛ.418425.142	0,010	—	0,112	—
	O ₂ /M-100	—	—	—	—
ИК1(M-100), ИК1(M-4,4)	ИБЯЛ.418414.144-03	0,047	—	—	—
ИК1(П-100), ИК1(П-1,7), ИК1(CxHy)	ИБЯЛ.418414.144-05	0,047	—	—	—

Продолжение таблицы Б.1

КИ	Обозначение датчика	Содержание, г			
		золо- то	сереб- ро	плати- на	палла- дий
ИК1(ДУ-2)	ИБЯЛ.418414.144	0,047	—	—	—
ИК1(ДУ-5)	ИБЯЛ.418414.144-01	0,047	—	—	—
ИК1(ДУ-10)	ИБЯЛ.418414.144-02	0,047	—	—	—
Все КИ ТХ	ИБЯЛ.413226.114	—	0,230	—	—
	СН-А3	—	—	—	—
Примечание — Знак «—» означает, что материалов не содержится.					

Приложение В (справочное)

Параметры газоанализаторов, установленные изготовителем

В.1 При выпуске газоанализаторов из производства изготовителем (если иное не оговорено при заказе газоанализаторов) устанавливаются значения уставок сигнализации и параметров в соответствии с таблицами В.1 и В.2.

Таблица В.1

Наименование параметра	Значение параметра
1 Определяемый компонент КИ ИК(CxHy)	Пропан (C ₃ H ₈)
2 Значения уставок сигнализации	Приведены в таблице В.2
3 Блокировка сигнализации ПОРОГ2	Запрет
4 Квитирование сигнализации ПОРОГ1	Запрет
5 Разрешение сигнализации ПОРОГ1-СС	Запрет
5 ЕФВ индикации КИ ТХ	% НКПР
6 ЕФВ индикации КИ ИК	% об. (% НКПР)
7 ЕФВ индикации КИ ЭХ	мг/м ³ (% об.)
8 Звуковой сигнал режима ИЗМЕРЕНИЯ	Запрет
9 Постоянная работа табло	Запрет
10 Длительность включения табло	2 мин
11 Автокорректировка при включении	Запрет
12 Выключение оператором	Разрешено
13 Сигнализация неподвижности	Запрет
14 Период корректировки по ГС	12 месяцев
15 Радиоканал	Разрешено
16 Пароль доступа в режим СЕРВИС	В соответствии с ИБЯЛ.413411.065 ЭТ
17 Пароль доступа к меню ограниченного доступа СПО	В соответствии с ИБЯЛ.413411.065 ЭТ
18 Пароль для сброса параметров к заводским настройкам	В соответствии с ИБЯЛ.413411.065 ЭТ

Таблица В.2

Обозначение КИ	Значение уставок сигнализации			
	ПОРОГ1	ПОРОГ2	ЕФВ	
ТХ(М-50), ТХ(М-100)	7*	12*	% НКПР	
ТХ(П-50), ТХ(П-100)	7*	12*		
ТХ(Г)	7*	12*		
ТХ(В)	0,4	0,8	объемная доля, %	
ЭХ(О2-30)	23	19		
ЭХ(СО-500)	20	50	мг/м ³	
ЭХ(СО-200)	20	50		
ЭХ(Н2S-100)	10	25		
ЭХ(Н2S-40)	10	25		
ЭХ(Н2S-20)	3	10		
ЭХ(SO2-20)	10	20		
ЭХ(NO2-10)	2	10		
ЭХ(Cl2-25)	1	5		
ЭХ(HCl-30)	5	25		
ЭХ(NH3-150)	20	100		
ЭХ(CH3OH-100)	5	15		
ЭХ(CH2O-10)	2	8		
ЭХ(HCN-50)	2	10		
ИКО(М-100), ИК1(М-100)	7	12		% НКПР
ИКО(М-4,4), ИК1(М-4,4)	0,30	0,52		объемная доля, %
ИКО(П-100), ИК1(П-100)	8	14	% НКПР	
ИКО(П-1,7), ИК1(П-1,7)	0,13	0,23	объемная доля, %	
ИКО(CxHy), ИК1(CxHy)	8*	14*	% НКПР	
ИК1(ДУ-2)	0,9	1,5	объемная доля, %	
ИКО(ДУ-5), ИК1(ДУ-5)	0,9	1,5		
ИК1(ДУ-10)	0,9	1,5		
ФИ(Ацетон)	200	1000	мг/м ³	
ФИ(Бензол-50)	15	40		
ФИ(Бензол-3500)	30	1000		

Продолжение таблицы В.2


Обозначение КИ	Значение уставок сигнализации		
	ПОРОГ1	ПОРОГ2	ЕФВ
ФИ(Гексан)	300	1610	МГ/М ³
ФИ(Стирол)	10	30	
ФИ(Толуол-500)	50	250	
ФИ(Толуол-2500)	250	1000	
ФИ(И-бутилен)	100	1000	
ФИ(Фенол)	1	7	
ФИ(Этанол)	1000	2000	
ФИ(Ц-гексан)	80	300	
ФИ(И-пентан)	300	1610	
ФИ(Н-пентан)	300	1610	
ФИ(О-ксилол)	10	40	
ФИ(ТриХЭ)	5	10	
ФИ(Сольвент)	100	1000	
ФИ(У-спирит)	300	1610	
ФИ(Н-гептан)	300	1610	
ФИ(МТБЭ)	100	1000	
ФИ(Пропанол)	10	50	
ФИ(Пропилен)	100	1000	
ФИ(ИзоПБ)	50	250	
ФИ(Бутадиен)	100	250	
ФИ(Бутилацетат)	200	500	
ФИ(Нефть)	300	2100	
ФИ(Бензин)	100	1630	
ФИ(БА)	100	1630	
ФИ(Керосин)	300	2100	
ФИ(ДТ)	300	3460	
ФИ(АТ)	300	2100	
ФИ(РТ)	300	2100	
* - значения уставок приведены для поверочного компонента.			

Перечень принятых сокращений и обозначений

АБ	- встроенная аккумуляторная батарея;
АТ	- авиационное топливо;
БА	- бензин авиационный;
ВПО	- встроенное программное обеспечение;
ВУ	- внешние устройства;
ГС	- газовая смесь;
ДД	- датчик движения;
ДИ	- диапазон измерений;
ДТ	- дизельное топливо;
ЕМР	- единица младшего разряда;
ЕФВ	- единица физической величины;
ЗИП	- запасные части, инструмент и принадлежности;
ИК	- инфракрасный;
ИКД	- инфракрасный датчик;
КИ	- канал измерений;
НКПР	- нижний концентрационный предел распространения пламени;
ОТК	- отдел технического контроля;
ПГС	- поверочная газовая смесь;
ПДК	- предельно допустимая концентрация по ГОСТ 12.1.005;
ПС	- паспорт ИБЯЛ.413411.065 ПС;
ПЭВМ	- персональная электронно-вычислительная машина;
РК	- радиоканал;
РКО	- Российское Классификационное Общество;
РМРС	- Российский морской регистр судоходства;
РС	- Регистр судоходства;
РТ	- топливо для реактивных двигателей;
РЭ	- руководство по эксплуатации ИБЯЛ.413411.065 РЭ;
СПО	- сервисное программное обеспечение;
СТО	- Свидетельство о типовом одобрении;
ТР ТС	- технический регламент таможенного союза;
ТУ	- технические условия ИБЯЛ.413411.065 ТУ;
ТХ	- термохимический;
ТХД	- термохимический датчик;
УФЛ	- ультрафиолетовая лампа;
ФГУП	- Федеральное государственное унитарное предприятие;
ФИ	- фотоионизационный;
ФИД	- фотоионизационный датчик;
ЭД	- эксплуатационная документация;
ЭХ	- электрохимический;
ЭХД	- электрохимический датчик.

Графический символ означает:



«» – выделен текст, описывающий особенности обращения с изделием или дополнительная информация, полезная при применении изделия по назначению, а также замечания общего характера, относящиеся к изделию или ПС в целом.

Лист регистрации изменений

Изм.	Номера листов (страниц)				Всего листов (страниц) в документе	Номер документа	Подпись	Дата
	измененных	замененных	НОВЫХ	аннулиро- ванных				